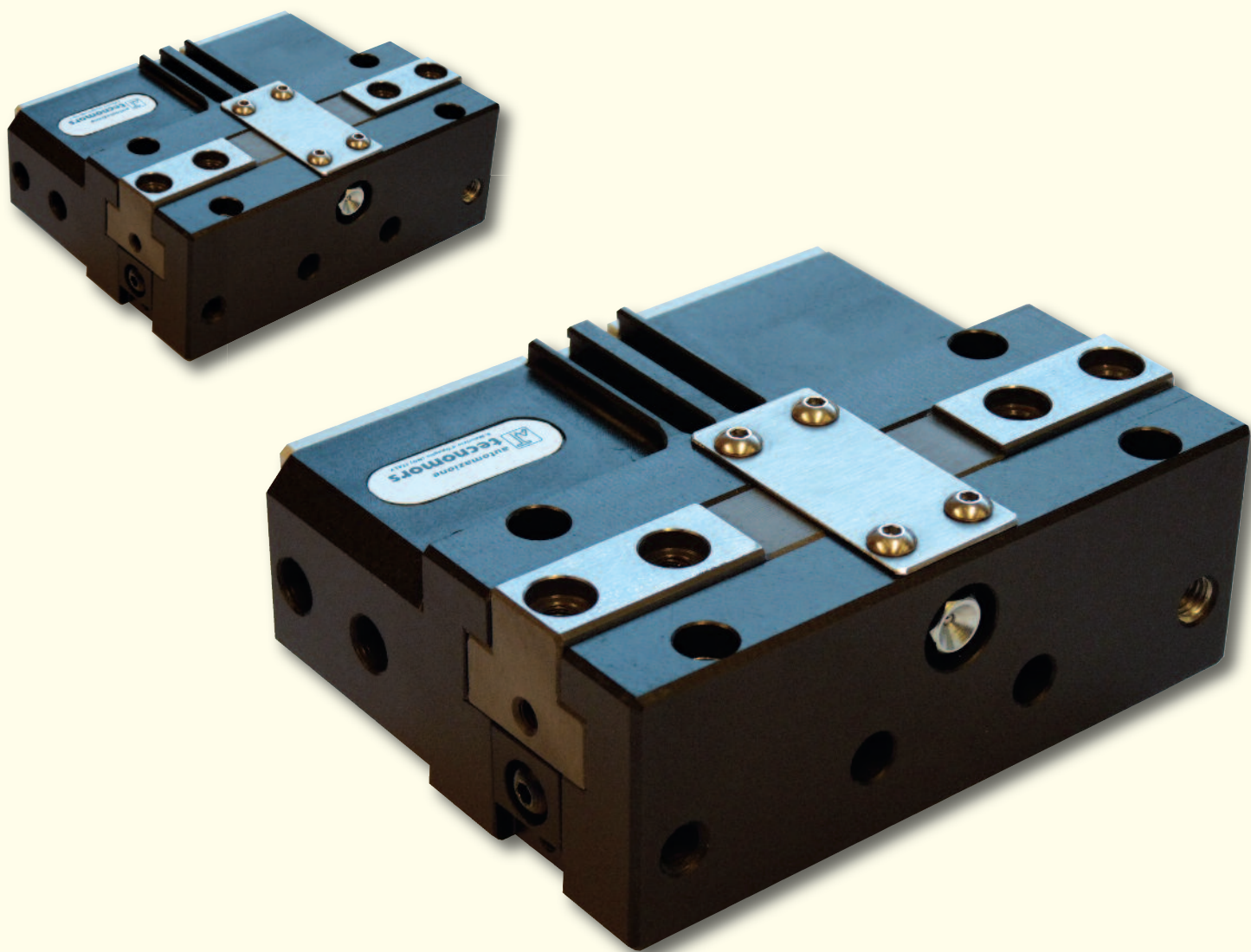


QPG-tech pinza a corsa parallela “multi-dente” QPG-tech “multiple-tooth” parallel stroke gripper



- Doppia forza di serraggio
- Altezza ridotta
- Robustezza strutturale
- Versatilità di impiego
- Sistema “multi-dente”
- Double clamping force
- Reduced height
- Structural strength
- Application versatility
- “Multiple-tooth” system

CARATTERISTICHE

- **Grande forza di serraggio:** circa il doppio rispetto a pinze convenzionali, a parità di taglia e corsa griffe.

- Tutto in un'unica pinza:
 - elevata forza di serraggio
 - ampia corsa delle griffe
 - robustezza dei meccanismi
 - ridotta altezza totale
 - **dispositivo di sicurezza incorporato**
 - controllo di posizione integrato.

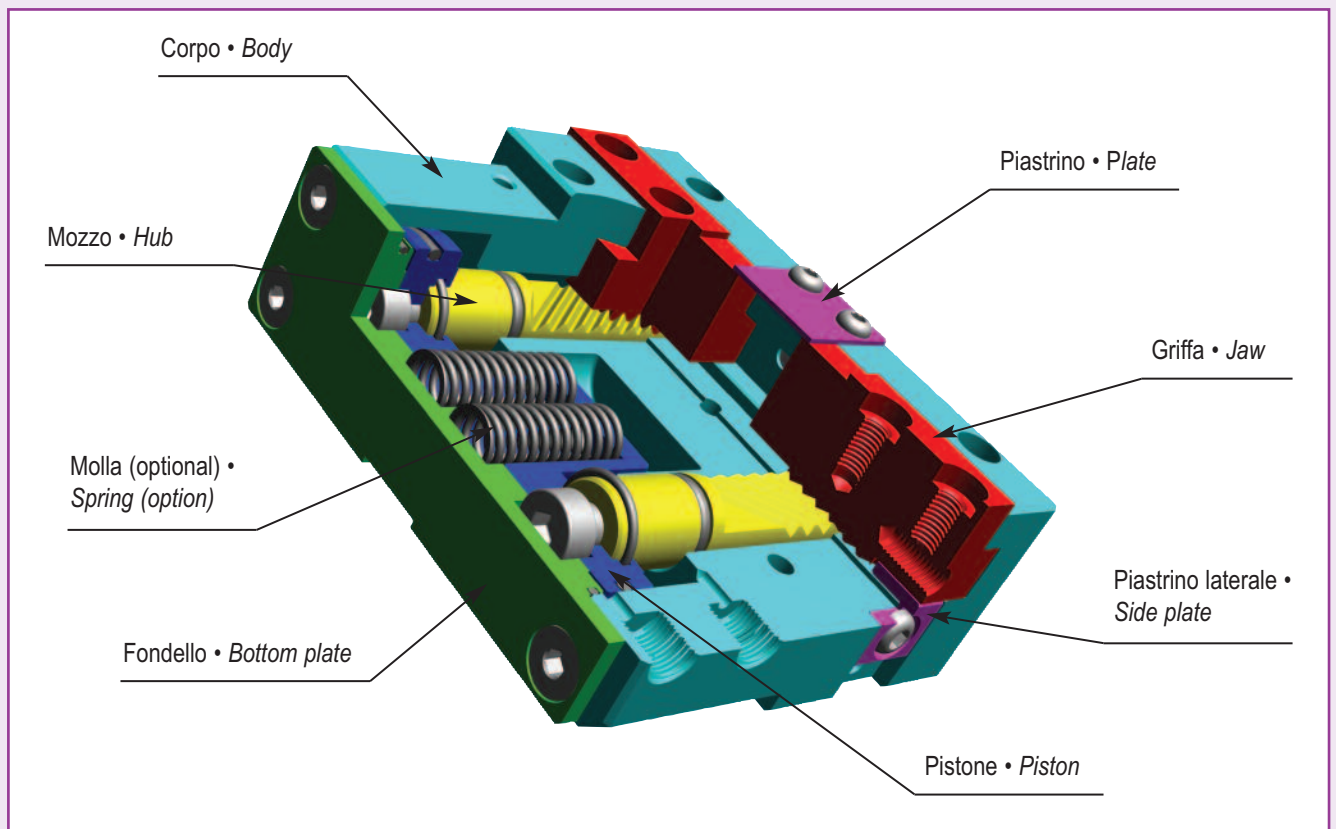
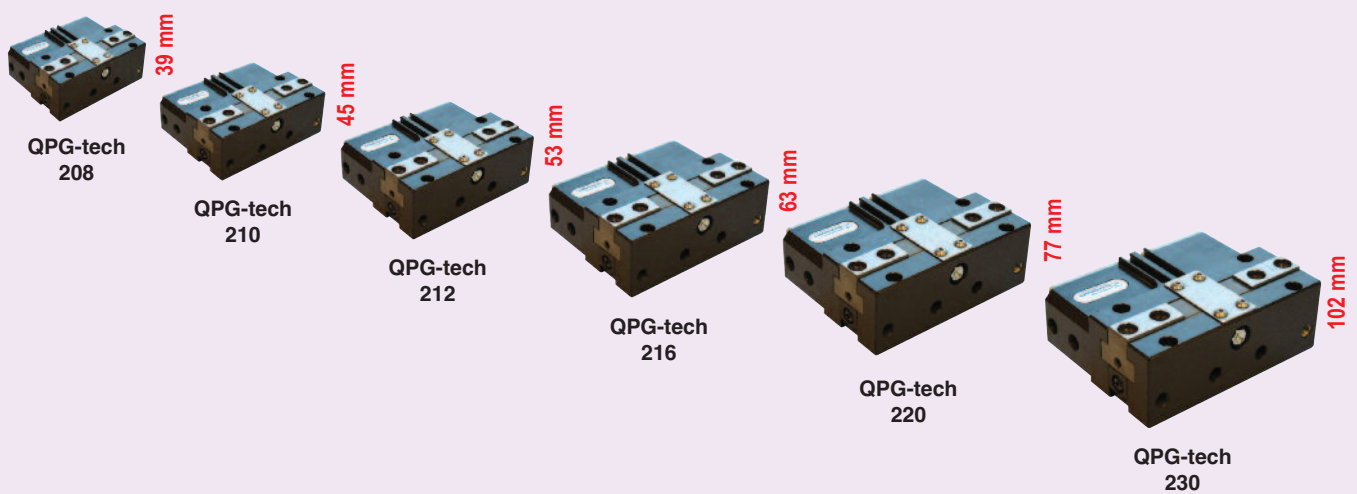
- Nuovo cinematismo "multi-dente": **ripetibilità molto elevata** < 0,010 mm.

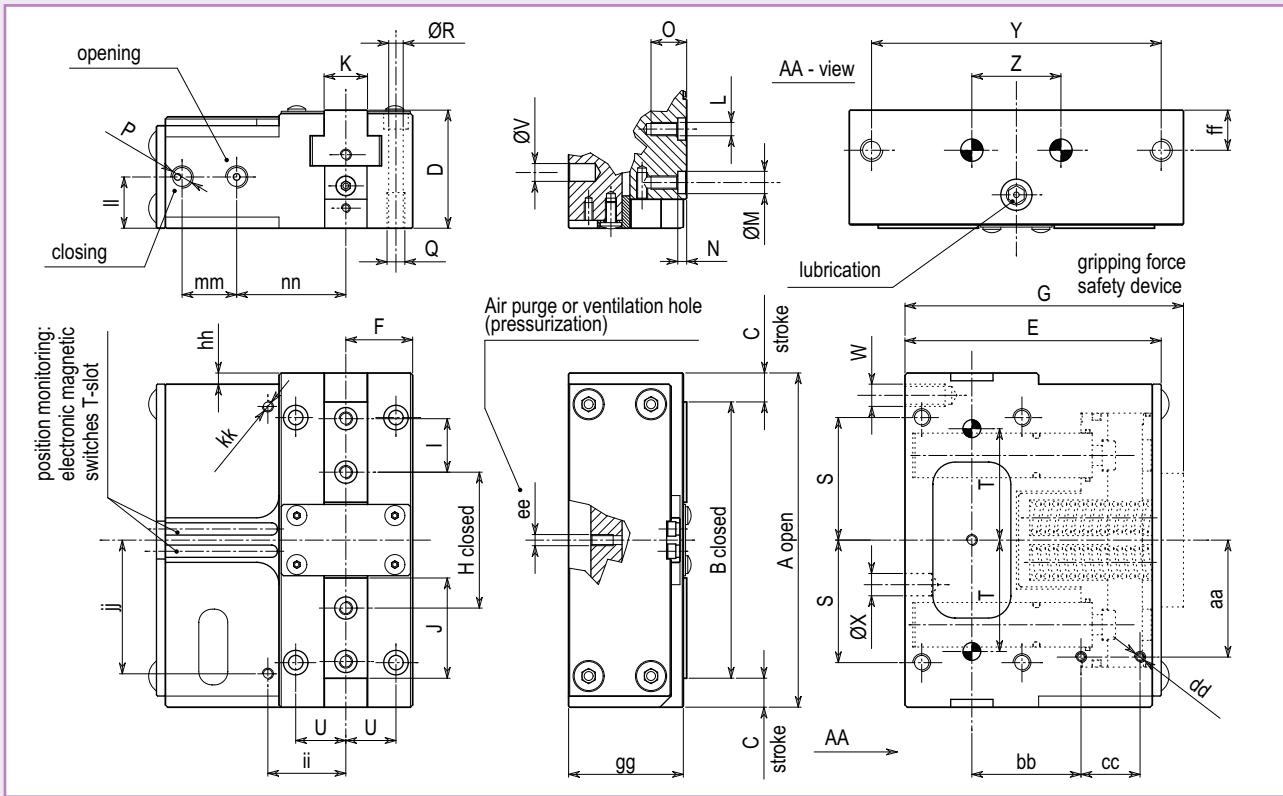
FEATURES

- **High clamping force:** around the double of the force developed by the standard grippers with the same size and stroke per jaw.

- All in one gripper:
 - high clamping force
 - long stroke
 - strong mechanisms
 - compact height
 - **integrated safety device**
 - integrated position control device.

- New kinematics "multiple-tooth" concept: **high repeat accuracy** < 0,010 mm.





Codice Code	A	B	C	D	E	F	G	H	I	J	K	L	M _{H7}	N	O	P	Q	R	S	T
QPG-tech 208	98	82	8	39	83,5	21	83,5	37	16	30	12,5	M5	8	3	13	G1/8	M5	4,2	36	32,5
QPG-tech 210	120	100	10	45	95	25	95	47	20	37	16,5	M6	10	4	14	G1/8	M6	5,2	43	40
QPG-tech 212	150	124	13	53	115	30	115	61	24	45	19,5	M6	10	4	16	G1/8	M8	6,5	55	50
QPG-tech 216	190	158	16	63	136	36	136	77	32	58	22,5	M10	14	5	20	G1/4	M10	8,5	70	65
QPG-tech 220	235	195	20	77	170	50	190	86	40	72,5	30,5	M12	16	5	23	G1/4	M12	10,5	85	80
QPG-tech 230	330	270	30	102	235	70	255	135	46	99	40,5	M16	22	8	32	G1/4	M16	13	115	110

Codice Code	U	V _{H7}	W	X _{H7}	Y	Z	aa	bb	cc	dd	ee	ff	gg	hh	ii	jj	kk	ll	mm	nn
QPG-tech 208	16	5	M6	6	86	22	32,5	34,5	20	M3	M5	12,5	37,5	5	25	39	M4	15,5	17,5	34,5
QPG-tech 210	19	6	M8	8	102	32	41,5	39,5	22,5	M3	M5	15	43,5	5	30	48	M5	18,5	20	39,5
QPG-tech 212	22,5	8	M10	10	130	40	52,5	49	26,5	M5	M5	18	51,5	5	35	60	M5	23	24,5	49
QPG-tech 216	27,5	10	M12	12	165	50	66,5	57	32,5	M5	G1/8	22	61,5	10	42	77	M6	28,5	29	57
QPG-tech 220	35	12	M12	12	200	70	84	68	38	M6	G1/8	28	75	10	56	95,5	M6	35	35,5	68
QPG-tech 230	48	16	M16	16	280	100	120	95,5	53	M8	G1/8	40	100	15	76	133	M6	49	52	95,5

Dati tecnici	Specifications		QPG-tech 208	QPG-tech 210	QPG-tech 212	QPG-tech 216	QPG-tech 220	QPG-tech 230
Corsa per griffa	Stroke per jaw	[mm]	8	10	13	16	20	30
Corsa pistone	Piston stroke	[mm]	9.6	12	15,5	19,2	24	36
Volume aria per doppia corsa	Double stroke air volume	[cm ³]	28	56	115	228	452	1392
Forza teorica di chiusura *	Theoretical closing force *	[N]	562	878	1409	2248	3513	7051
Forza reale di chiusura *	Actual closing force *	[N]	325	505	810	1300	2020	4050
Forza teorica di apertura *	Theoretical opening force *	[N]	454	737	1189	1904	3082	6487
Forza reale di apertura *	Actual opening force *	[N]	260	420	680	1090	1770	3730
Pressione max.	Maximum working pressure	[bar]	12	12	12	12	12	12
Ripetibilità	Repeat accuracy	[mm]	0.010	0.010	0.010	0.010	0.010	0.010
Temperatura di esercizio	Working temperature	[°C]	5-60	5-60	5-60	5-60	5-60	5-60
Peso	Weight	[Kg]	0.80	1.35	2.30	4.20	8	22
Codice Articolo	Article code		QT080NBA	QT100NBA	QT125NBA	QT160NBA	QT200NBA	QT230NBA
Dati tecnici	Specifications		QPG-tech 208 CM	QPG-tech 210 CM	QPG-tech 212 CM	QPG-tech 216 CM	QPG-tech 220 CM	QPG-tech 230 CM
Forza reale di chiusura **	Actual closing force **	[N]	400	620	965	1605	2450	4740
Codice Articolo	Article code		QT080NMC	QT100NMC	QT125NMC	QT160NMC	QT200NMC	QT230NMC

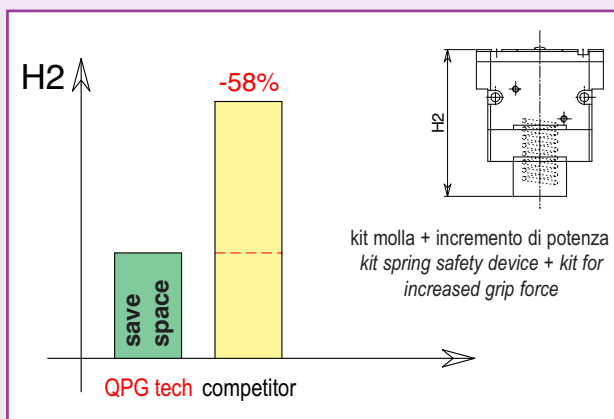
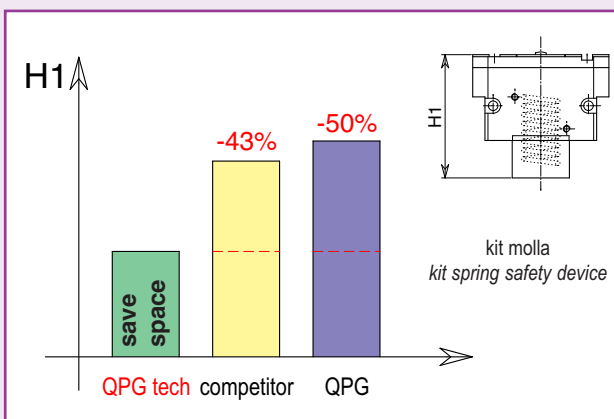
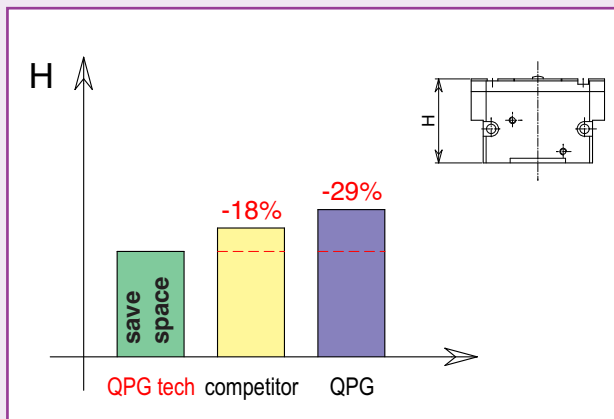
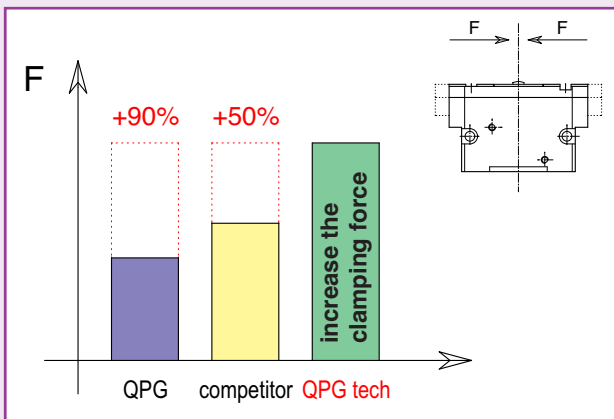
* Forza per griffa a 6 bar - Force per jaw at 6 bar

** CM = Versione con kit molla in chiusura; Forza per griffa a 6 bar - CM = Safety spring device (closed position); Force per jaw at 6 bar

• Dimensioni in millimetri. Le dimensioni sono indicative e suscettibili di variazioni per migliorie tecniche. Ci riserviamo di apportare modifiche senza preavviso
 • All dimensions are indicative and subject to variation for technical upgrading. We reserve the right to make alterations without prior notification

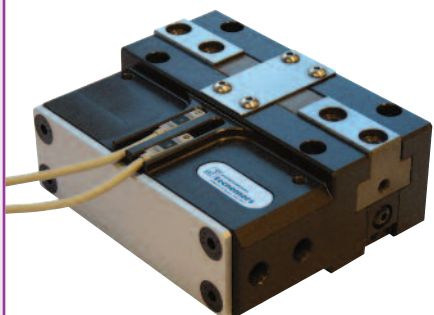
- **Soluzione ottimale per il risparmio di spazio e l'incremento della forza di serraggio:** il principio costruttivo del nostro cinematismo ha permesso la realizzazione di una **mano di presa innovativa**.
- Comando multi-dente per la trasmissione di alta potenza in modo sincronizzato con **elevata capacità di carico** e minimo gioco.

- **Optimal solution to save space and increase the clamping force:** our kinematics construction principle allowed to realize **an innovative gripper**.
- **High power synchronized transmission by the "multiple-tooth" control with elevated load capacity and minimum clearance.**

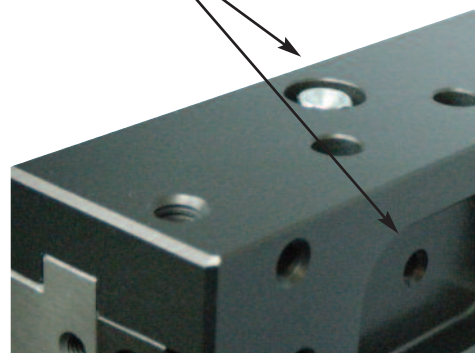


UTILITA' • BENEFIT

Controllo di posizione con sensori integrati • Position control by integrated switches



Pressurizzazione e lubrificazione • Air purge and lubrication



Massima lunghezza ammessa dita di presa Max. permitted finger lengths			QPG-tech 208	QPG-tech 210	QPG-tech 212	QPG-tech 216	QPG-tech 220	QPG-tech 230
Pressione di esercizio 6 bar	Working pressure 6 bar	[mm]	80	100	125	160	195	270
Pressione di esercizio 12 bar	Working pressure 12 bar	[mm]	45	55	70	90	110	150

• Le dimensioni sono indicative e suscettibili di variazioni per migliorie tecniche. Ci riserviamo di apportare modifiche senza preavviso
 • All dimensions are indicative and subject to variation for technical upgrading. We reserve the right to make alterations without prior notification