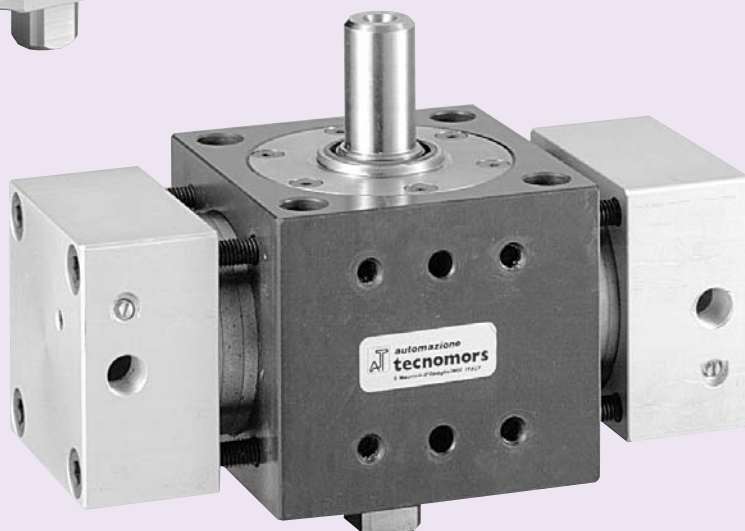




- **ATTUATORE ROTANTE AD ALBERO SERIE LEGGERA**
- **ARA rotary actuators with spindle, light set**
- **ARA Schwenkeinheiten mit Welle: kleine Baureihe**
- **ARA unités rotatives à arbre, équipement léger**



ARA >>



- **ATTUATORE ROTANTE AD ALBERO SERIE LEGGERA**
- **ARA rotary actuators with spindle, light set**
- **ARA Schwenkeinheiten mit Welle: kleine Baureihe**
- **ARA unités rotatives à arbre, équipement léger**

I Gli attuatori rotanti ad “albero” rappresentano, nella gamma tecnomors, una serie intermedia nella quale si può individuare la taglia di prodotto idonea alla applicazione prevista.

Questi modelli vengono proposti in una versione “non accessoriata”, in quanto possono essere collocati in macchine, manipolatori o altro, dove gli stessi particolari adiacenti offrano il supporto per gli accessori dell'attuatore rotante.

L'albero principale è supportato da cuscinetti radiali rigidi a sfere.

La rotazione è affidata ad un unico pistone con cremagliera riportata.

L'arresto della corsa viene realizzato tramite un kit opzionale costituito da: una leva d'acciaio, solidale con l'albero principale, che va a colpire due puntali filettati regolabili. Allo stesso modo la decelerazione è esterna, ed è affidata a due ammortizzatori oleodinamici.

E' sempre la stessa leva che fa l'arresto a colpire anche i deceleratori oleodinamici.

Il controllo della rotazione è disponibile come opzione solo, con sensori di prossimità induttivi montati con i puntali filettati esterni di arresto dell'attuatore, che rilevano direttamente la posizione dell'albero.

Gli attuatori di questa famiglia sono predisposti, di serie, per il funzionamento pneumatico.

Il corpo dell'attuatore rotante è in lega di alluminio con ossidazione anodica a durezza, l'albero rotante, e la cremagliera sono in acciaio UNI 39NiCrMo3, il pistone è in lega d'alluminio.

GB Rotary actuators with “spindle” represent, into tecnomors set, an intermediary serie, in which it is possible to find the suitable size.

These models are “without optionals”, because they are installed on the machine.

The principal spindle is supported on radial ball bearings.

Spindle rotation is assured by a pair of rack pistons.

The stop is made with an optional kit composed by a lever in steel up the principal spindle, that hits two threaded pushrods.

It is always the same lever that makes the stop hindered hydraulic decelerations.

It is possible to have as optional, with proximity sensors fixed with external grub screw (to stop the actuator) to detect spindle position.

These actuators have the predisposition for pneumatic working.

The actuator body is an hard-anodised aluminium alloy; the rotation spindle and the gear are in UNI 39 NiCrMo3 nitriding-hardened steel; the piston is in aluminium alloy.

D Die Wellenschwenkeinheiten stellen innerhalb der Produktpalette von tecnomors eine mittlere Baureihe dar, in der man einer bestimmten Anwendung entsprechende Produktgrößen finden kann.

Diese Modelle werden als Version “ohne Zubehör” angeboten, da sie in Maschinen, Manipulatoren oder sonstigen Geräten verwendet werden können, wobei die angrenzenden Bauteile selbst die Befestigungsmöglichkeit für die Werkzeuge der Schwenkeinheiten bieten.

Die Hauptwelle ist auf steifen Radialkugellager gelagert.

Die Drehung erfolgt durch einen einzigen Kolben mit angesetzter Zahnstange.

Die Arretierung des Hubs erfolgt durch einen als Zusatzausstattung erhältlichen Bauteil, der aus einem Stahlhebel besteht, der an der Hauptwelle befestigt ist und auf zwei regelbare Gewindedruckstangen stößt.

In gleicher Weise wird die Verzögerung von aussen bewirkt; sie erfolgt durch zwei hydraulische Stossdämpfer.

Die Kontrolle der Drehung ist nur als Zusatzausstattung erhältlich; sie erfolgt durch kontaktlose Sensoren, die mit den äusseren, der Arretierung der Schwenkeinheit dienenden Gewindedruckstangen montiert sind und die Position der Welle direkt feststellen.

Die Schwenkeinheiten dieser Baureihe sind serienmässig für pneumatischen Betrieb vorgesehen.

Der Körper der Schwenkeinheit besteht aus durch anodische Oxydation gehärteter Aluminiumlegierung; Drehwelle und Zahnstangen aus nitriertem UNI 39NiCrMo3-Stahl und der Kolben aus einer Aluminiumlegierung.

F Les unités rotatives à “arbre” représentent, dans la production tecnomors, une série intermédiaire dans laquelle on peut trouver les modèles les plus convenables.

Ces modèles sont dans une version “pas pourvu d'accessoires”, parce que ils sont placés sur des machines.

L'arbre principal est supporté par paliers radiaux rigides à billes.

La rotation se passe par un seul piston à crémaillère reportée.

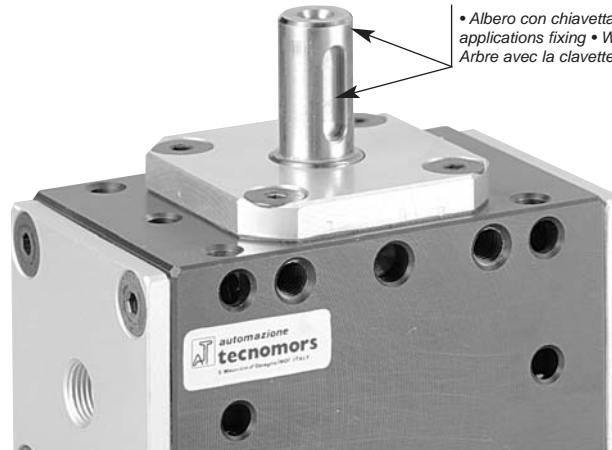
L'arrêt de la course est effectué par un équipement optional, qui comprend: un levier en acier, qui va toucher deux creux filetés et réglables, monté sur l'arbre principal. La décélération est extérieure et elle est assurée par deux amortisseurs hydrauliques. C'est la levier même qui, en frappant les décélérateurs hydrauliques provoque l'arrêt de la course.

Le contrôle de la rotation est disponible comme option seulement avec des détecteurs inductifs de proximité montés avec les creux filetés extérieurs pour l'arrêt de l'unité rotative, qui relevent directement la position de l'arbre.

Les unités rotatives de cette famille ont la prédisposition en série pour le fonctionnement pneumatique.

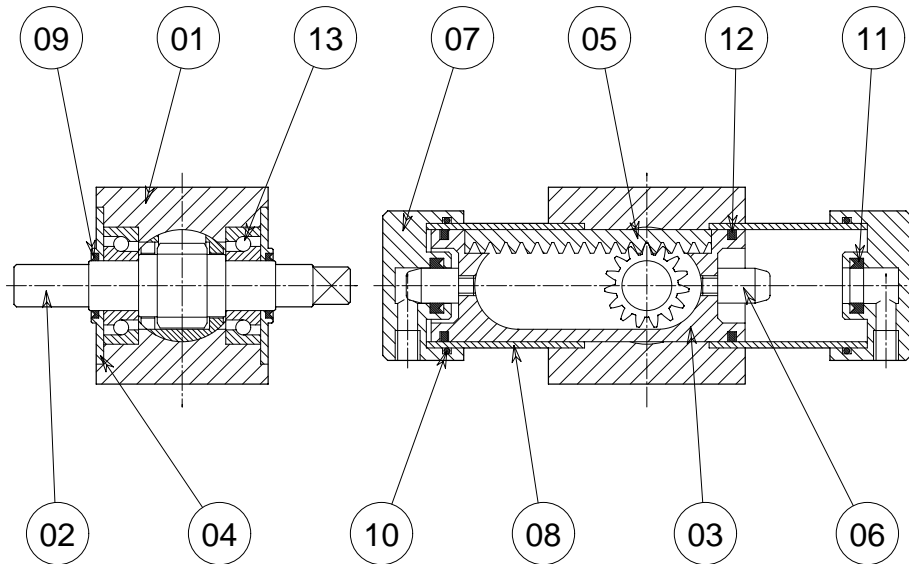
Le corps de l'unité rotative est en alliance d'aluminium avec ossidation anodique à dureté; l'arbre de rotation et la crémaillère sont en acier UNI 39 NiCrMo3, le piston est en alliance d'aluminium.

• **Applicazione sull'albero** • **Applications over the shaft**
 • **Anwendung auf der Welle** • **Application sur l'arbre**



• Albero con chiavetta per fissaggio applicazioni • Shaft with key for applications fixing • Welle mit Keil für Anwendungen befestigung • Arbre avec la clavette pour le fixage des applications

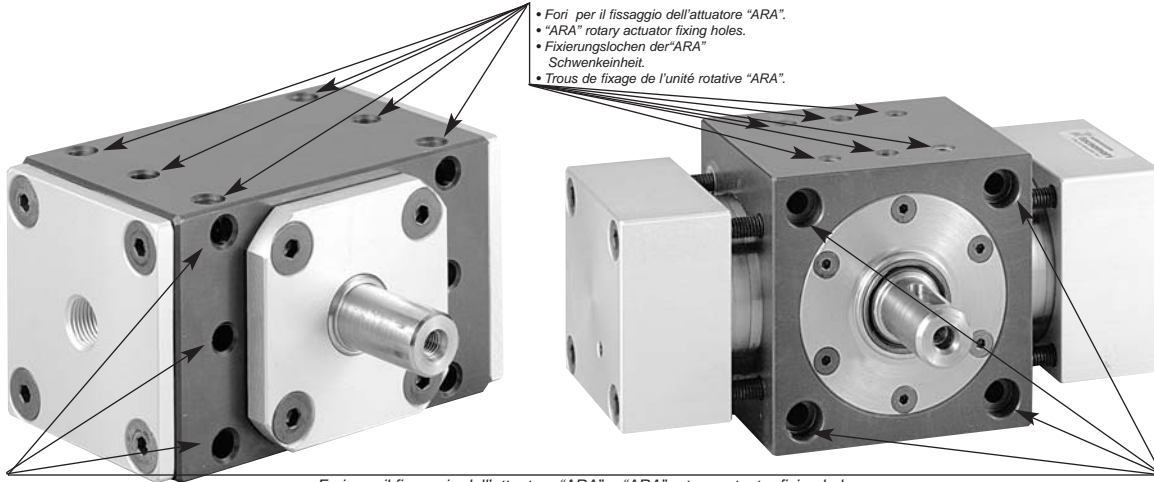
Schema costruttivo • Construction diagram • Konstruktionsschema • Schéma de construction



Nr.	Descrizione	Materiale	Note	No.	Beschreibung	Material	Anmerkungen
01	Corpo	Lega di alluminio	Ossidazione a durezza	01	Körper	Aluminiumlegierung	Härteoxydation
02	Albero	Acciaio Cromo Molibdeno		02	Welle	Stahl Chrom Molybdän	
03	Pistone	Acciaio Cromo Molibdeno		03	Kolben	Stahl Chrom Molybdän	
04	Fondello anteriore	Lega di alluminio	Ossidazione anodica	04	Vorderbodenscheibe	Aluminiumlegierung	Anodische Oxydation
05	Cremagliera	Acciaio		05	Zahnstange	Stahl	Anodische Oxydation
06	Perno	Ottone		06	Zapfen	Messing	
07	Testata	Lega di alluminio	Ossidazione anodica	07	Seitliche Bodenscheibe	Aluminiumlegierung	Anodische Oxydation
08	Canna	Acciaio		08	Zylinder	Stahl	
09	Raschiatore	NBR	cod. ARA per ricambio	09	Abstreifring	Acrylnitril-Kautschuk	Code ARA für Ersatzteil
10	Guarnizione canna	NBR	cod. ARA per ricambio	10	Dichtung Zylinder	Acrylnitril-Kautschuk	Code ARA für Ersatzteil
11	Guarnizione testata	NBR	cod. ARA per ricambio	11	Dichtung Seitliche Bodenscheibe	Acrylnitril-Kautschuk	Code ARA für Ersatzteil
12	Guarnizione pistone	NBR	cod. ARA per ricambio	12	Dichtung Kolben	Acrylnitril-Kautschuk	Code ARA für Ersatzteil
13	Cuscinetto	-	cod. ARA per ricambio	13	Kugellager	-	Code ARA für Ersatzteil

No.	Description	Material	Note	No.	Description	Matière	Note
01	Body	Aluminium alloy	Hard alumite treatment	01	Corps	Alliage d'aluminium	Oxydation à dureté
02	Shaft	Chrome molybdenum steel		02	Arbre	Acier chromo-molybdène	
03	Piston	Chrome molybdenum steel		03	Piston	Acier chromo-molybdène	
04	Front cap	Aluminium alloy	Alumite treatment	04	Culot antérieur	Alliage d'aluminium	Oxydation anodique
05	Rack	Carbon steel		05	Crémaillère	Acier	
06	Pin	Brass		06	Goujon	Laiton	
07	Cylinder head	Aluminium alloy	Alumite treatment	07	Culasse	Alliage d'aluminium	Oxydation anodique
08	Liner	Carbon steel		08	Fourreau	Acier	
09	Rod scaper	NBR	ARA code for replacement	09	Anello seeger	Acier	Code ARA pour rechange
10	Liner packing	NBR	ARA code for replacement	10	Joint fourreau	Caoutchouc NBR	Code ARA pour rechange
11	Cylinder head packing	NBR	ARA code for replacement	11	Joint Culasse	Caoutchouc NBR	Code ARA pour rechange
12	Piston packing	NBR	ARA code for replacement	12	Joint piston	Caoutchouc NBR	Code ARA pour rechange
13	Ball bearing	-	ARA code for replacement	13	Roulement à billes	-	Code ARA pour rechange

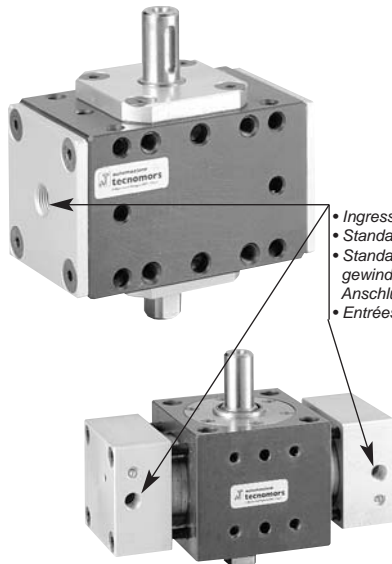
Schema di montaggio • Mounting • Montageschema • Schéma de montage



- Fori per il fissaggio dell'attuatore "ARA".
- "ARA" rotary actuator fixing holes.
- Fixierungslochen der "ARA" Schwenkeinheit.
- Trous de fixation de l'unité rotative "ARA".

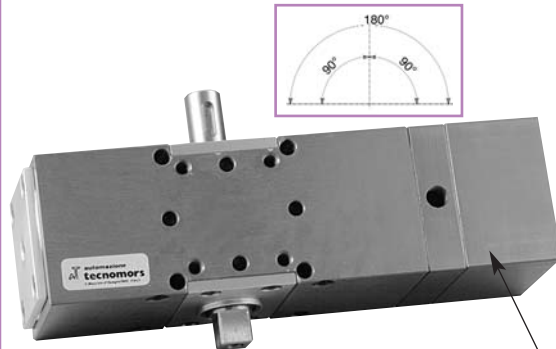
- Fori per il fissaggio dell'attuatore "ARA".
- "ARA" rotary actuator fixing holes.
- Fixierungslochen der "ARA" Schwenkeinheit.
- Trous de fixation de l'unité rotative "ARA".

• Alimentazione pneumatica o oleodinamica • Pneumatic or oil-hydraulic feed • Pneumatische - öldynamischer Zuführung • Alimentation pneumatique et oléo-dynamique



- Ingressi filettati standard
- Standard threaded ports
- Standard gewindegesschnittene Anschlüsse
- Entrées filetées standard

• Opzionale: intercettazione della corsa • Optional: stroke intercepting • Option: Hubabfangen. • Facultatif: interception de la course.



- Kit intercettazione: 0-90°/90°-180°
- Kit intercepting: 0-90°/90°-180°
- Kit Abfangen: 0-90°/90°-180°
- Kit interception: 0-90°/90°-180°

• N.B.: disponibili soltanto i mod. ARA12 ed ARA 15, vedi schede specifiche. • N.B.: only mod. ARA12 and ARA15 are disponible, see specifications. • N.B.: Nur mod. ARA12 und ARA15 sind möglich, sehen Sie die technische Daten. • N.B.: Seulement le mod. ARA12 et le mod. ARA15 sont disponibles, consulter les données technique.

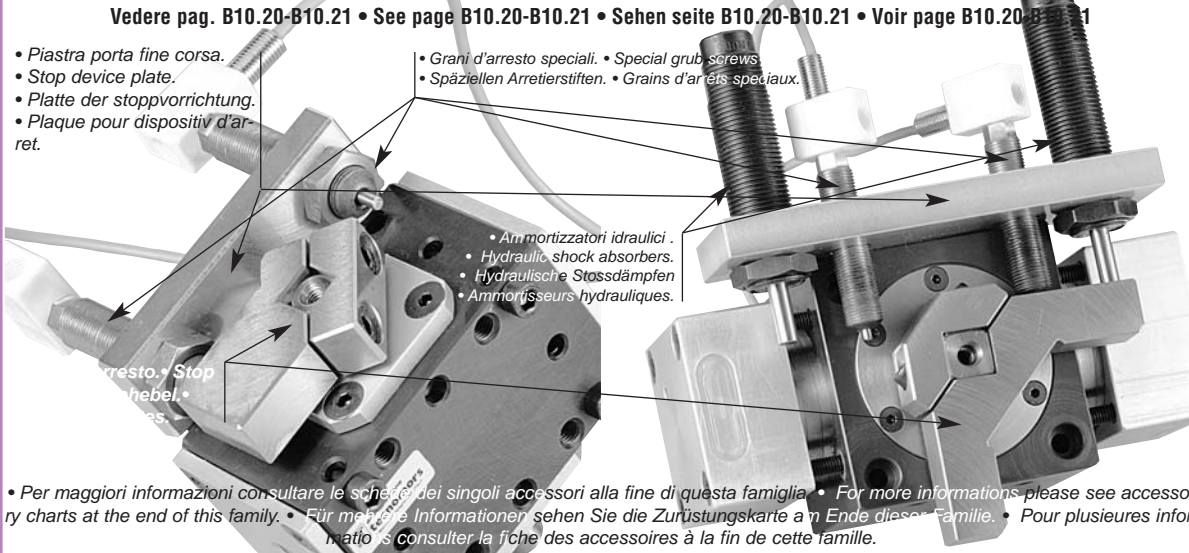
• Schema arresto e regolazione della corsa con controllo • Diagram stopping and adjusting stroke devices • Schema Halte- und Anpassungsvorrichtungen • Schéma Dispositives standards d'arrêt et régulation

Vedere pag. B10.20-B10.21 • See page B10.20-B10.21 • Sehen seite B10.20-B10.21 • Voir page B10.20-B10.21

- Piastra porta fine corsa.
- Stop device plate.
- Platte der stoppvorrichtung.
- Plaque pour dispositif d'arrêt.

- Grani d'arresto speciali.
- Special grub screws
- Speziellen Arretierstiften.
- Grains d'arrêts spéciaux.

- Ammortizzatori idraulici.
- Hydraulic shock absorbers.
- Hydraulische Stossdämpfer
- Amortisseurs hydrauliques.

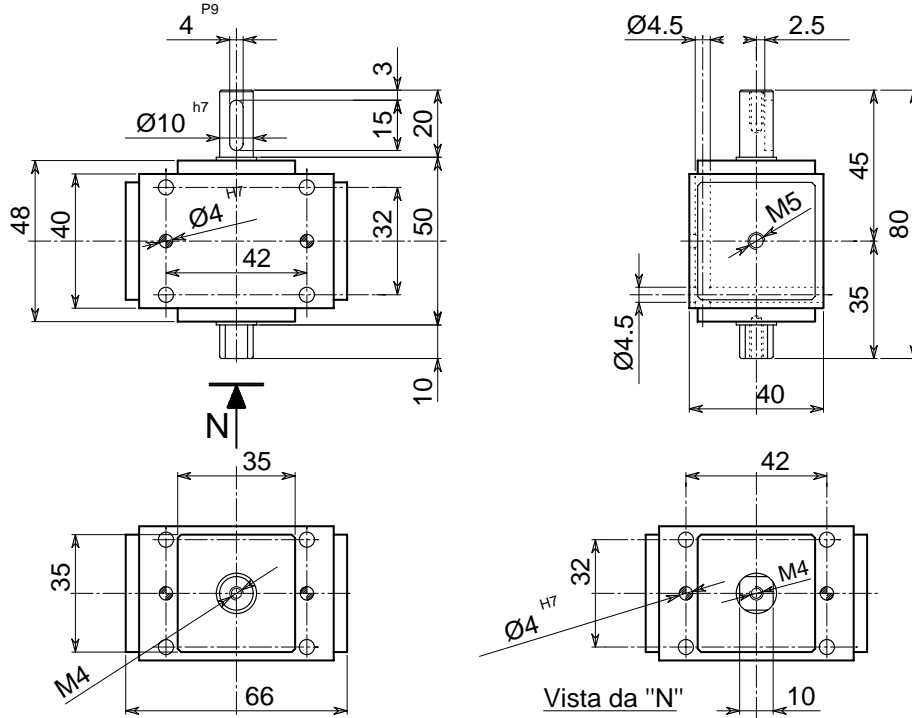


• Per maggiori informazioni consultare le schede dei singoli accessori alla fine di questa famiglia. • For more informations please see accessory charts at the end of this family. • Für mehr Informationen sehen Sie die Zurüstungskarte am Ende dieser Familie. • Pour plusieurs informations consulter la fiche des accessoires à la fin de cette famille.

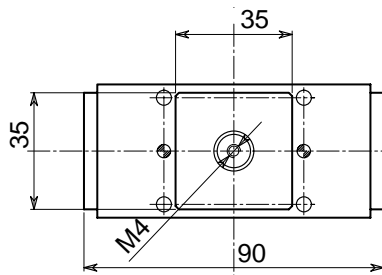


- **ATTUATORE ROTANTE AD ALBERO SERIE LEGGERA**
- **ARA rotary actuators with spindle, light set**
- **ARA Schwenkeinheiten mit Welle: kleine Baureihe**
- **ARA unités rotatives à arbre, équipement léger**

• Disegno ARA 10-90° • Drawing ARA 10-90° • Zeichnung ARA 10-90° • Dessin ARA 10-90°

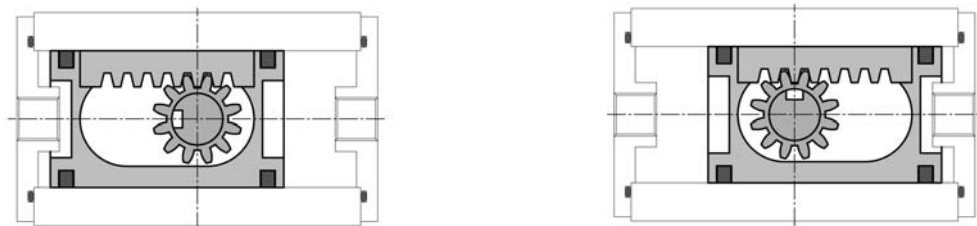


• Versione ARA 10-180° • Version ARA 10-180° • Ausführung ARA 10-180° • Version ARA 10-180°



• Le dimensioni sono indicative e suscettibili di variazioni per migliorie tecniche. Ci riserviamo di apportare modifiche senza preavviso • All dimensions are indicative and subject to variation for technical upgrading. We reserve the right to make alterations without prior notification • Die Maßangaben sind indikativ und können sich bei technischen Verbesserung ändern. Wir behalten uns vor, ohne vorherige Benachrichtigung Änderungen vorzunehmen • Les dimensions sont fournies à titre indicatif; elles peuvent subir des variations pour cause d'améliorations techniques. Nous nous réservons le droit d'apporter des modifications sans préavis.

• SCHEMA DI FUNZIONAMENTO • OPERATIONAL DIAGRAM
• BETRIEBSSCHEMA • SCHÉMA DE FONCTIONNEMENT



ARA 22-90°
ARA 22-180°

ARA 17-90°
ARA 17-180°

ARA
15-180° INT

ARA 15-90°
ARA 15-180°

ARA
12-180° INT

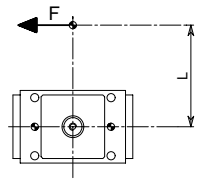
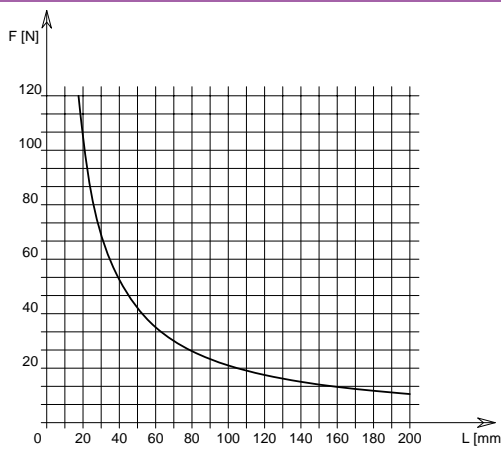
ARA 12-90°
ARA 12-180°

ARA 10-90°
ARA 10-180°



- **ATTUATORE ROTANTE AD ALBERO SERIE LEGGERA**
- **ARA rotary actuators with spindle, light set**
- **ARA Schwenkeinheiten mit Welle: kleine Baureihe**
- **ARA unités rotatives à arbre, équipage léger**

DIAGRAMMA COPPIA DI ROTAZIONE
 • TORQUE DIAGRAM • DIAGRAM DREHMOMENT
 • DIAGRAMME DE LA COUPLE DE ROTATION



P = 6 bar

F = Forza teorica di rotazione.
 L = Distanza di rilevamento

 F = Theoretical rotation force.
 L = Reading distance

F = Theoretische Drehkraft.
 L = Messungsabstand

 F = Force théorique de rotation.
 L = Distance de lecture

Valori calcolati sulla coppia teorica • Values read in reference to the theoretical torque
 • Werte in Bezug der Theoretischen Drehmomentes aufgenommen • Valeurs relevées sur la couple théorique

DATI TECNICI: ARA 10	90°	180°
Corsa di rotazione angolare	.90°	.180°
Corsa pistone	.12 mm	.24 mm
Volume per doppia corsa	.12 cm ³	.24 cm ³
Coppia teorica di rotazione a 6 bar	.0.21 daNm	.0.21 daNm
Carico radiale	.20 Nm	.20 Nm
Pressione di esercizio	.2-8 bar	.2-8 bar
Precisione di rotazione	.±0.01°	.±0.01°
Peso	.0.4 Kg	.0.49 Kg
Temperatura di esercizio	.5-60 °C	.5-60 °C
Codice articolo	.AR400RBA	.AR400RCA

TECHNISCHE DATEN: ARA 10	90°	180°
Schwenkwinkel	.90°	.180°
Kolbenhub	.12 mm	.24 mm
Volumen pro Doppelhub	.12 cm ³	.24 cm ³
Theoretische Drehmoment bei 6 bar	.0.21 daNm	.0.21 daNm
Radiale Querbelastung	.20 Nm	.20 Nm
Betriebsdruck	.2-8 bar	.2-8 bar
Drehgemanigkeit	.±0.01°	.±0.01°
Gewicht	.0.4 Kg	.0.49 Kg
Betriebstemperatur	.5-60 °C	.5-60 °C
Artikelcode	.AR400RBA	.AR400RCA

SPECIFICATIONS: ARA 10	90°	180°
Rotation angle	.90°	.180°
Piston stroke	.12 mm	.24 mm
Dual stroke volume	.12 cm ³	.24 cm ³
Theoretical torque at 6 bar	.0.21 daNm	.0.21 daNm
Radial load	.20 Nm	.20 Nm
Working pressure	.2-8 bar	.2-8 bar
Rotation precision	.±0.01°	.±0.01°
Weight	.0.4 Kg	.0.49 Kg
Working temperature	.5-60 °C	.5-60 °C
Article code	.AR400RBA	.AR400RCA

DONNÉES TECHNIQUES: ARA 10	90°	180°
Angle de rotation	.90°	.180°
Course piston	.12 mm	.24 mm
Volume pour course double	.12 cm ³	.24 cm ³
Couple théorique à 6 bar	.0.21 daNm	.0.21 daNm
Charge radiale	.20 Nm	.20 Nm
Pression d'exercice	.2-8 bar	.2-8 bar
Précision de rotation	.±0.01°	.±0.01°
Poids	.0.4 Kg	.0.49 Kg
Température d'exercice	.5-60 °C	.5-60 °C
Code article	.AR400RBA	.AR400RCA

ARA 22-90°
ARA 22-180°

ARA 17-90°
ARA 17-180°

ARA
15-180° INT

ARA 15-90°
ARA 15-180°

ARA
12-180° INT

ARA 12-90°
ARA 12-180°

ARA 10-90°
ARA 10-180°



• **ATTUATORE ROTANTE AD ALBERO SERIE LEGGERA**
 • **ARA rotary actuators with spindle, light set**
 • **ARA Schwenkeinheiten mit Welle: kleine Baureihe**
 • **ARA unités rotatives à arbre, équipement léger**

ARA 22-90°
ARA 22-180°

ARA 17-90°
ARA 17-180°

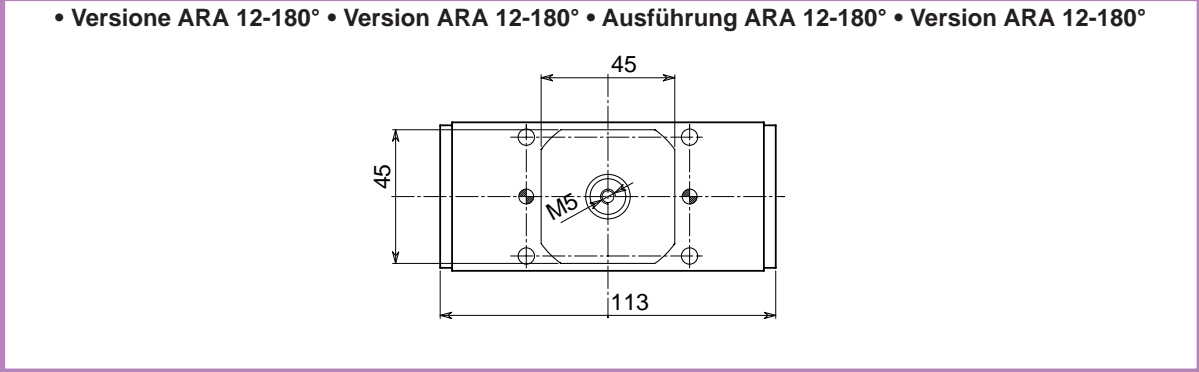
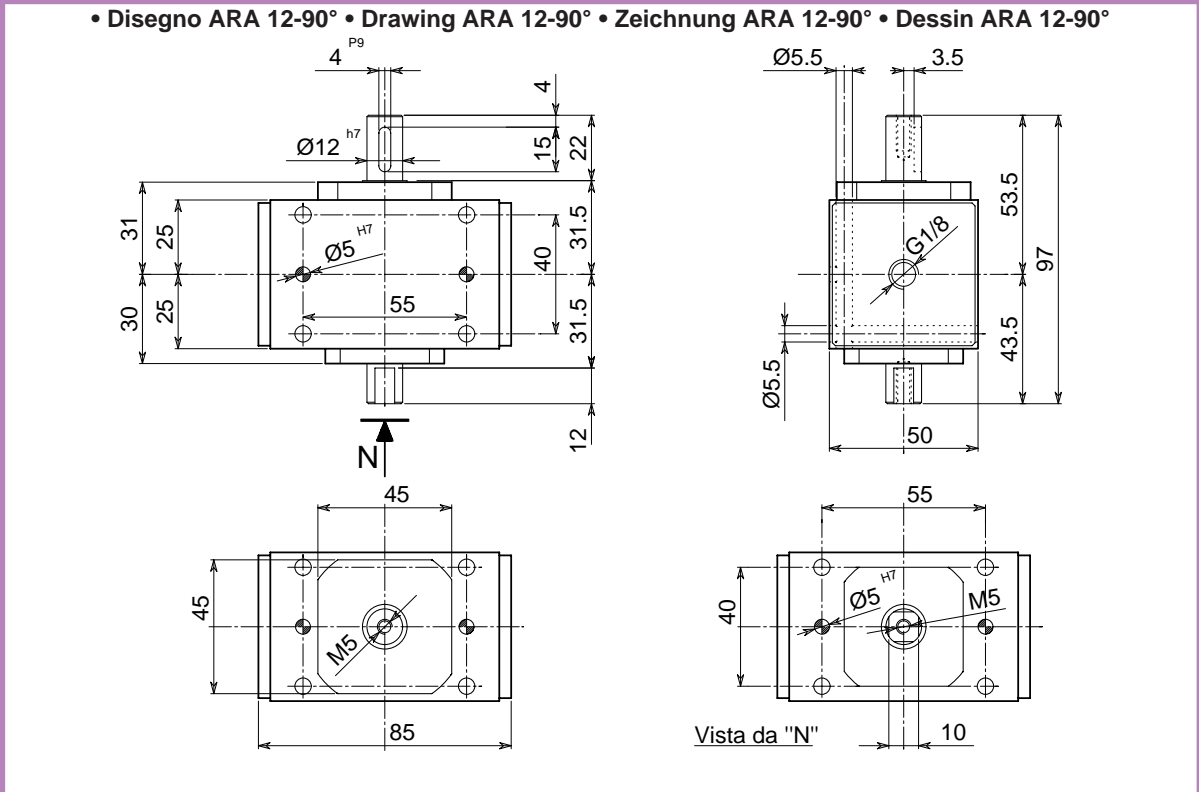
ARA
15-180° INT

ARA 15-90°
ARA 15-180°

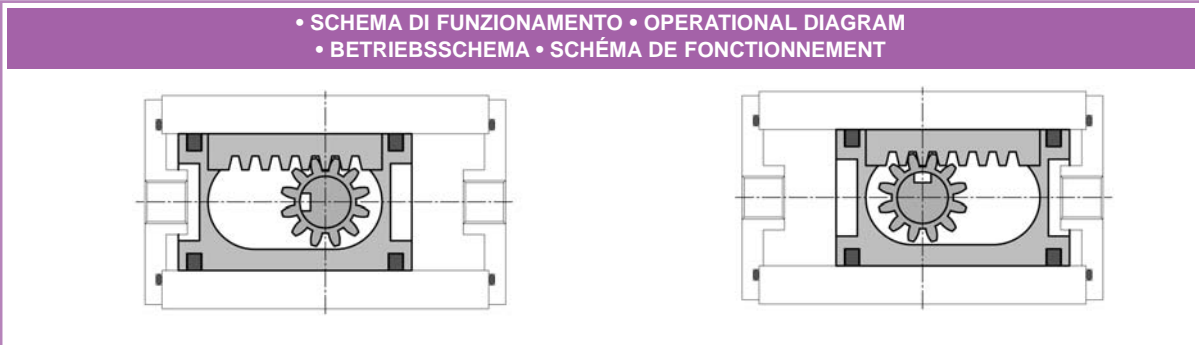
ARA
12-180° INT

ARA 12-90°
ARA 12-180°

ARA 10-90°
ARA 10-180°



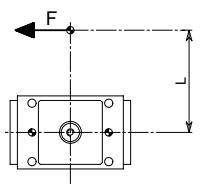
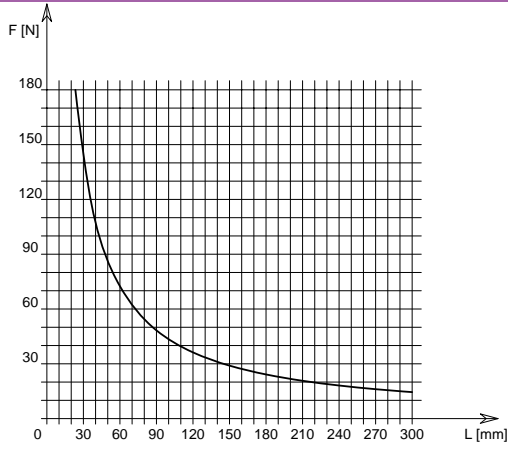
• Le dimensioni sono indicative e suscettibili di variazioni per migliorie tecniche. Ci riserviamo di apportare modifiche senza preavviso • All dimensions are indicative and subject to variation for technical upgrading. We reserve the right to make alterations without prior notification • Die Maßangaben sind indikativ und können sich bei technischen Verbesserung ändern. Wir behalten uns vor, ohne vorherige Benachrichtigung Änderungen vorzunehmen • Les dimensions sont fournies à titre indicatif, elles peuvent subir des variations pour cause d'améliorations techniques. Nous nous réservons le droit d'apporter des modifications sans préavis.





- **ATTUATORE ROTANTE AD ALBERO SERIE LEGGERA**
- **ARA rotary actuators with spindle, light set**
- **ARA Schwenkeinheiten mit Welle: kleine Baureihe**
- **ARA unités rotatives à arbre, équipement léger**

DIAGRAMMA COPPIA DI ROTAZIONE
 • TORQUE DIAGRAM • DIAGRAM DREHMOMENT
 • DIAGRAMME DE LA COUPLE DE ROTATION



P = 6 bar

F = Forza teorica di rotazione.
 L = Distanza di rilevamento

 F = Theoretical rotation force.
 L = Reading distance

F = Theoretische Drehkraft.
 L = Messungsabstand

 F = Force théorique de rotation.
 L = Distance de lecture

Valori calcolati sulla coppia teorica • Values read in reference to the theoretical torque
 • Werte in Bezug der Theoretischen Drehmomentes aufgenommen • Valeurs relevées sur la couple théorique

DATI TECNICI: ARA 12	90°	180°
Corsa di rotazione angolare	.90°	.180°
Corsa pistone	.14.2 mm	.28.4 mm
Volume per doppia corsa	.24 cm ³	.48 cm ³
Coppia teorica di rotazione a 6 bar	.0.435 daNm	.0.435 daNm
Carico radiale	.40 Nm	.40 Nm
Pressione di esercizio	.2-8 bar	.2-8 bar
Precisione di rotazione	.±0.01°	.±0.01°
Peso	.0.63 Kg	.0.75 Kg
Temperatura di esercizio	.5-60 °C	.5-60 °C
Codice articolo	.AR410RFA	.AR410RGA

TECHNISCHE DATEN: ARA 12	90°	180°
Schwenkwinkel	.90°	.180°
Kolbenhub	.14.2 mm	.28.4 mm
Volumen pro Doppelhub	.24 cm ³	.48 cm ³
Theoretische Drehmoment bei 6 bar	.0.435 daNm	.0.435 daNm
Radiale Querbelastung	.40 Nm	.40 Nm
Betriebsdruck	.2-8 bar	.2-8 bar
Drehgenauigkeit	.±0.01°	.±0.01°
Gewicht	.0.63 Kg	.0.75 Kg
Betriebstemperatur	.5-60 °C	.5-60 °C
Artikelcode	.AR410RFA	.AR410RGA

SPECIFICATIONS: ARA 12	90°	180°
Rotation angle	.90°	.180°
Piston stroke	.14.2 mm	.28.4 mm
Dual stroke volume	.24 cm ³	.48 cm ³
Theoretical torque at 6 bar	.0.435 daNm	.0.435 daNm
Radial load	.40 Nm	.40 Nm
Working pressure	.2-8 bar	.2-8 bar
Rotation precision	.±0.01°	.±0.01°
Weight	.0.63 Kg	.0.75 Kg
Working temperature	.5-60 °C	.5-60 °C
Article code	.AR410RFA	.AR410RGA

DONNÉES TECHNIQUES: ARA 12	90°	180°
Angle de rotation	.90°	.180°
Course piston	.14.2 mm	.28.4 mm
Volume pour course double	.24 cm ³	.48 cm ³
Couple théorique à 6 bar	.0.21 daNm	.0.21 daNm
Charge radiale	.40 Nm	.40 Nm
Pression d'exercice	.2-8 bar	.2-8 bar
Précision de rotation	.±0.01°	.±0.01°
Poids	.0.63 Kg	.0.75 Kg
Température d'exercice	.5-60 °C	.5-60 °C
Code article	.AR410RFA	.AR410RGA

ARA 22-90°
ARA 22-180°

ARA 17-90°
ARA 17-180°

ARA
15-180° INT

ARA 15-90°
ARA 15-180°

ARA
12-180° INT

ARA 12-90°
ARA 12-180°

ARA 10-90°
ARA 10-180°



- **ATTUATORE ROTANTE AD ALBERO SERIE LEGGERA**
- **ARA rotary actuators with spindle, light set**
- **ARA Schwenkeinheiten mit Welle: kleine Baureihe**
- **ARA unités rotatives à arbre, équipement léger**

ARA 22-90°
ARA 22-180°

ARA 17-90°
ARA 17-180°

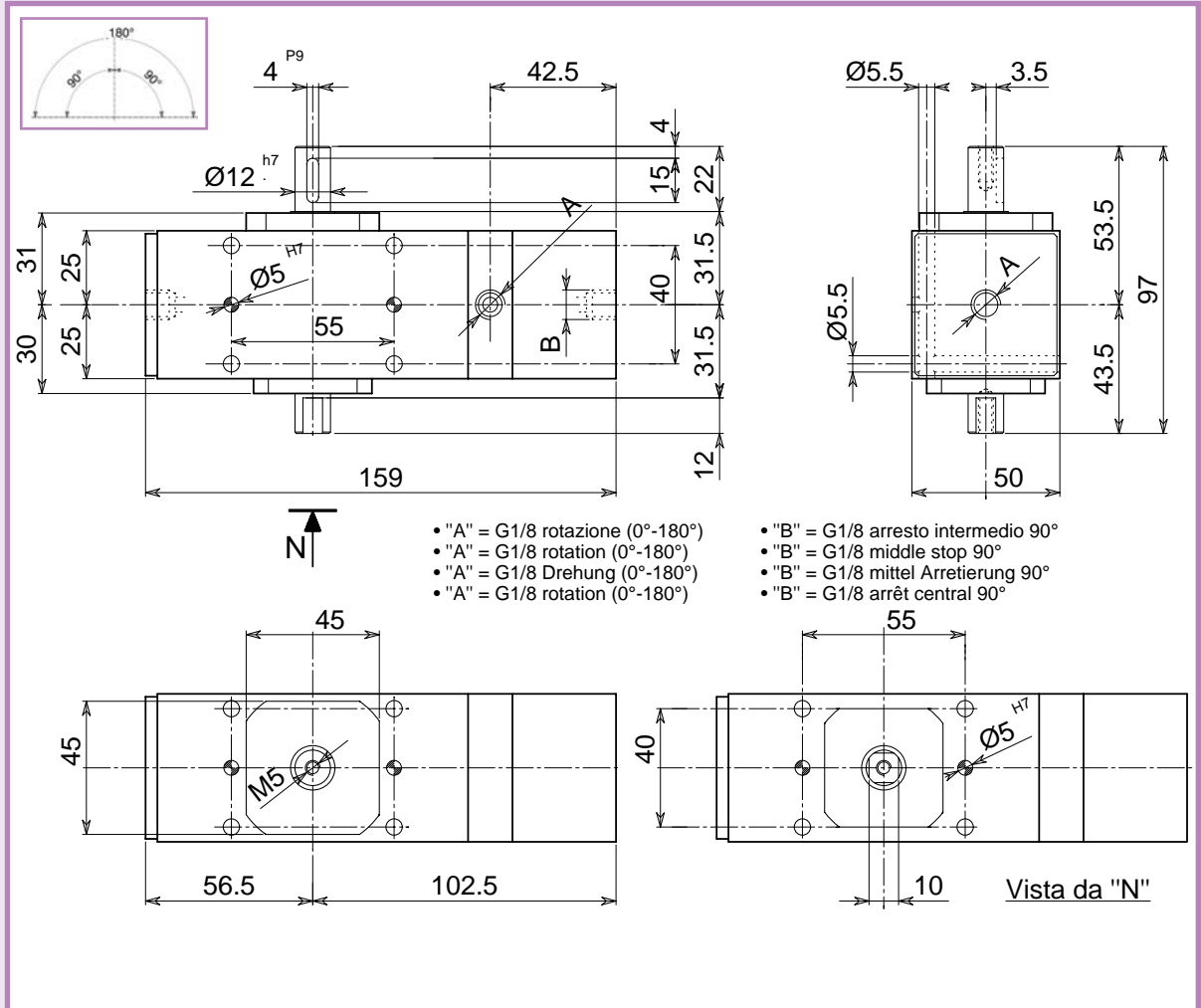
ARA
15-180° INT

ARA 15-90°
ARA 15-180°

ARA
12-180° INT

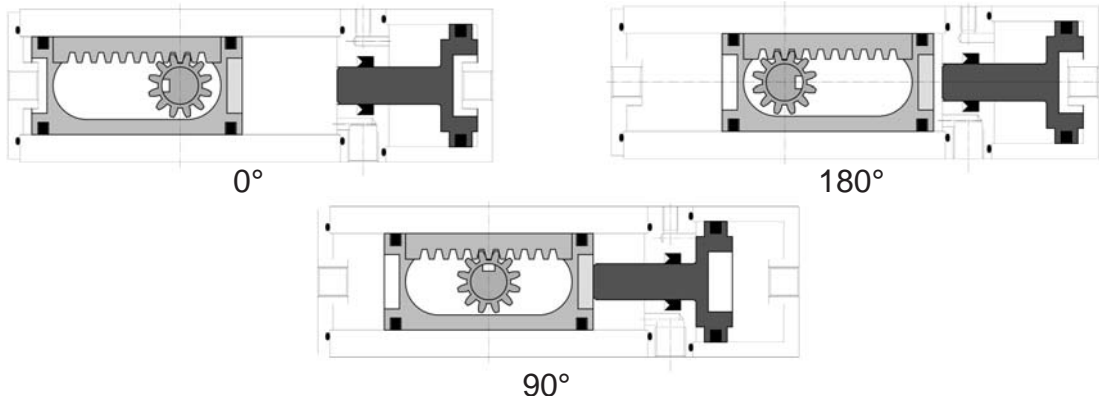
ARA 12-90°
ARA 12-180°

ARA 10-90°
ARA 10-180°



• Le dimensioni sono indicative e suscettibili di variazioni per migliorie tecniche. Ci riserviamo di apportare modifiche senza preavviso • All dimensions are indicative and subject to variation for technical upgrading. We reserve the right to make alterations without prior notification • Die Maßangaben sind indikativ und können sich bei technischen Verbesserung ändern. Wir behalten uns vor, ohne vorherige Benachrichtigung Änderungen vorzunehmen • Les dimensions sont fournies à titre indicatif; elles peuvent subir des variations pour cause d'améliorations techniques. Nous nous réservons le droit d'apporter des modifications sans préavis.

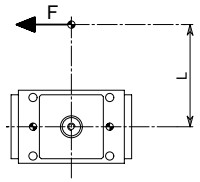
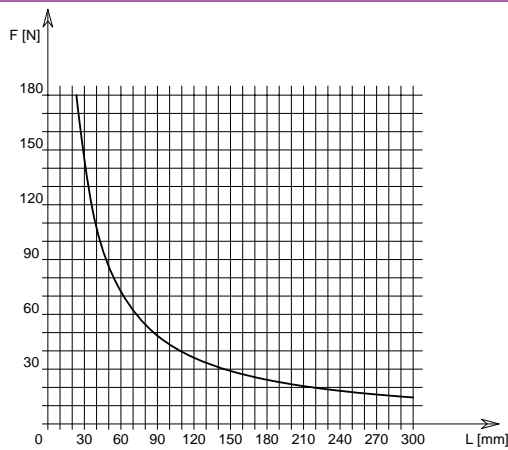
• **SCHEMA DI FUNZIONAMENTO • OPERATIONAL DIAGRAM**
• **BETRIEBSSCHEMA • SCHÉMA DE FONCTIONNEMENT**





- **ATTUATORE ROTANTE AD ALBERO SERIE LEGGERA**
- **ARA rotary actuators with spindle, light set**
- **ARA Schwenkeinheiten mit Welle: kleine Baureihe**
- **ARA unités rotatives à arbre, équipement léger**

DIAGRAMMA COPPIA DI ROTAZIONE
 • TORQUE DIAGRAM • DIAGRAM DREHMOMENT
 • DIAGRAMME DE LA COUPLE DE ROTATION



P = 6 bar

F = Forza teorica di rotazione.
 L = Distanza di rilevamento
 F = Theoretical rotation force.
 L = Reading distance

F = Theoretische Drehkraft.
 L = Messungsabstand
 F = Force théorique de rotation.
 L = Distance de lecture

Valori calcolati sulla coppia teorica • Values read in reference to the theoretical torque
 • Werte in Bezug der Theoretischen Drehmomentes aufgenommen • Valeurs relevées sur la couple théorique

DATI TECNICI:

ARA 12-180° INT	
Corsa di rotazione angolare	.90°+90°
Corsa pistone	.28.4 mm
Volume per doppia corsa	.48 cm ³
Coppia teorica di rotazione a 6 bar	.0.435 daNm
Carico radiale	.40 Nm
Pressione di esercizio	.2-8 bar
Precisione di rotazione	.±0.01°
Peso	.1.3 Kg
Temperatura di esercizio	.5-60 °C
Codice articolo	.AR410RGC

TECHNISCHE DATEN:

ARA 12-180° INT	
Schwenkwinkel	.90°+90°
Kolbenhub	.28.4 mm
Volumen pro Doppelhub	.48 cm ³
Theoretische Drehmoment bei 6 bar	.0.435 daNm
Radiale Querbelastung	.40 Nm
Betriebsdruck	.2-8 bar
Drehgenauigkeit	.±0.01°
Gewicht	.1.3 Kg
Betriebstemperatur	.5-60 °C
Artikelcode	.AR410RGC

SPECIFICATIONS:

ARA 12-180° INT	
Rotation angle	.90°+90°
Piston stroke	.28.4 mm
Dual stroke volume	.48 cm ³
Theoretical torque at 6 bar	.0.435 daNm
Radial load	.40 Nm
Working pressure	.2-8 bar
Rotation precision	.±0.01°
Weight	.1.3 Kg
Working temperature	.5-60 °C
Article code	.AR410RGC

DONNÉES TECHNIQUES:

ARA 12-180° INT	
Angle de rotation	.90°+90°
Course piston	.28.4 mm
Volume pour course double	.48 cm ³
Couple théorique à 6 bar	.0.435 daNm
Charge radiale	.40 Nm
Pression d'exercice	.2-8 bar
Précision de rotation	.±0.01°
Poids	.1.3 Kg
Température d'exercice	.5-60 °C
Code article	.AR410RGC

ARA 22-90°
ARA 22-180°

ARA 17-90°
ARA 17-180°

ARA
15-180° INT

ARA 15-90°
ARA 15-180°

ARA
12-180° INT

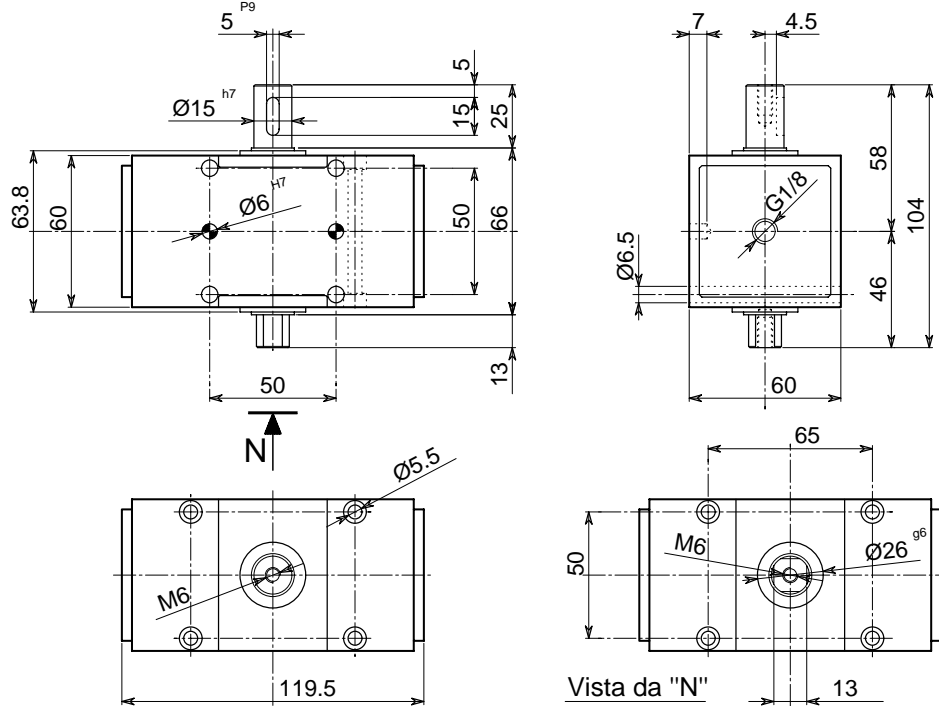
ARA 12-90°
ARA 12-180°

ARA 10-90°
ARA 10-180°

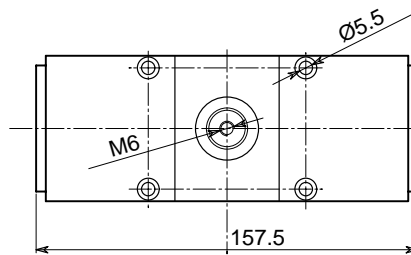


- **ATTUATORE ROTANTE AD ALBERO SERIE LEGGERA**
- **ARA rotary actuators with spindle, light set**
- **ARA Schwenkeinheiten mit Welle: kleine Baureihe**
- **ARA unités rotatives à arbre, équipement léger**

• Disegno ARA 15-90° • Drawing ARA 15-90° • Zeichnung ARA 15-90° • Dessin ARA 15-90°

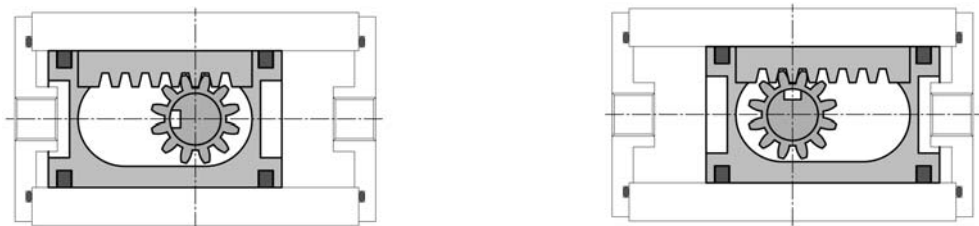


• Versione ARA 15-180° • Version ARA 15-180° • Ausführung ARA 15-180° • Version ARA 15-180°



• Le dimensioni sono indicative e suscettibili di variazioni per migliorie tecniche. Ci riserviamo di apportare modifiche senza preavviso • All dimensions are indicative and subject to variation for technical upgrading. We reserve the right to make alterations without prior notification • Die Maßangaben sind indikativ und können sich bei technischen Verbesserung ändern. Wir behalten uns vor, ohne vorherige Benachrichtigung Änderungen vorzunehmen • Les dimensions sont fournies à titre indicatif; elles peuvent subir des variations pour cause d'améliorations techniques. Nous nous réservons le droit d'apporter des modifications sans préavis.

• SCHEMA DI FUNZIONAMENTO • OPERATIONAL DIAGRAM
• BETRIEBSSCHEMA • SCHÉMA DE FONCTIONNEMENT



ARA 22-90°
ARA 22-180°

ARA 17-90°
ARA 17-180°

ARA
15-180° INT

ARA 15-90°
ARA 15-180°

ARA
12-180° INT

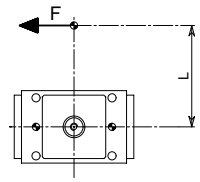
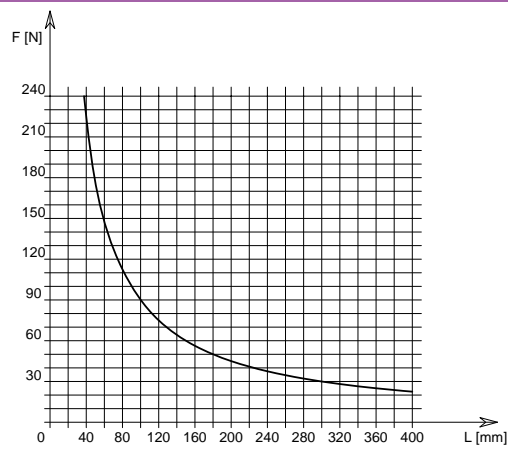
ARA 12-90°
ARA 12-180°

ARA 10-90°
ARA 10-180°



- **ATTUATORE ROTANTE AD ALBERO SERIE LEGGERA**
- **ARA rotary actuators with spindle, light set**
- **ARA Schwenkeinheiten mit Welle: kleine Baureihe**
- **ARA unités rotatives à arbre, équipement léger**

DIAGRAMMA COPPIA DI ROTAZIONE
 • TORQUE DIAGRAM • DIAGRAM DREHMOMENT
 • DIAGRAMME DE LA COUPLE DE ROTATION



P = 6 bar

F = Forza teorica di rotazione.
 L = Distanza di rilevamento

 F = Theoretical rotation force.
 L = Reading distance

F = Theoretische Drehkraft.
 L = Messungsabstand

 F = Force théorique de rotation.
 L = Distance de lecture

Valori calcolati sulla coppia teorica • Values read in reference to the theoretical torque
 • Werte in Bezug der Theoretischen Drehmomentes aufgenommen • Valeurs relevées sur la couple théorique

DATI TECNICI: ARA 15	90°	180°
Corsa di rotazione angolare	.90°	.180°
Corsa pistone	.19 mm	.38 mm
Volume per doppia corsa	.24 cm ³	.48 cm ³
Coppia teorica di rotazione a 6 bar	.0.9 daNm	.0.9 daNm
Carico radiale	.65 Nm	.65 Nm
Pressione di esercizio	.2-8 bar	.2-8 bar
Precisione di rotazione	.±0.01°	.±0.01°
Peso	.1.2 Kg	.1.4 Kg
Temperatura di esercizio	.5-60 °C	.5-60 °C
Codice articolo	.AR505ABA	.AR505ABB

TECHNISCHE DATEN: ARA 15	90°	180°
Schwenkwinkel	.90°	.180°
Kolbenhub	.19 mm	.38 mm
Volumen pro Doppelhub	.24 cm ³	.48 cm ³
Theoretische Drehmoment bei 6 bar	.0.9 daNm	.0.9 daNm
Radiale Querbelastung	.65 Nm	.65 Nm
Betriebsdruck	.2-8 bar	.2-8 bar
Drehgenauigkeit	.±0.01°	.±0.01°
Gewicht	.1.2 Kg	.1.4 Kg
Betriebstemperatur	.5-60 °C	.5-60 °C
Artikelcode	.AR505ABA	.AR505ABB

SPECIFICATIONS: ARA 15	90°	180°
Rotation angle	.90°	.180°
Piston stroke	.19 mm	.38 mm
Dual stroke volume	.24 cm ³	.48 cm ³
Theoretical torque at 6 bar	.0.9 daNm	.0.9 daNm
Radial load	.65 Nm	.65 Nm
Working pressure	.2-8 bar	.2-8 bar
Rotation precision	.±0.01°	.±0.01°
Weight	.1.2 Kg	.1.4 Kg
Working temperature	.5-60 °C	.5-60 °C
Article code	.AR505ABA	.AR505ABB

DONNÉES TECHNIQUES: ARA 15	90°	180°
Angle de rotation	.90°	.180°
Course piston	.19 mm	.38 mm
Volume pour course double	.24 cm ³	.48 cm ³
Couple théorique à 6 bar	.0.9 daNm	.0.9 daNm
Charge radiale	.65 Nm	.65 Nm
Pression d'exercice	.2-8 bar	.2-8 bar
Précision de rotation	.±0.01°	.±0.01°
Poids	.1.2 Kg	.1.4 Kg
Température d'exercice	.5-60 °C	.5-60 °C
Code article	.AR505ABA	.AR505ABB

ARA 22-90°
ARA 22-180°

ARA 17-90°
ARA 17-180°

ARA
15-180° INT

ARA 15-90°
ARA 15-180°

ARA
12-180° INT

ARA 12-90°
ARA 12-180°

ARA 10-90°
ARA 10-180°



- **ATTUATORE ROTANTE AD ALBERO SERIE LEGGERA**
- **ARA rotary actuators with spindle, light set**
- **ARA Schwenkeinheiten mit Welle: kleine Baureihe**
- **ARA unités rotatives à arbre, équipement léger**

ARA 22-90°
ARA 22-180°

ARA 17-90°
ARA 17-180°

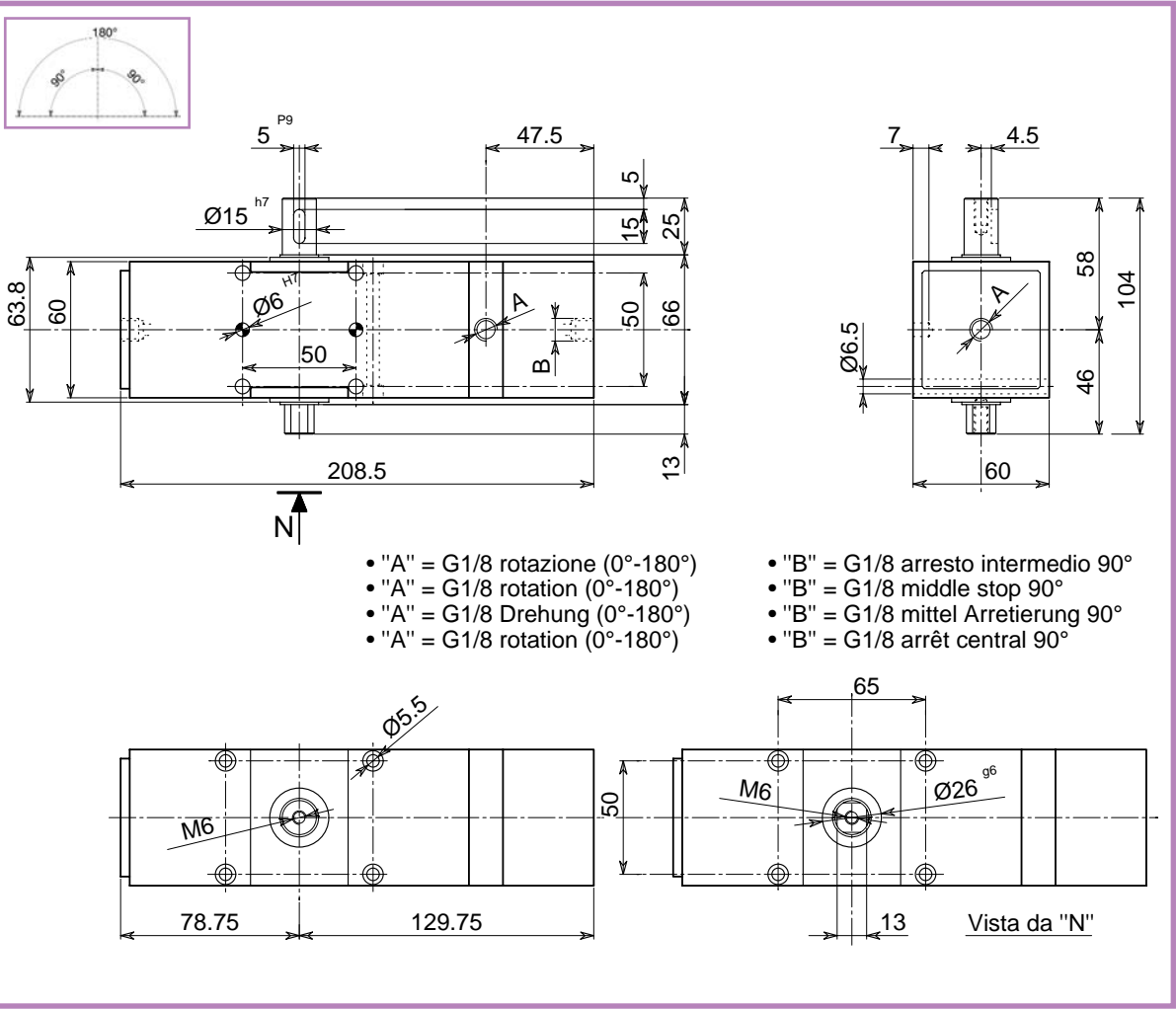
ARA
15-180° INT

ARA 15-90°
ARA 15-180°

ARA
12-180° INT

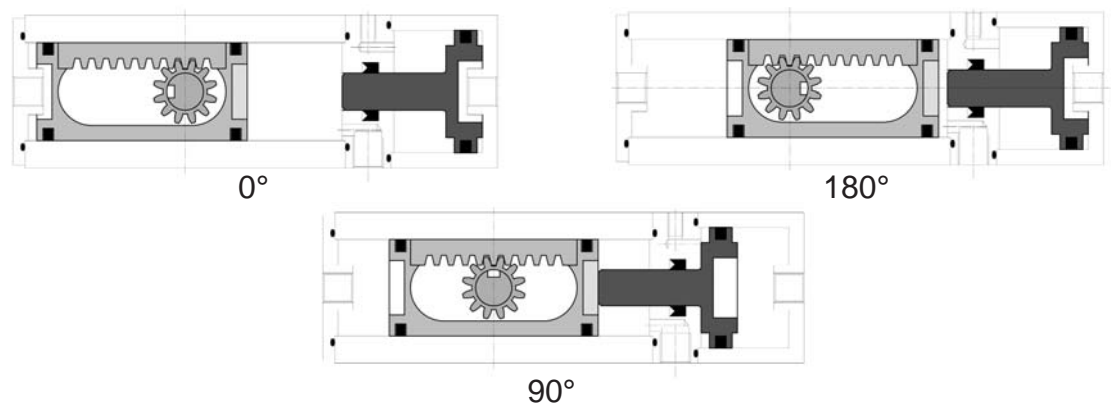
ARA 12-90°
ARA 12-180°

ARA 10-90°
ARA 10-180°



• Le dimensioni sono indicative e suscettibili di variazioni per migliorie tecniche. Ci riserviamo di apportare modifiche senza preavviso • All dimensions are indicative and subject to variation for technical upgrading. We reserve the right to make alterations without prior notification • Die Maßangaben sind indikativ und können sich bei technischen Verbesserung ändern. Wir behalten uns vor, ohne vorherige Benachrichtigung Änderungen vorzunehmen • Les dimensions sont fournies à titre indicatif; elles peuvent subir des variations pour cause d'améliorations techniques. Nous nous réservons le droit d'apporter des modifications sans préavis.

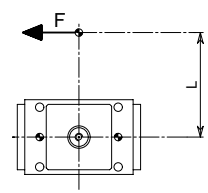
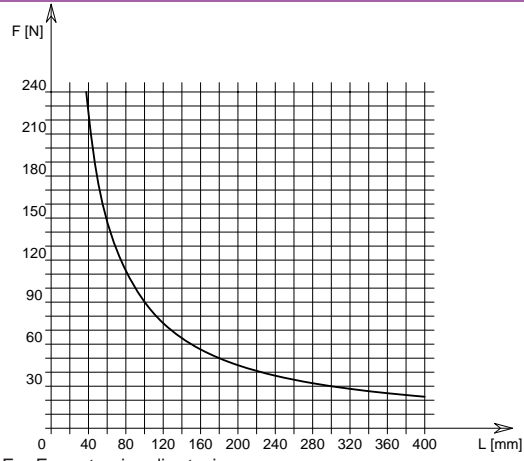
• **SCHEMA DI FUNZIONAMENTO • OPERATIONAL DIAGRAM**
• **BETRIEBSSCHEMA • SCHÉMA DE FONCTIONNEMENT**





- **ATTUATORE ROTANTE AD ALBERO SERIE LEGGERA**
- **ARA rotary actuators with spindle, light set**
- **ARA Schwenkeinheiten mit Welle: kleine Baureihe**
- **ARA unités rotatives à arbre, équipement léger**

DIAGRAMMA COPPIA DI ROTAZIONE
 • TORQUE DIAGRAM • DIAGRAM DREHMOMENT
 • DIAGRAMME DE LA COUPLE DE ROTATION



P = 6 bar

F = Forza teorica di rotazione.
 L = Distanza di rilevamento
 F = Theoretical rotation force.
 L = Reading distance

F = Theoretische Drehkraft.
 L = Messungsabstand
 F = Force théorique de rotation.
 L = Distance de lecture

Valori calcolati sulla coppia teorica • Values read in reference to the theoretical torque
 • Werte in Bezug der Theoretischen Drehmomentes aufgenommen • Valeurs relevées sur la couple théorique

DATI TECNICI: **ARA 15-180° INT**

Corsa di rotazione angolare	.90°+90°
Corsa pistone	.38 mm
Volume per doppia corsa	.48 cm ³
Coppia teorica di rotazione a 6 bar	.0.9 daNm
Carico radiale	.65 Nm
Pressione di esercizio	.2-8 bar
Precisione di rotazione	.±0.01°
Peso	.2 Kg
Temperatura di esercizio	.5-60 °C
Codice articolo	.AR505ABE

TECHNISCHE DATEN: **ARA 15-180° INT**

Schwenkwinkel	.90°+90°
Kolbenhub	.38 mm
Volumen pro Doppelhub	.48 cm ³
Theoretische Drehmoment bei 6 bar	.0.9 daNm
Radiale Querbelastung	.65 Nm
Betriebsdruck	.2-8 bar
Drehgenauigkeit	.±0.01°
Gewicht	.2 Kg
Betriebstemperatur	.5-60 °C
Artikelcode	.AR505ABE

SPECIFICATIONS: **ARA 15-180° INT**

Rotation angle	.90°+90°
Piston stroke	.38 mm
Dual stroke volume	.48 cm ³
Theoretical torque at 6 bar	.0.9 daNm
Radial load	.65 Nm
Working pressure	.2-8 bar
Rotation precision	.±0.01°
Weight	.2 Kg
Working temperature	.5-60 °C
Article code	.AR505ABE

DONNÉES TECHNIQUES: **ARA 15-180° INT**

Angle de rotation	.90°+90°
Course piston	.38 mm
Volume pour course double	.48 cm ³
Couple théorique à 6 bar	.0.9 daNm
Charge radiale	.65 Nm
Pression d'exercice	.2-8 bar
Précision de rotation	.±0.01°
Poids	.2 Kg
Température d'exercice	.5-60 °C
Code article	.AR505ABE

ARA 22-90°
ARA 22-180°

ARA 17-90°
ARA 17-180°

ARA
15-180° INT

ARA 15-90°
ARA 15-180°

ARA
12-180° INT

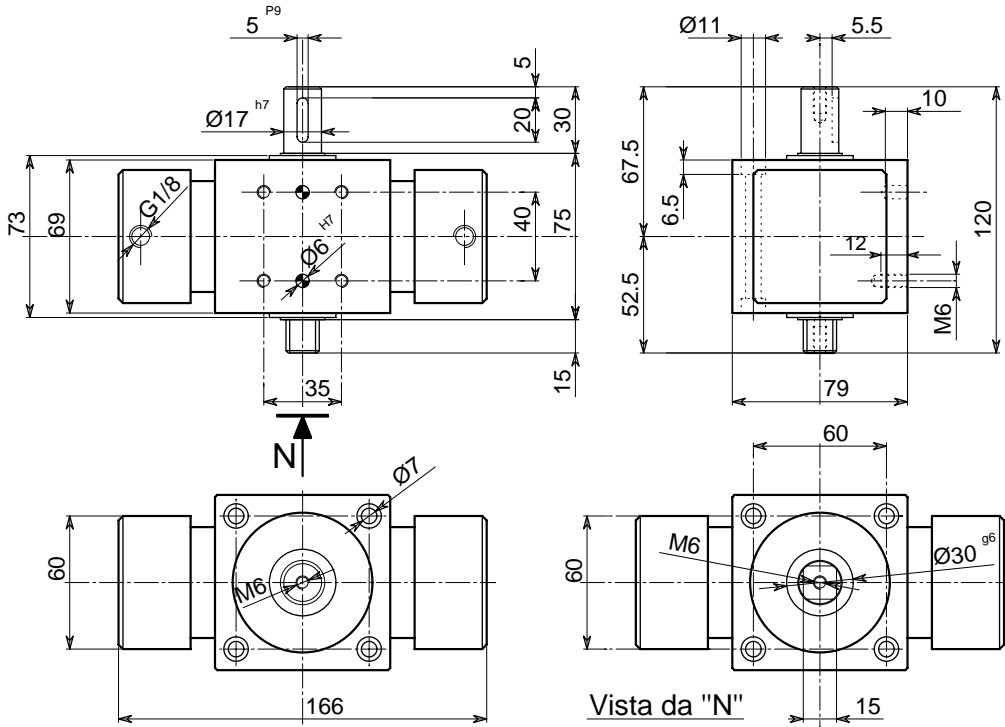
ARA 12-90°
ARA 12-180°

ARA 10-90°
ARA 10-180°

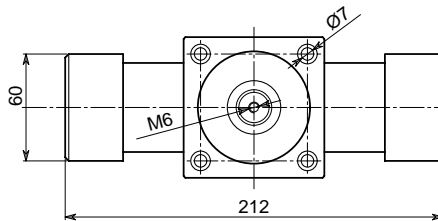


- **ATTUATORE ROTANTE AD ALBERO SERIE LEGGERA**
- **ARA rotary actuators with spindle, light set**
- **ARA Schwenkeinheiten mit Welle: kleine Baureihe**
- **ARA unités rotatives à arbre, équipement léger**

• Disegno ARA 17-90° • Drawing ARA 17-90° • Zeichnung ARA 17-90° • Dessin ARA 17-90°

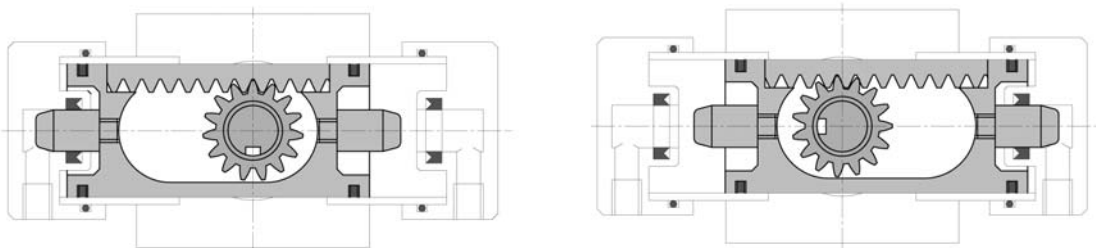


• Versione ARA 17-180° • Version ARA 17-180° • Ausführung ARA 17-180° • Version ARA 17-180°



• Le dimensioni sono indicative e suscettibili di variazioni per migliorie tecniche. Ci riserviamo di apportare modifiche senza preavviso • All dimensions are indicative and subject to variation for technical upgrading. We reserve the right to make alterations without prior notification • Die Maßangaben sind indikativ und können sich bei technischen Verbesserung ändern. Wir behalten uns vor, ohne vorherige Benachrichtigung Änderungen vorzunehmen • Les dimensions sont fournies à titre indicatif; elles peuvent subir des variations pour cause d'améliorations techniques. Nous nous réservons le droit d'apporter des modifications sans préavis.

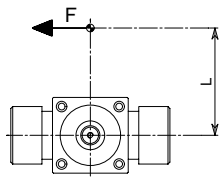
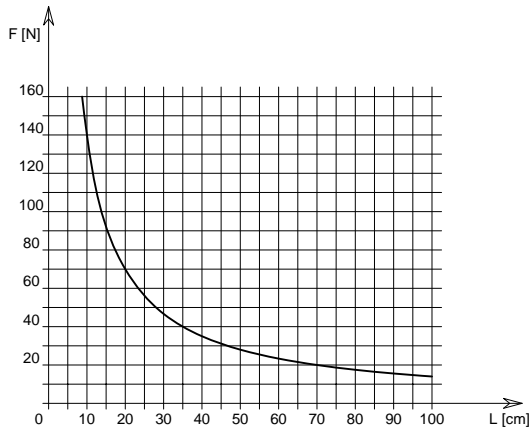
• SCHEMA DI FUNZIONAMENTO • OPERATIONAL DIAGRAM
• BETRIEBSSCHEMA • SCHÉMA DE FONCTIONNEMENT





- **ATTUATORE ROTANTE AD ALBERO SERIE LEGGERA**
- **ARA rotary actuators with spindle, light set**
- **ARA Schwenkeinheiten mit Welle: kleine Baureihe**
- **ARA unités rotatives à arbre, équipement léger**

DIAGRAMMA COPPIA DI ROTAZIONE
 • TORQUE DIAGRAM • DIAGRAM DREHMOMENT
 • DIAGRAMME DE LA COUPLE DE ROTATION



P = 6 bar

F = Forza teorica di rotazione.
L = Distanza di rilevamento

F = Theoretische Drehkraft.
L = Messungsabstand

F = Theoretical rotation force.
L = Reading distance

F = Force théorique de rotation.
L = Distance de lecture

Valori calcolati sulla coppia teorica • Values read in reference to the theoretical torque
 • Werte in Bezug der Theoretischen Drehmomentes aufgenommen • Valeurs relevées sur la couple théorique

DATI TECNICI: ARA 17	90°	180°
Corsa di rotazione angolare	90°	180°
Corsa pistone	23.6 mm	47.2 mm
Volume per doppia corsa	.81 cm ³	.162 cm ³
Coppia teorica di rotazione a 6 bar	1.4 daNm	1.4 daNm
Carico radiale	.80 Nm	.80 Nm
Pressione di esercizio	2-8 bar	2-8 bar
Precisione di rotazione	±0.01°	±0.01°
Peso	2.3 Kg	2.7 Kg
Temperatura di esercizio	5-60 °C	5-60 °C
Codice articolo	.AR440RUA	.AR440RVA

TECHNISCHE DATEN: ARA 17	90°	180°
Schwenkwinkel	90°	180°
Kolbenhub	23.6 mm	47.2 mm
Volumen pro Doppelhub	.81 cm ³	.162 cm ³
Theoretische Drehmoment bei 6 bar	1.4 daNm	1.4 daNm
Radiale Querbelastung	.80 Nm	.80 Nm
Betriebsdruck	2-8 bar	2-8 bar
Drehgenauigkeit	±0.01°	±0.01°
Gewicht	2.3 Kg	2.7 Kg
Betriebstemperatur	5-60 °C	5-60 °C
Artikelcode	.AR440RUA	.AR440RVA

SPECIFICATIONS: ARA 17	90°	180°
Rotation angle	90°	180°
Piston stroke	23.6 mm	47.2 mm
Dual stroke volume	.81 cm ³	.162 cm ³
Theoretical torque at 6 bar	1.4 daNm	1.4 daNm
Radial load	.80 Nm	.80 Nm
Working pressure	2-8 bar	2-8 bar
Rotation precision	±0.01°	±0.01°
Weight	2.3 Kg	2.7 Kg
Working temperature	5-60 °C	5-60 °C
Article code	.AR440RUA	.AR440RVA

DONNÉES TECHNIQUES: ARA 17	90°	180°
Angle de rotation	90°	180°
Course piston	23.6 mm	47.2 mm
Volume pour course double	.81 cm ³	.162 cm ³
Couple théorique à 6 bar	1.4 daNm	1.4 daNm
Charge radiale	.80 Nm	.80 Nm
Pression d'exercice	2-8 bar	2-8 bar
Précision de rotation	±0.01°	±0.01°
Poids	2.3 Kg	2.7 Kg
Température d'exercice	5-60 °C	5-60 °C
Code article	.AR440RUA	.AR440RVA

ARA 22-90°
ARA 22-180°

ARA 17-90°
ARA 17-180°

ARA
15-180° INT

ARA 15-90°
ARA 15-180°

ARA
12-180° INT

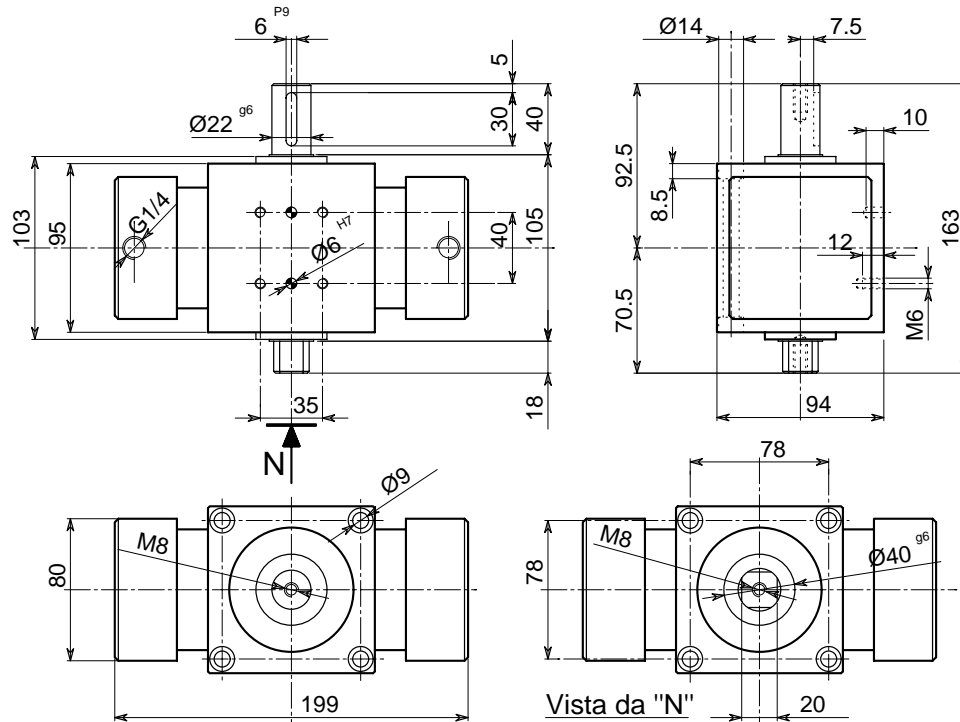
ARA 12-90°
ARA 12-180°

ARA 10-90°
ARA 10-180°

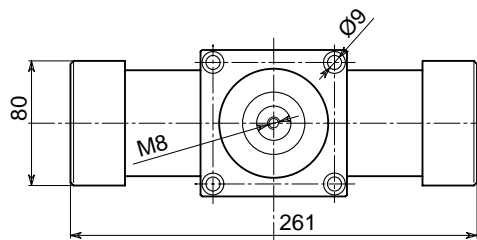


- **ATTUATORE ROTANTE AD ALBERO SERIE LEGGERA**
- **ARA rotary actuators with spindle, light set**
- **ARA Schwenkeinheiten mit Welle: kleine Baureihe**
- **ARA unités rotatives à arbre, équipement léger**

• Disegno ARA 22-90° • Drawing ARA 22-90° • Zeichnung ARA 22-90° • Dessin ARA 22-90°

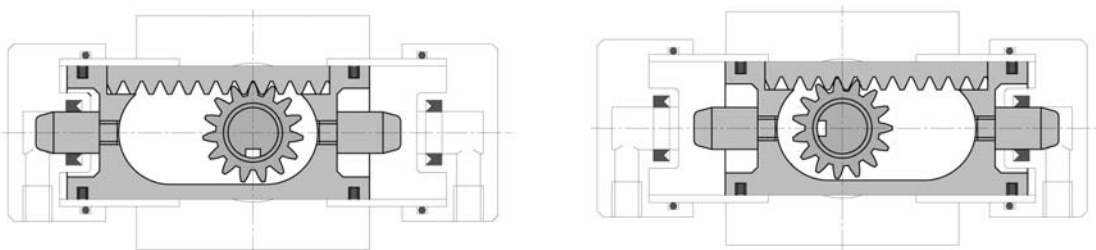


• Versione ARA 22-180° • Version ARA 22-180° • Ausführung ARA 22-180° • Version ARA 22-180°



• Le dimensioni sono indicative e suscettibili di variazioni per migliorie tecniche. Ci riserviamo di apportare modifiche senza preavviso • All dimensions are indicative and subject to variation for technical upgrading. We reserve the right to make alterations without prior notification • Die Maßangaben sind indikativ und können sich bei technischen Verbesserung ändern. Wir behalten uns vor, ohne vorherige Benachrichtigung Änderungen vorzunehmen • Les dimensions sont fournies à titre indicatif, elles peuvent subir des variations pour cause d'améliorations techniques. Nous nous réservons le droit d'apporter des modifications sans préavis.

• SCHEMA DI FUNZIONAMENTO • OPERATIONAL DIAGRAM
• BETRIEBSSCHEMA • SCHÉMA DE FONCTIONNEMENT



ARA 22-90°
ARA 22-180°

ARA 17-90°
ARA 17-180°

ARA
15-180° INT

ARA 15-90°
ARA 15-180°

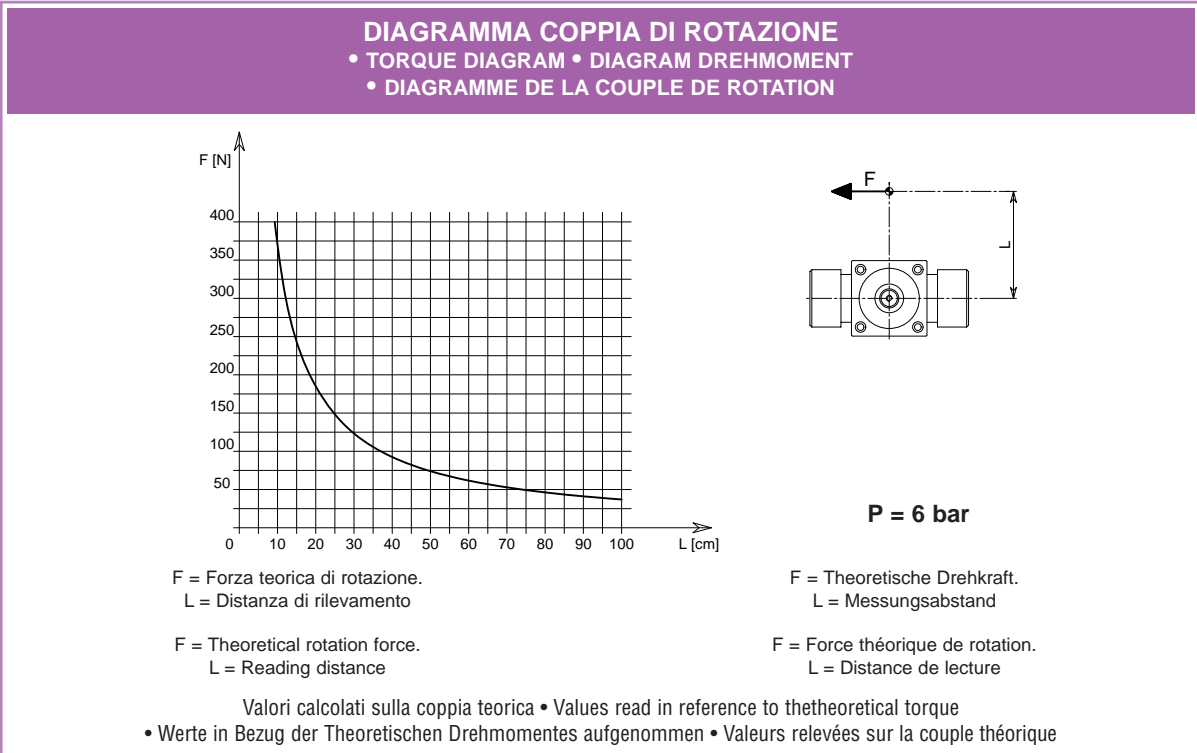
ARA
12-180° INT

ARA 12-90°
ARA 12-180°

ARA 10-90°
ARA 10-180°



• **ATTUATORE ROTANTE AD ALBERO SERIE LEGGERA**
 • **ARA rotary actuators with spindle, light set**
 • **ARA Schwenkeinheiten mit Welle: kleine Baureihe**
 • **ARA unités rotatives à arbre, équipement léger**



DATI TECNICI: ARA 22

	90°	180°
Corsa di rotazione angolare	.90°	.180°
Corsa pistone	.31.5 mm	.63 mm
Volume per doppia corsa	.219 cm ³	.438 cm ³
Coppia teorica di rotazione a 6 bar	.3.7 daNm	.3.7 daNm
Carico radiale	.160 Nm	.160 Nm
Pressione di esercizio	.2-8 bar	.2-8 bar
Precisione di rotazione	.±0.01°	.±0.01°
Peso	.4.5 Kg	.5.4 Kg
Temperatura di esercizio	.5-60 °C	.5-60 °C
Codice articolo	.AR450RCA	.AR450RDA

TECHNISCHE DATEN: ARA 22

	90°	180°
Schwenkwinkel	.90°	.180°
Kolbenhub	.31.5 mm	.63 mm
Volumen pro Doppelhub	.219 cm ³	.438 cm ³
Theoretische Drehmoment bei 6 bar	.3.7 daNm	.3.7 daNm
Radiale Querbelastung	.160 Nm	.160 Nm
Betriebsdruck	.2-8 bar	.2-8 bar
Drehgenauigkeit	.±0.01°	.±0.01°
Gewicht	.4.5 Kg	.5.4 Kg
Betriebstemperatur	.5-60 °C	.5-60 °C
Artikelcode	.AR450RCA	.AR450RDA

SPECIFICATIONS: ARA 22

	90°	180°
Rotation angle	.90°	.180°
Piston stroke	.31.5 mm	.63 mm
Dual stroke volume	.219 cm ³	.438 cm ³
Theoretical torque at 6 bar	.3.7 daNm	.3.7 daNm
Radial load	.160 Nm	.160 Nm
Working pressure	.2-8 bar	.2-8 bar
Rotation precision	.±0.01°	.±0.01°
Weight	.4.5 Kg	.5.4 Kg
Working temperature	.5-60 °C	.5-60 °C
Article code	.AR450RCA	.AR450RDA

DONNÉES TECHNIQUES: ARA 22

	90°	180°
Angle de rotation	.90°	.180°
Course piston	.31.5 mm	.63 mm
Volume pour course double	.219 cm ³	.438 cm ³
Couple théorique à 6 bar	.3.7 daNm	.3.7 daNm
Charge radiale	.160 Nm	.160 Nm
Pression d'exercice	.2-8 bar	.2-8 bar
Précision de rotation	.±0.01°	.±0.01°
Poids	.4.5 Kg	.5.4 Kg
Température d'exercice	.5-60 °C	.5-60 °C
Code article	.AR450RCA	.AR450RDA

ARA 22-90°
ARA 22-180°

ARA 17-90°
ARA 17-180°

ARA
15-180° INT

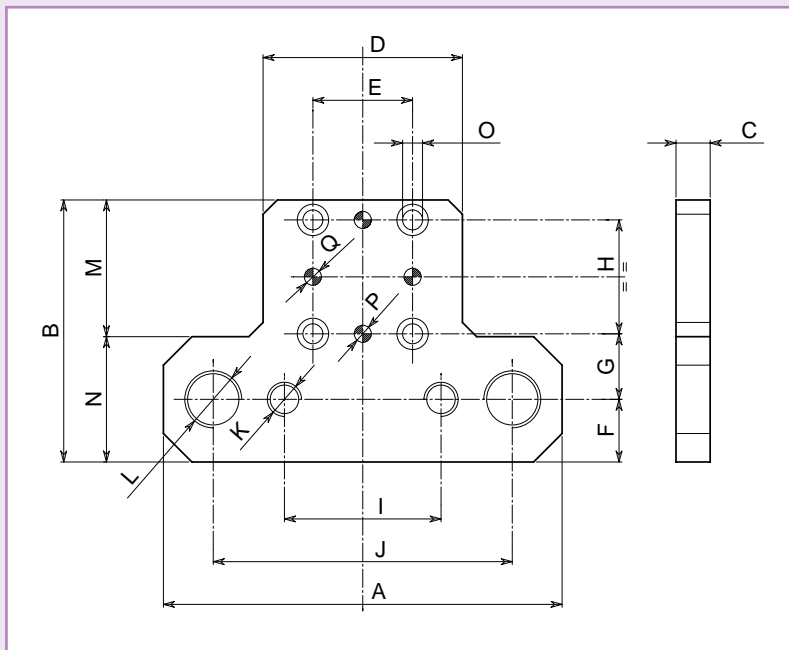
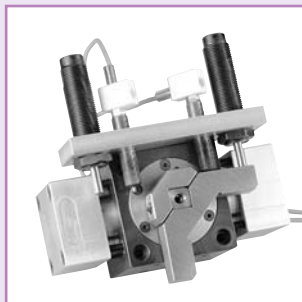
ARA 15-90°
ARA 15-180°

ARA
12-180° INT

ARA 12-90°
ARA 12-180°

ARA 10-90°
ARA 10-180°

• **ARA: PIASTRA DI SUPPORTO PER DISPOSITIVI DI FINE CORSA ESTERNI**
 • External stop device plate
 • Platte der externen Stoppvorrichtung
 • Plaque pour dispositif d'arrêt extérieur



ART.	A	B	C	D	E	F	G	H	I	J
PIAFC 10	75	65	10	55	42	12.5	16	32	55	-
PIAFC 12	75	75	10	70	55	12.5	17	40	55	-
PIAFC 15	140	90	12	70	50	16	21	50	55	105
PIAFC 17	140	92	12	70	35	22	23	40	55	105
PIAFC 22	165	118	15	80	35	24	41.5	40	60	120

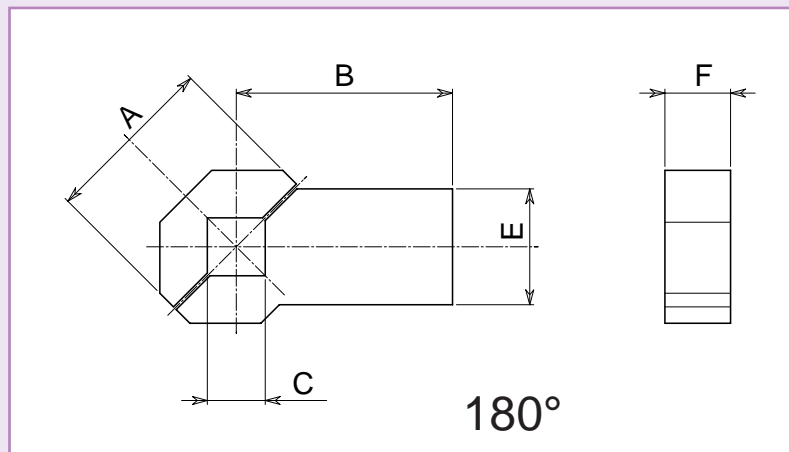
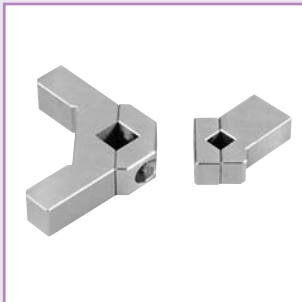
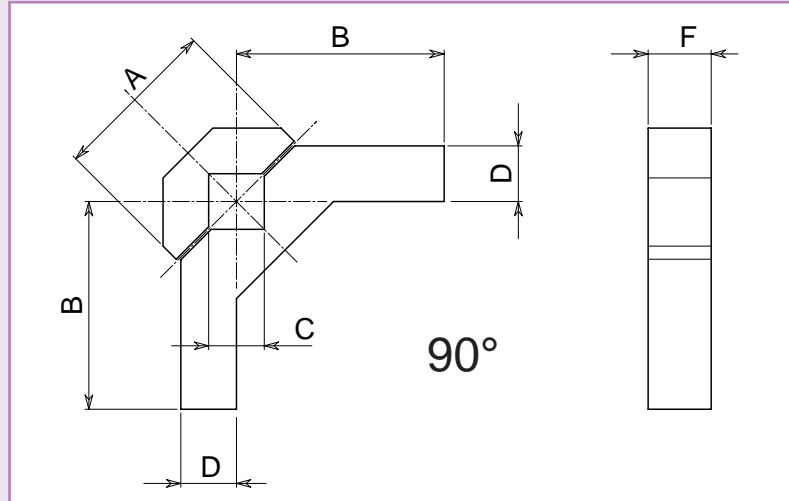
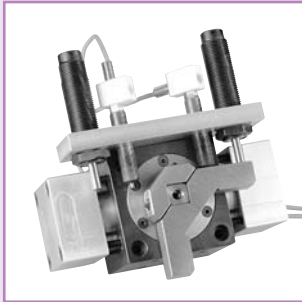
ART.	K	L	M	N	O	P	Q	COD.
PIAFC 10	M12X1	-	40	25	M4	-	Ø4 ^{H7}	PF900FBA
PIAFC 12	M12X1	-	50	25	M5	-	Ø5 ^{H7}	PF910FCA
PIAFC 15	M12X1	M20X1.5	50	40	M6	-	Ø6 ^{H7}	PF970ABA
PIAFC 17	M12X1	M20X1.5	48	44	Ø7	Ø6 ^{H7}	-	PF940FFA
PIAFC 22	M12X1	M27X3	70	48	Ø7	Ø6 ^{H7}	-	PF950FGA

• Le dimensioni sono indicative e suscettibili di variazioni per migliorie tecniche. Ci riserviamo di apportare modifiche senza preavviso • All dimensions are indicative and subject to variation for technical upgrading. We reserve the right to make alterations without prior notification • Die Maßangaben sind indikativ und können sich bei technischen Verbesserung ändern. Wir behalten uns vor, ohne vorherige Benachrichtigung Änderungen vorzunehmen • Les dimensions sont fournies à titre indicatif; elles peuvent subir des variations pour cause d'améliorations techniques. Nous nous réservons le droit d'apporter des modifications sans préavis.

- N.B.: la piastra di supporto è idonea sia per il modello di attuatore a 90° che per quello a 180°.
- N.B.: The plate is the same for both models 90° and 180°.
- N.B.: die platte ist die selber für beiden Schwenkeinheiten Modellen 90° und 180°.
- N.B.: la plaque est la même pour toutes les modèles des unités rotatives 90° et 180°



- **ARA: LEVE PER ARRESTO 90° E 180°**
- **Stop levers 90° and 180°**
- **Stophebeln 90° und 180°**
- **Leviers d'arretes 90° et 180°**



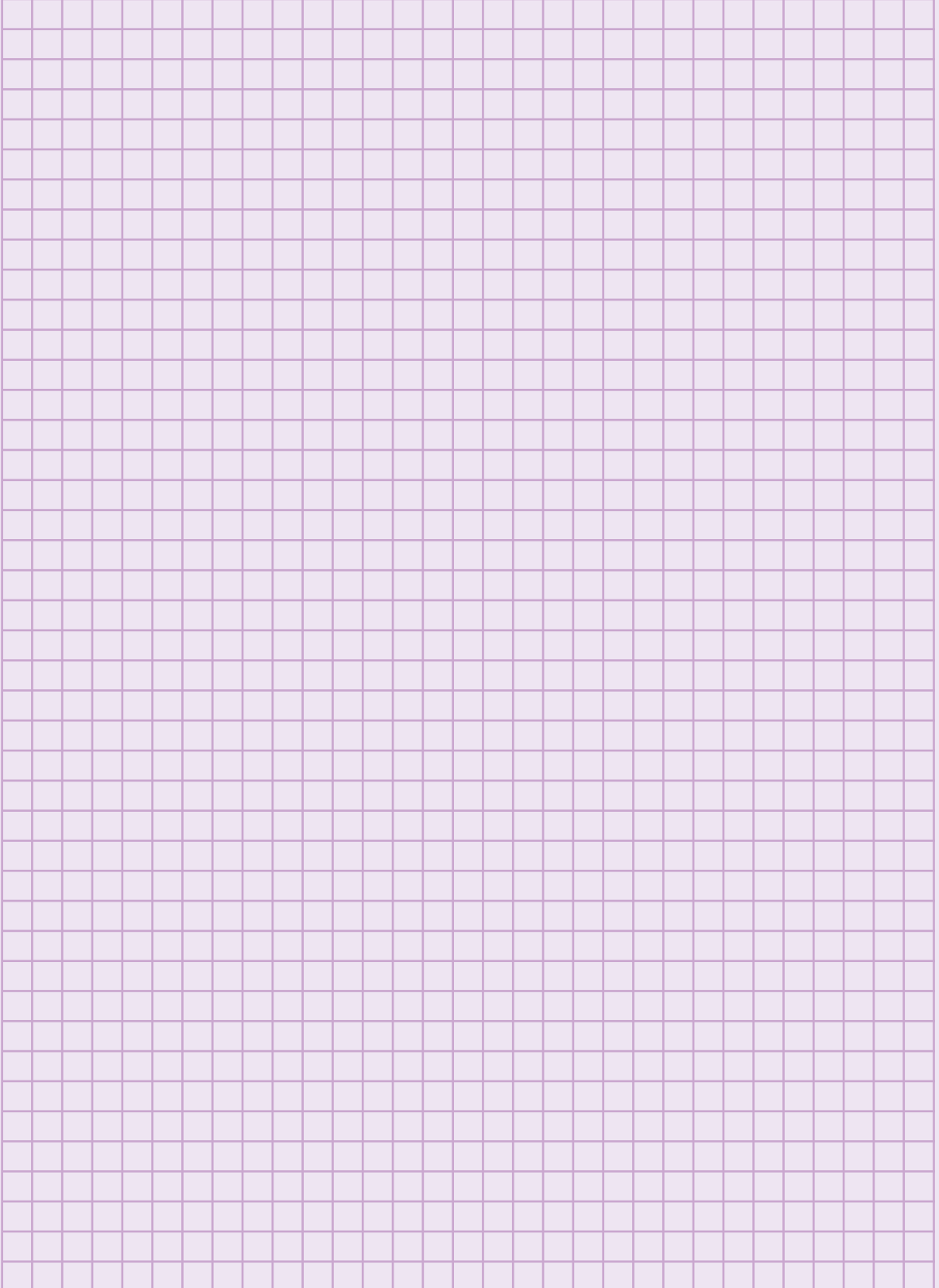
• Le dimensioni sono indicative e suscettibili di variazioni per migliorie tecniche. Ci riserviamo di apportare modifiche senza preavviso • All dimensions are indicative and subject to variation for technical upgrading. We reserve the right to make alterations without prior notification • Die Maßangaben sind indikativ und können sich bei technischen Verbesserung ändern. Wir behalten uns vor, ohne vorherige Benachrichtigung Änderungen vorzunehmen • Les dimensions sont fournies à titre indicatif; elles peuvent subir des variations pour cause d'améliorations techniques. Nous nous réservons le droit d'apporter des modifications sans préavis.

ART.	A	B	C	D	E	F	COD.
LEVARA 10 90°	32	35	10	12	-	12	LA900LBA
LEVARA 12 90°	32	35	10	12	-	14	LA910LCA
LEVARA 15 90°	42	56	13	14	-	16	LA970ABA
LEVARA 17 90°	45	56	15	15	-	17	LA940LFA
LEVARA 22 90°	48	65	20	15	-	20	LA950LGA
LEVARA 10 180°	32	35	10	-	24	12	LA900LHA
LEVARA 12 180°	32	35	10	-	24	14	LA910LIA
LEVARA 15 180°	42	56	13	-	28	16	LA970ABB
LEVARA 17 180°	45	56	15	-	30	17	LA940LNA
LEVARA 22 180°	48	65	20	-	30	20	LA950LOA

• **ATTUATORE ROTANTE AD ALBERO SERIE LEGGERA** • **ARA rotary actuators with spindle, light set**
 • **ARA Schwenkeinheiten mit Welle: kleine Baureihe** • **ARA unités rotatives à arbre, équipement léger**



- NOTE
- Notes
- Anmerkungen
- Notes





- **NOTE**
- **Notes**
- **Anmerkungen**
- **Notes**

