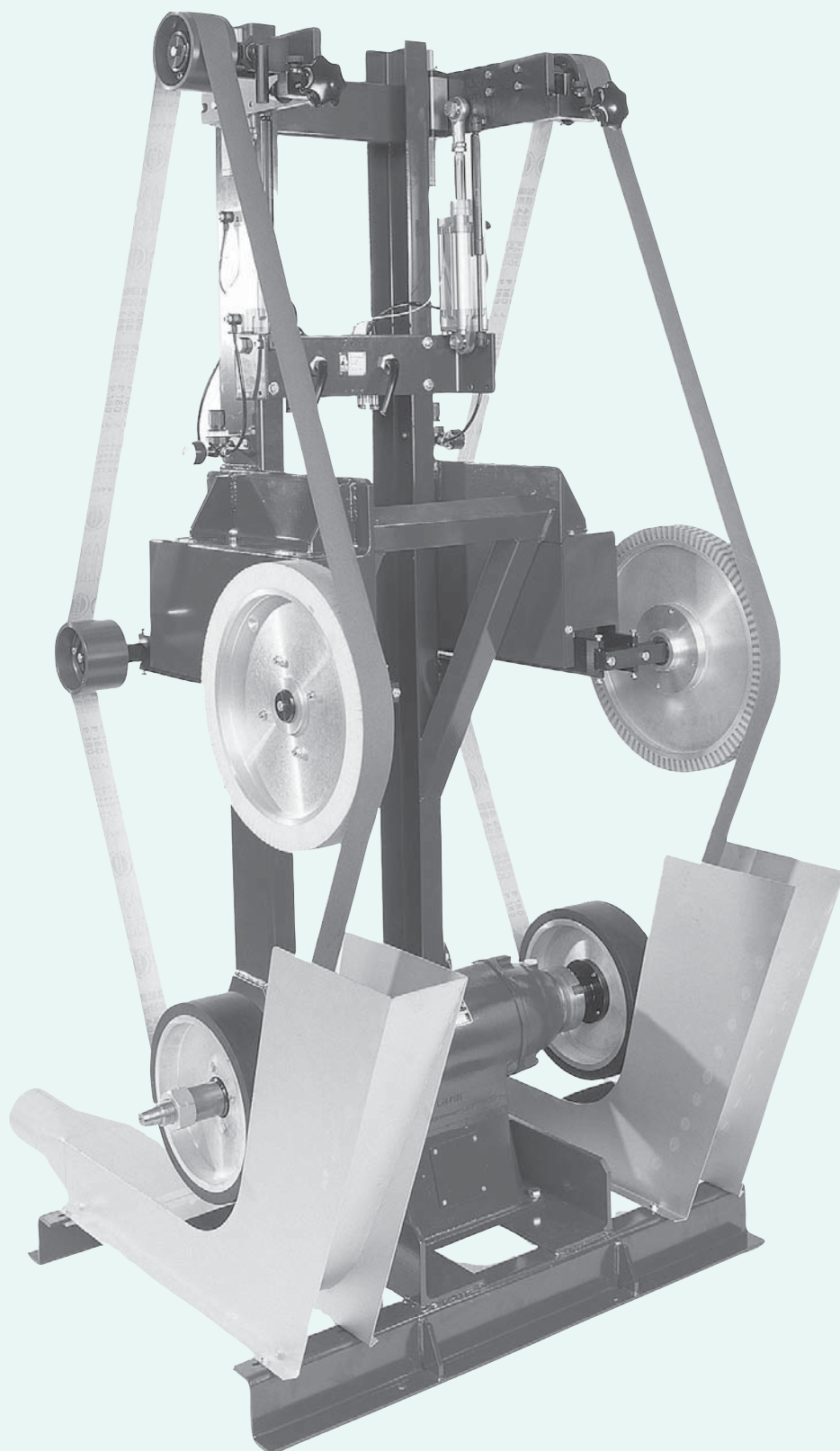




FLEXIBELT 2200



FLEXIBELT 2200



I La stazione di molatura FLEXIBELT 2200 è utilizzata per molare ogni genere di materiali metallici e non.

La stazione è composta da due serie di cinghie.

Le cinghie possono avere una larghezza massima di 125 mm e una lunghezza di 4 metri. La stazione FLEXIBELT 2200 è facilmente integrabile all'interno di un'isola robotizzata.

Le due cinghie sono compensate rendendole così più durature e ottenendo sul pezzo da lavorare una maggiore sensibilità durante le operazioni di molatura o pulitura.

La pressione del pezzo contro le cinghie è calcolata direttamente dal programma del robot.

Le cinghie della stazione possono essere sostituite sia manualmente che automaticamente.

Per cambiare le cinghie automaticamente il robot necessita di un sistema di presa e di un magazzino per le cinghie stesse.

La stazione FLEXIBELT può essere anche fornita con la possibilità di ruotare di 90°.

Questo significa che tutta la struttura può ruotare automaticamente di 90° in entrambe le direzioni.

Ciò assicura un'ottima accessibilità durante le operazioni in automatico del cambio cinghia.

GB The belt-grinding station FLEXIBELT 2200 is being used to grind edges and surfaces on metallic as well as nonmetallic parts.

This grinding system is carried out as a double station with two (2) grinding belts.

The maximal belt width that you can use is 125 mm and the belt length is 4 m.

The design of this grinding station allows an easy integration into a robot system.

The compliance of the contact wheel, which is a standard equipment of this grinding system, is a substantial advantage, especially for grinding operations on sensitive workpiece parts.

The pressure against the part can be set from the robot program.

The grinding belts are exchangeable manually as well as automatically by a robot.

In order to exchange the belts automatically, the robot needs a gripper module and a belt magazine.

Two adjustable funnels for the connection of vacuum ventilation are available.

As an option the grinding station can be supplied with a 2 x 90° rotation device.

That means, that the whole station can turn automatically 90° in both rotation directions.

This ensures a good accessibility for the automatic belt exchanging operation.

Using a static frequency converter the station can be adapted to most needs in respect of speed.

D Die Band-Schleifstation FLEXIBELT 2200 eignet sich zum Schleifen von Kanten und Oberflächen an Werkstücken aus metallischen und nichtmetallischen Werkstoffen.

Sie ist als Doppelstation für zwei (2) Schleifbänder mit einer Maximalbreite von 125 mm und einer Länge von 4 m ausgeführt.

Der einfache Aufbau der Station erlaubt die problemlose Integration in ein Robotersystem.

Für anspruchsvolle Aufgaben, speziell beim Feinschleifen von kritischen Kanten und Oberflächen ist die standardmässig eingebaute Auslenkung der Kontaktscheibe von wesentlichem Vorteil.

Die Auslenkkraft kann vom Roboterprogramm variiert werden.

Die Schleifbänder können sowohl manuell, wie auch automatisch durch den Roboter ausgewechselt werden. Für den automatischen Wechsel benötigt der Roboter ein entsprechendes Greifmodul und ein Bandmagazin. Für den Anschluss einer Staubabsaugung ist je ein verstellbarer Trichter vorgesehen.

Als Option für eine bessere Zugänglichkeit ist die Station mit einer 2 x 90° Drehvorrichtung erhältlich.

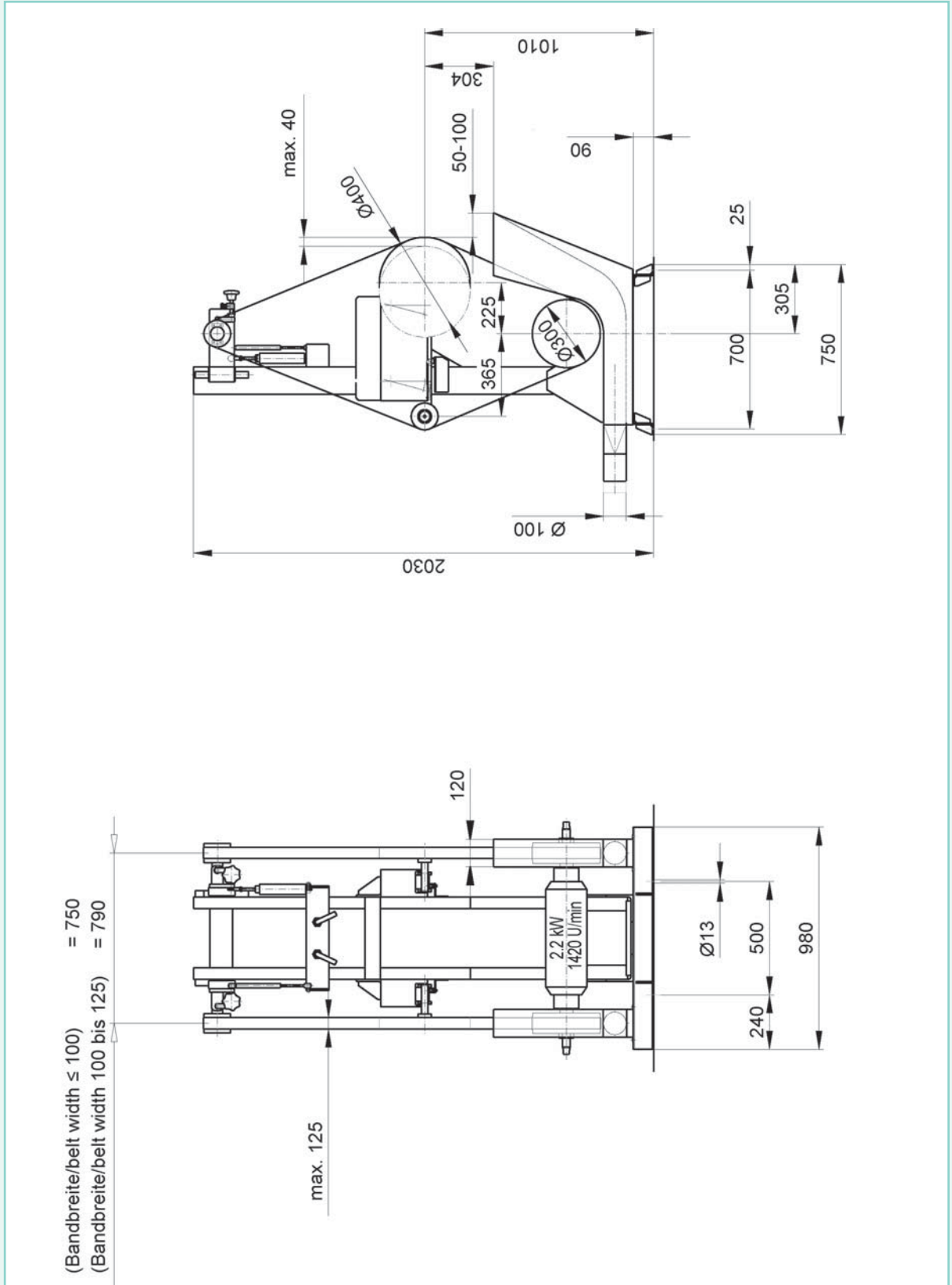
Das heisst, die ganze Station kann automatisch um 90° in beide Richtungen gedreht werden.

Dies gewährleistet beim automatischen Bandwechsel eine gute Zugänglichkeit.

Um die Drehzahl stufenlos variieren zu können, kann ein entsprechender Frequenzumformer eingesetzt werden.



FLEXIBELT 2200



FLEXIBELT 2200



DATI TECNICI

	FLEXIBELT 2200	FLEXIBELT 2200
Potenza motore	.2.2 kW	.2.2 kW
Velocità nominale	.1420 g/min	.1420 g/min
Movimento di compensazione max	.40 mm	.40 mm
Forza di compensazione	.17-100 N	.17-100 N
Alimentazione elettrica	.3 x 400V / 50Hz	.3 x 400V / 50Hz
Lunghezza cinghia	.4 m	.4 m
Larghezza cinghia max	.125 mm	.125 mm
Dispositivo di rotazione	.non compreso	.2 x 90°
Peso	.250 Kg	.300 Kg
Codice articolo	.1051.200	.1051.201

ACCESSORI OPZIONALI

		Codice
Ruote di contatto		.su richiesta
Sistema di cambio cinghia		.su richiesta

SPECIFICATIONS

	FLEXIBELT 2200	FLEXIBELT 2200
Power	.2.2 kW	.2.2 kW
Rated speed	.1420 rpm	.1420 rpm
Max. compliance movement	.40 mm	.40 mm
Compliance force	.17-100 N	.17-100 N
Power supply	.3 x 400V / 50Hz	.3 x 400V / 50Hz
Belt length	.4 m	.4 m
Max. Belt width	.125 mm	.125 mm
Rotation device	.none	.2 x 90°
Weight	.250 Kg	.300 Kg
Article-No	.1051.200	.1051.201

OPTIONAL ACCESSORIES

		Code
Contact wheels		.on request
Belt exchange system		.on request

TECHNISCHE DATEN

	FLEXIBELT 2200	FLEXIBELT 2200
Motorleistung	.2.2 kW	.2.2 kW
Nenn Drehzahl	.1420 min ⁻¹	.1420 min ⁻¹
Auslenkweg max	.40 mm	.40 mm
Auslenkraft	.17-100 N	.17-100 N
Speisung	.3x400V / 50Hz	.3x400V / 50Hz
Bandlänge	.4 m	.4 m
Max. Bandbreite	.125 mm	.125 mm
Drehvorrichtung	.keine	.2 x 90°
Gewicht	.250 Kg	.300 Kg
Artikel-Nr.	.1051.200	.1051.201

Ergänzendes Zubehör

Kontaktscheiben		.auf Anfrage
Bandwechsel System		.auf Anfrage