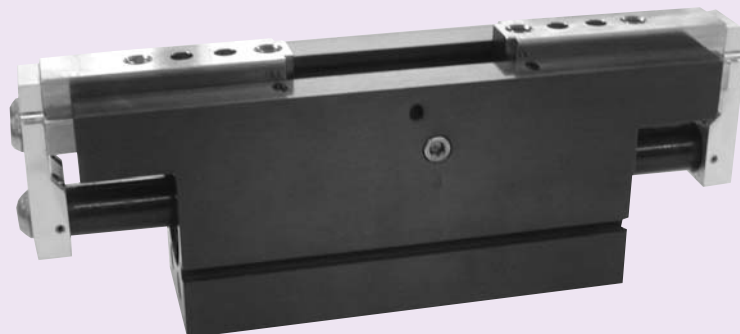
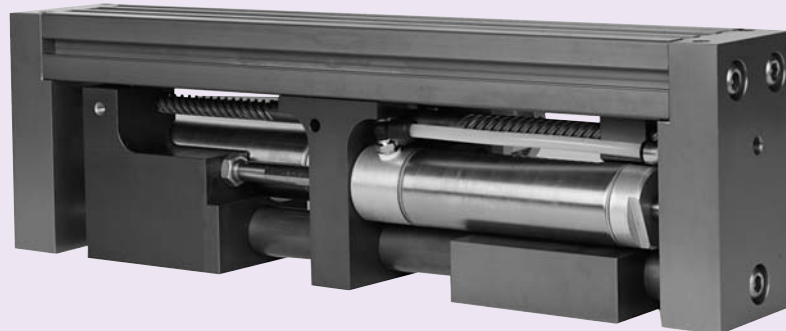




- **ORGANI DI PRESA A CORSA PARALLELA A DUE GRIFFE**
- **2 Finger parallel grippers**
- **2-Finger-Parallelgreifer**
- **Organes de préhension à course parallèle, à deux mors**



GPAL / X-RAY >>



- **ORGANI DI PRESA A CORSA PARALLELA A DUE GRIFFE**
 - *2 Finger parallel grippers*
 - *2-Finger-Parallelgreifer*
- **Organes de préhension à course parallèle, à deux mors**





Organi di presa XRAY. Grande forza e resistenza al momento torcente.

Il concetto XRAY è stato sviluppato per applicazioni nelle quali i pezzi in movimento subiscono elevate accelerazioni o che richiedono una particolare lunghezza e preciso posizionamento delle ganasce. Queste applicazioni sottopongono la pinza a grandi sollecitazioni. Le pinze XRAY utilizzano un sistema di cuscinetti ceramici, lo stesso sistema che è usato nell'attuatore Zaytran mod. LSA, per rendere indipendenti la precisione dal sistema di posizionamento della pinza. La guida su cuscinetti ceramici permette alle pinze di essere piccole e leggere, nonostante esprimano una forza di oltre 2500 N e sopportino un momento torcente di 600 Nm. Le pinze XRAY esprimono veramente: "Doppia forza... metà grandezza".

Sincronismo brevettato-Lunga durata

Il sincronismo brevettato XRAY utilizza ZAYTRAN US, brevetto nr. 4591199. La forza e la doppia elica sincronizzata sono sistemi indipendenti. La doppia elica lavora solo per centrare le parti in ± 0.025 mm. Tutta la forza di chiusura è fornita da due pistoni pneumatici. L'indipendenza della forza e del sistema di autocentrismo garantiscono la precisione per oltre 10.000.000 di cicli vitali della pinza.

XRAY Grippers. Extreme Force and Torque.

The XRAY concept was developed for applications that impart high acceleration to heavy objects or require extremely long, precisely positioned jaws.

These applications put extreme stress on the gripper. XRAY grippers use a ceramic bearing system, the same system that is used in ZAYTRAN high load LSA actuators, to isolate the precision jaw positioning system from jaw torque and force. The ceramic bearing rail allows the grippers to be small and light weight while delivering gripping force in excess of 2500N (560 pounds) and to tolerate jaw torque of 600NM (405 ft-lb).

XRAY grippers truly deliver: "Twice the force...Half the size".

Patented Synchronous Technology - Extended Life

The synchronous XRAY utilizes ZAYTRAN US patent number 4591199. The force and synchronizing double helix are independent systems. The double helix works only to center the part to ± 0.025 mm (± 0.001 inches). All of the gripping force is provided by two pistons that are driven pneumatically. The independence of the force and synchronization systems provides precision over the typical 10,000,000+ cycle life of the unit.

XRAY Greifer. Grösse Kraft und Widerstand wegen Momente.

XRAY Begrieff entwickelte sich für Anwendungen, in denen die Stücke einer hohe Beschleunigung sich unterziehen oder die lange Backen brauchen. Diese Anwendungen geben dem Greifer großen Störung. XRAY Greifer brauchen einen Tonlagersystem, wie in Zaytran Schwenkeinheit LSA, um die Präzision frei von der Positioniereinrichtung des Greifes zu machen. Die Führungen auf die Tonlagern erlauben, daß die Greifer auch mit Kraft höhe 2500 N und Moment 600 Nm kleine und leicht sind.

Die XRAY Greifer haben wirklich: "Doppelte Kraft....Halb Masse".

Patentierter Synchronismus-Lange Dauer

Der XRAY Synchronismus braucht ZAYTRAN US Patent Nr.4591199. Die Kraft und der Doppelschraub sind selbständig und synchronisiert. Das Doppelschraub arbeit nur um die Teile ± 0.025 Mm zu zentrieren. Die Schließkraft kommt von 2 pneumatischen Kolben. Die Freiheit der Kraft und des selbstzentrierenden Systems erlaubt die Präzision weiter 10.000.000 Greiflebenzyklus.

Pinces Xray - Grande puissance et résistance au moment de torsion

On a développé le concept XRAY pour les applications dans lesquelles les pièces subissent une haute accélération ou dans les applications qui nécessitent précision d'application et une longueur particulière des griffes. Cettes applications soumettent la pince à hautes sollicitations. Les pinces XRAY utilisent un système des roulements en céramique, le même système qui est utilisé par l'unité rotatif Zaytran mod. LSA, pour rendre la précision indépendante du

système de positionnement de la pince. La guide sur roulements en céramique permet aux pinces d'être petites et légères aussi si expriment une force majeure de 2500 N et supportent un moment de torsion de 600 Nm.

Les pinces XRAY expriment réellement: "Double force... a moitié taille".

Synchronisme breveté - longue durée

Le synchronisme breveté XRAY utilise ZAYTRAN US brevet nr. 4591199. La force et la double hélice synchronisé sont systèmes indépendants. La double hélices travaille seulement pour centrer les pièces dans $\pm 0,025$ mm. Toute la force de serrage est donnée par deux pistons pneumatiques. L'indépendance de la force et du système à centrage automatique permettent une précision de plus de 10,000,000 cycles d'usages de la pince.

Robustezza a basso costo.

XRAY trae vantaggio dallo sviluppo sugli studi dei materiali usati e della tecnologia sull'automazione, offrendo nuovi valori di tenacità ed efficienza di costo. Il costo delle pinze XRAY è minimizzato dall'uso di cilindri commerciali in acciaio inossidabile. Questi cilindri includono anelli magnetici per una maggiore versatilità del controllo della posizione.

Una rigidità ineguagliabile è ottenuta combinando una barra di base con le proprietà dei cuscinetti ceramici Zaytran. Il sistema di antirotazione delle griffe è ottenuto con le guide su cuscinetti in polyamide che conferiscono precisione meccanica sulla struttura portante in alluminio. Tutti questi organi in movimento della XRAY sono lubrificati permanentemente.

La flessibilità dell'applicazione dell'XRAY è realizzata con l'uso di una struttura portante in alluminio estruso che provvede a molteplici funzioni: per il montaggio della pinza, per il montaggio dei sensori sulla pinza, per contenere il peso della pinza.

Rugged Construction-Low cost of Ownership

XRAY takes advantage of dynamic developments in both material science and automation technology to offer new horizons of toughness and cost efficiency. The cost of ownership of the XRAY is minimized by the use of off-the-shelf stainless steel cylinders. These cylinders include magnetic sensing rings for enhanced flexibility in sensing.

Unparalleled rigidity is achieved by combining a 32mm ground rod and ZAYTRAN's proprietary ceramic bearing technology. Anti-rotation of the jaw mounting system is achieved with polyamide imide bearings running in guides that are precision machined in the extruded backbone of the system. All of these moving members are lubricated for the life of the XRAY.

The application flexibility of the XRAY is extended by the use of an extruded aluminum backbone that provides multiple options for mounting the gripper and mounting sensors to the gripper as well as reducing the weight of the gripper.

Stärke um billiger Preis

XRAY zieht aus der Forschung der gebrauchten Materielle und der Automazionstechnologie, um neue Zähigkeitwerte und niedrigen Preis zu bieten. XRAY Kost ist durch die Nutzung der laufenden Zylindern aus rostfreiem Stahl vermindert. Diese Zylindern haben Magnetringe, um eine Hochvielseitigkeit des Positionskontrolls zu erreichen.

Die unerreichbare Steifheit ist durch eine Untersatzstange mit Zaytran Tonlager Eigenschaften erlaubt. Die Führungen auf Polyamidlagern erlauben den Antidrehsystem der Backen. Alle diese Elementen werden von XRAY permanent geschmiert sein.

Die Biegsamkeit der XRAY Anmerkungen ist mit einer Struktur aus sanggepreßtem Aluminium realisiert, um verschiedene Funktionen zu sorgen: für Greifmontage, für Sensorenmontage auf den Greifer, für Greifgewicht zu enthalten.

Robustesse à bon marché

XRAY tire profit du développement des études sur les matériaux employés et de la technologie de l'automatisation, en offrant nouveaux valeurs de ténacité et efficacité de prix. Le prix de la pince XRAY est minimisé grâce à l'emploi de cylindres commerciaux en acier inoxydable. Ces cylindres ont des bagues magnétiques pour augmenter la capacité du contrôle de la position.

Une rigidité inégalable est obtenue en combinant une barre de base avec les caractéristiques des roulements en céramique Zaytran. Le système anti-rotation des griffes est obtenu avec les guides sur des roulements en polyamide, qui donnent précision mécanique à la structure portante en aluminium.

Toutes ces pinces en mouvement de la XRAY ont une lubrification permanente.

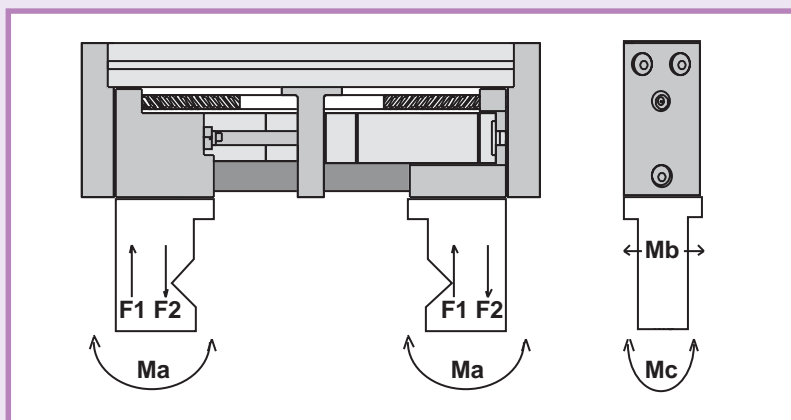
La flexibilité de l'application de la pince XRAY est réalisée avec l'emploi d'une armature en aluminium extrudé, qui fournit beaucoup de fonctions: pour monter la pince, pour monter les détecteurs sur la pince, pour contenir le poids de la pince.

GPAL / XRAY™ Momento torcente e forza

GPAL / XRAY™ Jaw torque & force

GPAL / XRAY™ Moment und Kraft

GPAL / XRAY™ Moment de torsion et force



Modello/Model Beschreibung/Modèle	Ma:Nm	Mb:Nm	Mc:Nm	F1:kg	F2:kg
GPAL -40	34	50	35	28	19.2
GPAL-100	75	125	140	112	77
GPAL-200	125	210	230	340	252
XRAY-1250	550	600	550	670	1000
XRAY-1250-LBR	550	600	1100	670	1000

Dispositivo di bloccaggio irreversibile (opzionale)

In applicazioni che necessitano che il pezzo sia bloccato anche in assenza di alimentazione, il dispositivo di bloccaggio irreversibile fornisce una soluzione eccellente. Quando la pressione pneumatica viene a mancare un dispositivo di bloccaggio meccanico agisce sul sistema di trasmissione. Così le griffe rimangono frenate in posizione.

Con questo dispositivo opzionale è consigliabile utilizzare un tipo di ganasce di presa pezzo che avvolgano almeno parzialmente il pezzo stesso. In quanto le vibrazioni possono causare movimenti delle griffe.

Kit per interruttore di prossimità (opzionale)

Il montaggio del kit per interruttore di prossimità su scanalature a "T", consente di ottenere un'ampia gamma di posizionamenti. E' possibile montare i kits per interruttori di prossimità cilindrici standard: Ø6.5mm., Ø12mm., Ø18mm.

Optional power-off brake

In applications that require the part be held even when pneumatic power is lost, the Power-Off Brake option provides an excellent solution. When pneumatic pressure is removed from the option a spring is allowed to rotate a collar that engages a collet brake system on the helix. Thus, the jaws are braked in position.

Either an encompassing jaw system or

jaws with compliance must be used with this option. Jarring can cause some jaw movement.

Optional switch kits

The switch mounting rail permits a broad range of switch configurations to be used. Kits are available to mount 6.5mm, 12mm, and 18mm standard, tubular proximity switches.

Inreversibelblocksystem (als Extra)

Das Inreversibelblocksystem ist die Lösung in Anwendungen, die die Sperrung des Stückes auch ohne Speisung brauchen.

Eine mechanische Klemmvorrichtung arbeitet auf den Triebwerk, wann der pneumatischer Druck ausbleibt.

So die Backen bleiben in Stellung gebremmt.

Mit dieser Extravorrichtung raten wir den Backen, die den Stück einwickeln, weil die Schwingern die Backen belegen können.

Nahschalterbausätze (als Extra)

Das Bausatzmontage für "T-Nut" Nahschalter erlaubt eine große Auswahl an Stellungen. Es ist möglich die Ø6.5mm., Ø12mm., Ø18mm. zylindrische Standard-Nahschalterbausätze einbauen.

Dispositif de blocage irréversible (optionnel)

Pour les applications dans les quelles on a

besoin de fermer la pièce aussie quand on n'a pas d'alimentation, le dispositif de blocage irréversible est une solution excellente. Quand la pression pneumatica vien à manquer au bépérit un dispositif de blocage mécanique agit sur le système de transmission. Ainsi les griffes restent freinées in position.

Avec ce dispositif optionnel est conseillable utiliser des griffes qui enroulent au moins partiellement la pièce même, parce que les vibrations peuvent causer des mouvements des griffes.

Kit pour interrupteur de proximité (optionnel)

Le montage du kit pour l'interrupteur de proximité sur les rainures en té, consent d'obtenir une vaste gamme de positionnements. On peut monter les kit de proximité cylindriques standard: ø6.5mm., ø12mm., ø18mm.

Dispositivo di bloccaggio irreversibile Power-off brake Inreversibelblocksystem Dispositif de blocage irréversible



Kit per interruttore di prossimità Switch kits Nahschalterbausätze Kit pour interrupteur de proximité



<i>Cod. ordin. Organi presa</i>	<i>Freno</i>	<i>Forza per griffa</i>	<i>Corsa</i>
XRAY-1250-100	No	1250N	100mm
XRAY 1250-100-POB	Si	1250N	100mm
XRAY-1250-200	No	1250N	200mm
XRAY 1250-200-POB	Si	1250N	200mm
XRAY-1250-350	No	1250N	350mm
XRAY 1250-350-POB	Si	1250N	350mm
Accessori Organi di presa			Modelli su cui sono applicabili
X-KIT-1250-6.5MM	Solo appogg.	Per mont.sens.pross.6.5mm	Tutti i modelli
X-KIT-1250-12MM	Solo appogg.	Per mont.sens.pross.12mm	Tutti i modelli
X-KIT-1250-18MM	Solo appogg.	Per mont.sens.pross.18mm	Tutti i modelli
X-INT-2:1-100	Molt. di press.	2500N	XRAY-1250-100 & -POB
X-INT-2:1-200	Hardware	2500N	XRAY-1250-200 & -POB

<i>Order number Grippers</i>	<i>Brake</i>	<i>Force, each jaw</i>	<i>Stroke</i>
XRAY-1250-100	No	1250N	100mm
XRAY 1250-100-POB	Yes	1250N	100mm
XRAY-1250-200	No	1250N	200mm
XRAY 1250-200-POB	Yes	1250N	200mm
XRAY-1250-350	No	1250N	350mm
XRAY 1250-350-POB	Yes	1250N	350mm
Gripper accessory kits (Field installable)			Applicable models
X-KIT-1250-6.5MM	Holder only	to mount 6.5mm Prox.	All models
X-KIT-1250-12MM	Holder only	to mount 12mm Prox.	All models
X-KIT-1250-18MM	Holder only	to mount 18mm Prox.	All models
X-INT-2:1-100	Intensifier	2500N	XRAY-1250-100 & -POB
X-INT-2:1-200	Intensifier	2500N	XRAY-1250-200 & -POB

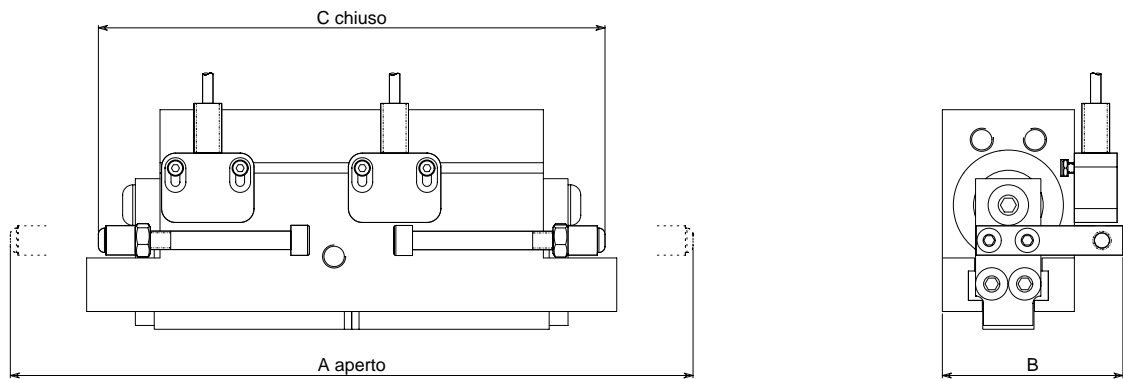
<i>Bestellungskode Greifer</i>	<i>Stoßdämpfer</i>	<i>Kraft pro Backe</i>	<i>Hub</i>
XRAY-1250-100	Nein	1250N	100mm
XRAY 1250-100-POB	Ja	1250N	100mm
XRAY-1250-200	Nein	1250N	200mm
XRAY 1250-200-POB	Ja	1250N	200mm
XRAY-1250-350	Nein	1250N	350mm
XRAY 1250-350-POB	Ja	1250N	350mm
Greiferbausätze			auf diese Typen anwendbar
X-KIT-1250-6.5MM	nur untergestützt	um 6.5mm Nahschalter zu bauen	Alle Typen
X-KIT-1250-12MM	nur untergestützt	um 12mm Nahschalter zu bauen	Alle Typen
X-KIT-1250-18MM	nur untergestützt	um 18mm Nahschalter zu bauen	Alle Typen
X-INT-2:1-100	Druckübersetzer	2500N	XRAY-1250-100 & -POB
X-INT-2:1-200	Druckübersetzer	2500N	XRAY-1250-200 & -POB

<i>Single Pincers</i>	<i>Frein</i>	<i>Force par griffe</i>	<i>Course</i>
XRAY-1250-100	Non	1250N	100mm
XRAY 1250-100-POB	Oui	1250N	100mm
XRAY-1250-200	Non	1250N	200mm
XRAY 1250-100-POB	Oui	1250N	200mm
XRAY-1250-350	Non	1250N	350mm
XRAY 1250-350-POB	Oui	1250N	350mm
Accessoires			Modèles sur les quelles sont applicables
X-KIT-1250-6.5MM	seul. en appui	pour monter dét. de prox. 6.5mm	Tous les modèles
X-KIT-1250-12MM	seul. en appui	pour monter dét. de prox. 12mm	Tous les modèles
X-KIT-1250-18MM	seul. en appui	pour monter dét. de prox. 18mm	Tous les modèles
X-INT-2:1-100	Mult. de press.	2500N	XRAY-1250-100 & -POB
X-INT-2:1-200	Mult. de press.	2500N	XRAY-1250-200 & -POB

• INFORMAZIONI PER L'ORDINAZIONE DELLE PINZE X-RAY • Gripper Ordering Information X-RAY
 • Normen zur Bestellung des Greifes X-RAY • Information pour ordonner les pinces X-RAY

- **CONTROLLO POSIZIONE APERTO-CHIUSO CON SENSORI (PROXIMITY) ESTERNI**
- **Open-closed control position with external proximity switches**
- **Positionskontrolle "geöffnet"- "geschlossen mit kontaktlosen Sensoren**
- **Contrôle de la position ouvert-fermé avec détecteurs extérieurs (de proximité)**

• SCHEMA • Diagram • Schema • Schéma



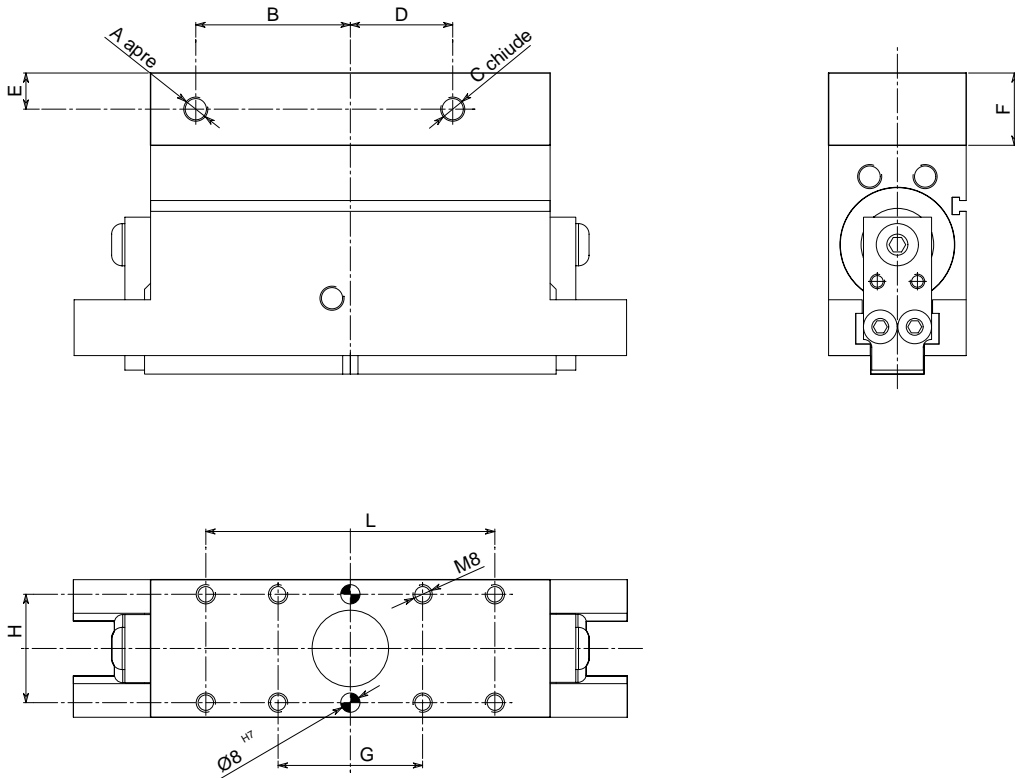
Sigla - Code
Bezeichnung

Sigle	A	B	C
GPAL-40	212	63	162
GPAL-100	295.5	78	219.3
GPAL-200	380.5	89	278.9

• Le dimensioni sono indicative e suscettibili di variazioni per migliorie tecniche. Ci riserviamo di apportare modifiche senza preavviso • All dimensions are indicative and subject to variation for technical upgrading. We reserve the right to make alterations without prior notification • Die Maßangaben sind indikativ und können sich bei technischen Verbesserung ändern. Wir behalten uns vor, ohne vorherige Benachrichtigung Änderungen vorzunehmen • Les dimensions sont fournies à titre indicatif; elles peuvent subir des variations pour cause d'améliorations techniques. Nous nous réservons le droit d'apporter des modifications sans préavis.

- **DISPOSITIVO DI SICUREZZA**
- **Safety device**
- **Sicherheits-vorrichtung**
- **Dispositif de sécurité**

• SCHEMA • Diagram • Schema • Schéma



Sigla - Code

Bezeichnung

Sigle

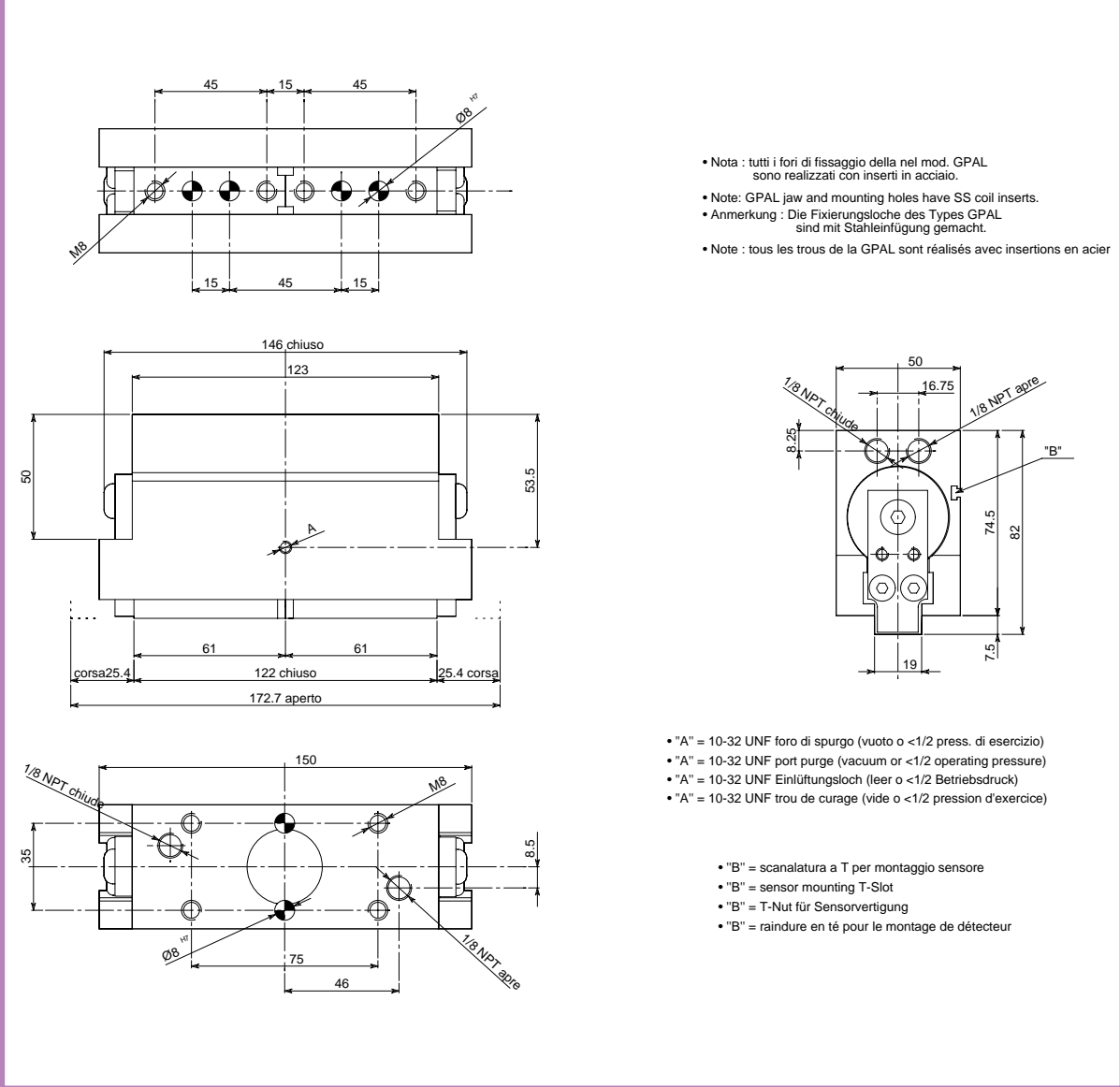
	A	B	C	D	E	F	G	H	L
GPAL-40	1/8NPT	24	G1/8	11	12.5	25	75	35	-
GPAL-100	1/4NPT	64.2	G1/4	42.5	15	30	60	45	-
GPAL-200	3/8NPT	56	G3/8	49.8	15	30	70	50	140

• Le dimensioni sono indicative e suscettibili di variazioni per migliorie tecniche. Ci riserviamo di apportare modifiche senza preavviso • All dimensions are indicative and subject to variation for technical upgrading. We reserve the right to make alterations without prior notification • Die Maßangaben sind indikativ und können sich bei technischen Verbesserung ändern. Wir behalten uns vor, ohne vorherige Benachrichtigung Änderungen vorzunehmen • Les dimensions sont fournies à titre indicatif; elles peuvent subir des variations pour cause d'améliorations techniques. Nous nous réservons le droit d'apporter des modifications sans préavis.

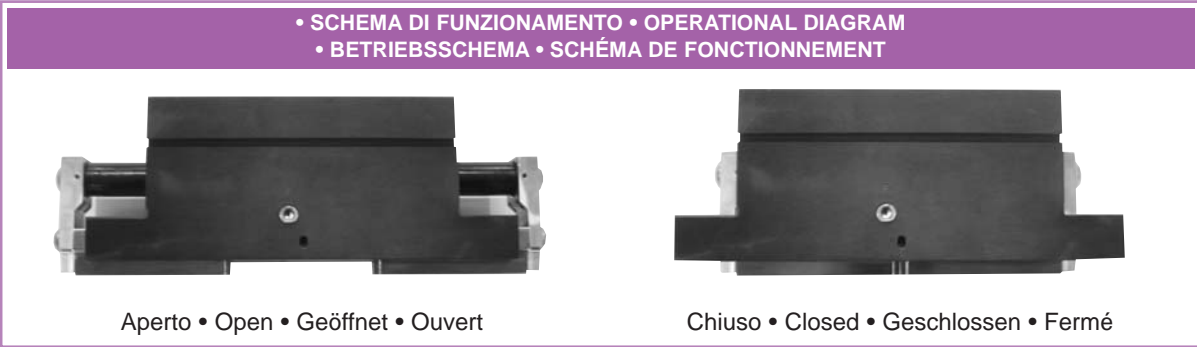


• **ORGANO DI PRESA A CORSA PARALLELA A DUE GRIFFE**
 • **2 Finger parallel gripper**
 • **2-Finger-Parallelgreifer**
 • **Organe de préhension à course parallèle, à deux mors**

- X-RAY 1250-350-LBR
- X-RAY 1250-350
- X-RAY 1250-200-LBR
- X-RAY 1250-200
- X-RAY 1250-100-LBR
- X-RAY 1250-100
- GPAL 200
- GPAL 100
- GPAL 40**



• Le dimensioni sono indicative e suscettibili di variazioni per migliorie tecniche. Ci riserviamo di apportare modifiche senza preavviso • All dimensions are indicative and subject to variation for technical upgrading. We reserve the right to make alterations without prior notification • Die Maßangaben sind indikativ und können sich bei technischen Verbesserung ändern. Wir behalten uns vor, ohne vorherige Benachrichtigung Änderungen vorzunehmen • Les dimensions sont fournies à titre indicatif; elles peuvent subir des variations pour cause d'améliorations techniques. Nous nous réservons le droit d'apporter des modifications sans préavis.



- **ORGANO DI PRESA A CORSA PARALLELA A DUE GRIFFE**
- **2 Finger parallel gripper**
- **2-Finger-Parallelgreifer**
- **Organe de préhension à course parallèle, à deux mors**

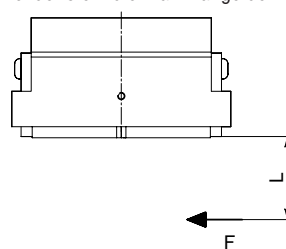
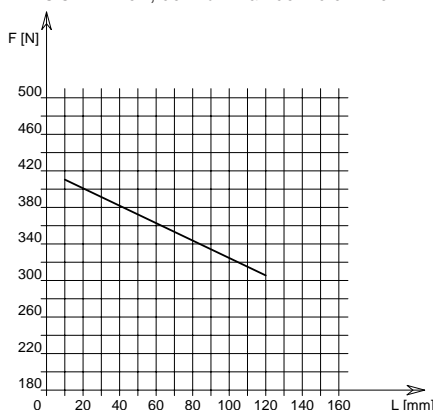
DIAGRAMMA FORZA DI CHIUSURA
CLAMPING FORCE DIAGRAM • DIAGRAM SCHLIEßKRAFT
DIAGRAMME DE LA FORCE DE FERMETURE

Attenzione: il valore di L dove si ferma la linea nel grafico rappresenta la lunghezza massima accettabile delle dita di presa pezzo

Note: "L" value, where the diagram's line ends, represents jaws' maximum length.

Note : "L" Sur le diagramme, la fin de la ligne représente la longueur maximum des doigts.

Hinweis: "L"-Wert, der Punkt an dem die Linie im Diagramm endet stellt die max. Länge der Backen dar.



P = 6 bar

F = Forza di chiusura reale per griffa
 L = Distanza di rilevamento

F = Reelle Schließkraft pro Greiffinger
 L = Messungsabstand

F = True clamping force per jaw
 L = Reading distance

F = Force de fermeture réelle par griffe
 L = Distance de lecture

Valori nei dati tecnici rilevati alla distanza L = 0 mm • Technical specification values read at a distance L = 0 mm

• Werte der technischen Daten auf Distanz aufgenommen L = 0 mm • Valeurs des données techniques relevées à la distance L = 0 mm

DATI TECNICI

Corsa per griffa	25.4 mm
Corsa pistone	25.4 mm
Volume aria per doppia corsa75 cm ³
Forza teorica di chiusura per griffa a 6 bar556 N
Forza reale di chiusura per griffa a 6 bar420 N
Forza teorica di apertura per griffa a 6 bar745 N
Forza reale di apertura per griffa a 6 bar565 N
Pressione di esercizio2-8 bar
Ripetibilità	±0.05 mm
Peso1.3 Kg
Temperatura di esercizio5-60 °C
Codice articoloGP040ABA

SPECIFICATIONS

Stroke per jaw	25.4 mm
Piston stroke	25.4 mm
Dual stroke air volume75 cm ³
Theoretical clamping force per jaw at 6 bar556 N
Actual clamping force per jaw at 6 bar420 N
Theoretical opening force per jaw at 6 bar745 N
Actual opening force per jaw at 6 bar565 N
Working pressure2-8 bar
Reproducibility	±0.05 mm
Weight1.3 Kg
Working temperature5-60 °C
Article codeGP040ABA

TECHNISCHE DATEN

Hub pro Greiffinger	25.4 mm
Kolbenhub	25.4 mm
Luftvolumen pro Doppelhub75 cm ³
Theoretische Schließkraft pro Greiffinger 6 bar556 N
Reele Schließkraft pro Greiffinger 6 bar420 N
Theoretische Öffnungskraft pro Greiffinger 6 bar745 N
Reele Öffnungskraft pro Greiffinger 6 bar565 N
Betriebsdruck2-8 bar
Wiederholbarkeit	±0.05 mm
Gewicht1.3 Kg
Betriebstemperatur5-60 °C
ArtikelcodeGP040ABA

DONNÉES TECHNIQUES

Course par griffe	25.4 mm
Course piston	25.4 mm
Volume d'air pour course double75 cm ³
Force théorique en fermeture par griffe à 6 bar556 N
Force réelle en fermeture par griffe à 6 bar420 N
Force théorique en ouverture par griffe à 6 bar745 N
Force réelle en ouverture par griffe à 6 bar565 N
Pression d'exercice2-8 bar
Répétibilité	±0.05 mm
Poids1.3 Kg
Température d'exercice5-60 °C
Code articleGP040ABA

X-RAY
1250-350-LBR

X-RAY
1250-350

X-RAY
1250-200-LBR

X-RAY
1250-200

X-RAY
1250-100-LBR

X-RAY
1250-100

GPAL
200

GPAL
100

GPAL
40



• **ORGANO DI PRESA A CORSA PARALLELA A DUE GRIFFE**
 • **2 Finger parallel gripper**
 • **2-Finger-Parallelgreifer**
 • **Organe de préhension à course parallèle, à deux mors**

X-RAY
1250-350-LBR

X-RAY
1250-350

X-RAY
1250-200-LBR

X-RAY
1250-200

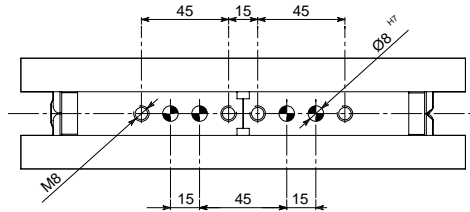
X-RAY
1250-100-LBR

X-RAY
1250-100

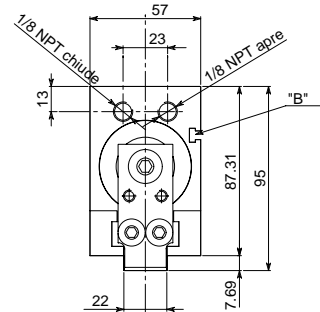
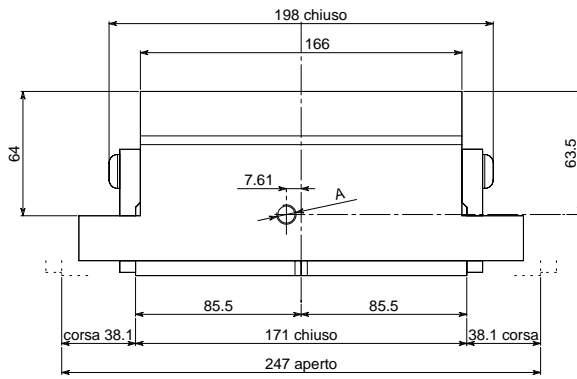
GPAL
200

GPAL
100

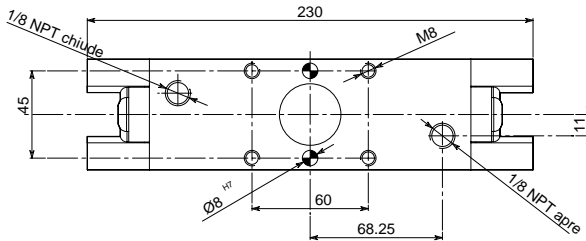
GPAL
40



- Nota : tutti i fori di fissaggio della nel mod. GPAL sono realizzati con inserti in acciaio.
- Note: GPAL jaw and mounting holes have SS coil inserts.
- Anmerkung : Die Fixierungsloche des Types GPAL sind mit Stahleinfügung gemacht.
- Note : tous les trous de la GPAL sont réalisés avec insertions en acier



- "A" = 1/8 NPT foro di spurgo (vuoto o <1/2 press. di esercizio)
- "A" = 1/8 NPT port purge (vacuum or <1/2 operating pressure)
- "A" = 1/8 NPT Einlüftungsloch (leer o <1/2 Betriebsdruck)
- "A" = 1/8 NPT trou de curage (vide o <1/2 pression d'exercice)



- "B" = scanalatura a T per montaggio sensore
- "B" = sensor mounting T-Slot
- "B" = T-Nut für Sensorverftung
- "B" = rainure en té pour le montage de détecteur

• Le dimensioni sono indicative e suscettibili di variazioni per migliorie tecniche. Ci riserviamo di apportare modifiche senza preavviso • All dimensions are indicative and subject to variation for technical upgrading. We reserve the right to make alterations without prior notification • Die Maßangaben sind indikativ und können sich bei technischen Verbesserungen ändern. Wir behalten uns vor, ohne vorherige Benachrichtigung Änderungen vorzunehmen • Les dimensions sont fournies à titre indicatif; elles peuvent subir des variations pour cause d'améliorations techniques. Nous nous réservons le droit d'apporter des modifications sans préavis.

• **SCHEMA DI FUNZIONAMENTO • OPERATIONAL DIAGRAM**
 • **BETRIEBSSCHEMA • SCHÉMA DE FONCTIONNEMENT**



Aperto • Open • Geöffnet • Ouvert



Chiuso • Closed • Geschlossen • Fermé

- **ORGANO DI PRESA A CORSA PARALLELA A DUE GRIFFE**
- **2 Finger parallel gripper**
- **2-Finger-Parallelgreifer**
- **Organe de préhension à course parallèle, à deux mors**

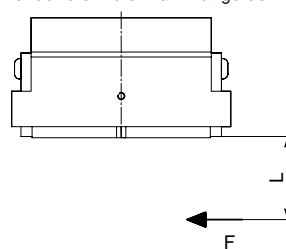
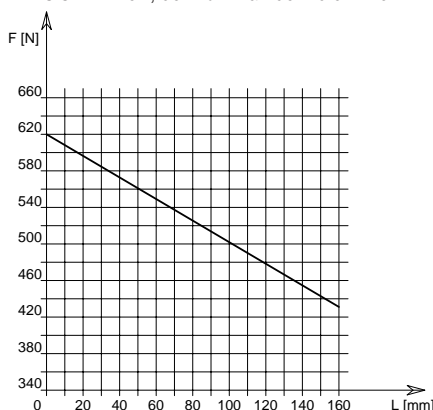
DIAGRAMMA FORZA DI CHIUSURA
CLAMPING FORCE DIAGRAM • DIAGRAM SCHLIEßKRAFT
DIAGRAMME DE LA FORCE DE FERMETURE

Attenzione: il valore di L dove si ferma la linea nel grafico rappresenta la lunghezza massima accettabile delle dita di presa pezzo

Note: "L" value, where the diagram's line ends, represents jaws' maximum length.

Note : "L" Sur le diagramme, la fin de la ligne représente la longueur maximum des doigts.

Hinweis: "L"-Wert, der Punkt an dem die Linie im Diagramm endet stellt die max. Länge der Backen dar.



P = 6 bar

F = Forza di chiusura reale per griffa
 L = Distanza di rilevamento

F = Reelle Schließkraft pro Greiffinger
 L = Messungsabstand

F = True clamping force per jaw
 L = Reading distance

F = Force de fermeture réelle par griffe
 L = Distance de lecture

Valori nei dati tecnici rilevati alla distanza L = 0 mm • Technical specification values read at a distance L = 0 mm

• Werte der technischen Daten auf Distanz aufgenommen L = 0 mm • Valeurs des données techniques relevées à la distance L = 0 mm

DATI TECNICI

Corsa per griffa38.1 mm
Corsa pistone38.1 mm
Volume aria per doppia corsa235 cm ³
Forza teorica di chiusura per griffa a 6 bar820 N
Forza reale di chiusura per griffa a 6 bar620 N
Forza teorica di apertura per griffa a 6 bar970 N
Forza reale di apertura per griffa a 6 bar735 N
Pressione di esercizio2-8 bar
Ripetibilità±0.05 mm
Peso2.4 Kg
Temperatura di esercizio5-60 °C
Codice articoloGP100ABB

SPECIFICATIONS

Stroke per jaw38.1 mm
Piston stroke38.1 mm
Dual stroke air volume235 cm ³
Theoretical clamping force per jaw at 6 bar820 N
Actual clamping force per jaw at 6 bar620 N
Theoretical opening force per jaw at 6 bar970 N
Actual opening force per jaw at 6 bar735 N
Working pressure2-8 bar
Reproducibility±0.05 mm
Weight2.4 Kg
Working temperature5-60 °C
Article codeGP100ABB

TECHNISCHE DATEN

Hub pro Greiffinger38.1 mm
Kolbenhub38.1 mm
Luftvolumen pro Doppelhub235 cm ³
Theoretische Schließkraft pro Greiffinger 6 bar820 N
Reele Schließkraft pro Greiffinger 6 bar620 N
Theoretische Öffnungskraft pro Greiffinger 6 bar970 N
Reele Öffnungskraft pro Greiffinger 6 bar735 N
Betriebsdruck2-8 bar
Wiederholbarkeit±0.05 mm
Gewicht2.4 Kg
Betriebstemperatur5-60 °C
ArtikelcodeGP100ABB

DONNÉES TECHNIQUES

Course par griffe38.1 mm
Course piston38.1 mm
Volume d'air pour course double235 cm ³
Force théorique en fermeture par griffe à 6 bar820 N
Force réelle en fermeture par griffe à 6 bar620 N
Force théorique en ouverture par griffe à 6 bar970 N
Force réelle en ouverture par griffe à 6 bar735 N
Pression d'exercice2-8 bar
Répétibilité±0.05 mm
Poids2.4 Kg
Température d'exercice5-60 °C
Code articleGP100ABB



• **ORGANO DI PRESA A CORSA PARALLELA A DUE GRIFFE**
 • **2 Finger parallel gripper**
 • **2-Finger-Parallelgreifer**
 • **Organe de préhension à course parallèle, à deux mors**

X-RAY
1250-350-LBR

X-RAY
1250-350

X-RAY
1250-200-LBR

X-RAY
1250-200

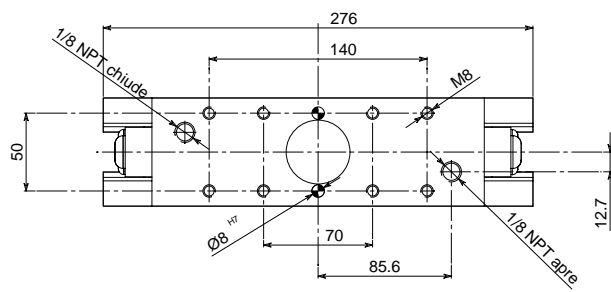
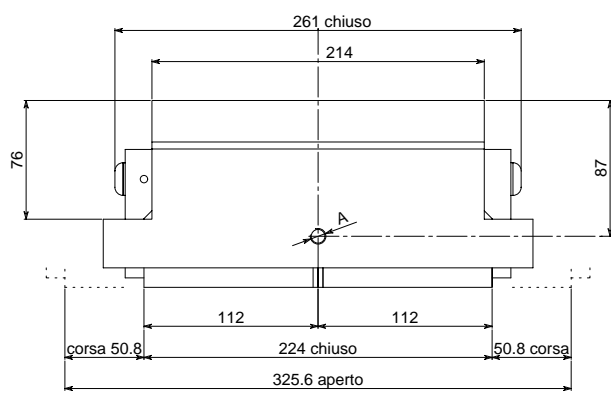
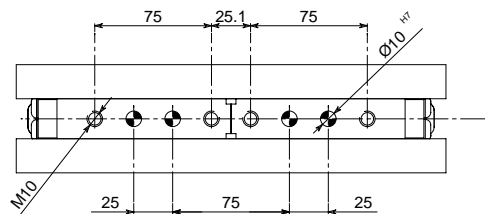
X-RAY
1250-100-LBR

X-RAY
1250-100

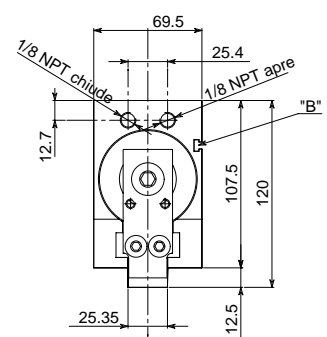
**GPAL
200**

GPAL
100

GPAL
40



- Nota : tutti i fori di fissaggio della nel mod. GPAL sono realizzati con inserti in acciaio.
- Note: GPAL jaw and mounting holes have SS coil inserts.
- Anmerkung : Die Fixierungsloche des Types GPAL sind mit Stahleinfügung gemacht.
- Note : tous les trous de la GPAL sont réalisés avec insertions en acier.



- "A" = 1/8 NPT foro di spurgo (vuoto o <1/2 press. di esercizio)
- "A" = 1/8 NPT port purge (vacuum or <1/2 operating pressure)
- "A" = 1/8 NPT Einlüftungsloch (leer o <1/2 Betriebsdruck)
- "A" = 1/8 NPT trou de curage (vide o <1/2 pression d'exercice)
- "B" = scanalatura a T per montaggio sensore
- "B" = sensor mounting T-Slot
- "B" = T-Nut für Sensorverftung
- "B" = raindure en té pour le montage de détecteur

• Le dimensioni sono indicative e suscettibili di variazioni per migliorie tecniche. Ci riserviamo di apportare modifiche senza preavviso • All dimensions are indicative and subject to variation for technical upgrading. We reserve the right to make alterations without prior notification • Die Maßangaben sind indikativ und können sich bei technischen Verbesserung ändern. Wir behalten uns vor, ohne vorherige Benachrichtigung Änderungen vorzunehmen • Les dimensions sont fournies à titre indicatif; elles peuvent subir des variations pour cause d'améliorations techniques. Nous nous réservons le droit d'apporter des modifications sans préavis.

• **SCHEMA DI FUNZIONAMENTO • OPERATIONAL DIAGRAM**
 • **BETRIEBSSCHEMA • SCHÉMA DE FONCTIONNEMENT**



Aperto • Open • Geöffnet • Ouvert



Chiuso • Closed • Geschlossen • Fermé

- **ORGANO DI PRESA A CORSA PARALLELA A DUE GRIFFE**
- **2 Finger parallel gripper**
- **2-Finger-Parallelgreifer**
- **Organe de préhension à course parallèle, à deux mors**

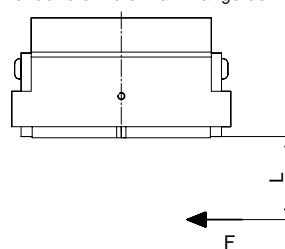
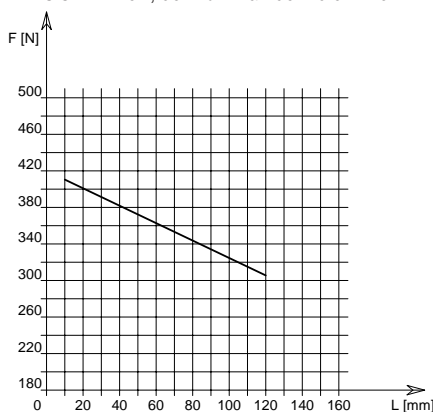
DIAGRAMMA FORZA DI CHIUSURA
CLAMPING FORCE DIAGRAM • DIAGRAM SCHLIEßKRAFT
DIAGRAMME DE LA FORCE DE FERMETURE

Attenzione: il valore di L dove si ferma la linea nel grafico rappresenta la lunghezza massima accettabile delle dita di presa pezzo

Note: "L" value, where the diagram's line ends, represents jaws' maximum length.

Note : "L" Sur le diagramme, la fin de la ligne représente la longueur maximum des doigts.

Hinweis: "L"-Wert, der Punkt an dem die Linie im Diagramm endet stellt die max. Länge der Backen dar.



P = 6 bar

F = Forza di chiusura reale per griffa
 L = Distanza di rilevamento

F = Reelle Schließkraft pro Greiffinger
 L = Messungsabstand

F = True clamping force per jaw
 L = Reading distance

F = Force de fermeture réelle par griffe
 L = Distance de lecture

Valori nei dati tecnici rilevati alla distanza L = 0 mm • Technical specification values read at a distance L = 0 mm

• Werte der technischen Daten auf Distanz aufgenommen L = 0 mm • Valeurs des données techniques relevées à la distance L = 0 mm

DATI TECNICI

Corsa per griffa	50.8 mm
Corsa pistone	50.8 mm
Volume aria per doppia corsa	590 cm ³
Forza teorica di chiusura per griffa a 6 bar	1500 N
Forza reale di chiusura per griffa a 6 bar	1150 N
Forza teorica di apertura per griffa a 6 bar	1830 N
Forza reale di apertura per griffa a 6 bar	1390 N
Pressione di esercizio	2-8 bar
Ripetibilità	±0.05 mm
Peso	4.4 Kg
Temperatura di esercizio	5-60 °C
Codice articolo	.GP200ABC

TECHNISCHE DATEN

Hub pro Greiffinger	50.8 mm
Kolbenhub	50.8 mm
Luftvolumen pro Doppelhub	590 cm ³
Theoretische Schließkraft pro Greiffinger 6 bar	1500 N
Reelle Schließkraft pro Greiffinger 6 bar	1150 N
Theoretische Öffnungskraft pro Greiffinger 6 bar	1830 N
Reelle Öffnungskraft pro Greiffinger 6 bar	1390 N
Betriebsdruck	2-8 bar
Wiederholbarkeit	±0.05 mm
Gewicht	4.4 Kg
Betriebstemperatur	5-60 °C
Artikelcode	.GP200ABC

SPECIFICATIONS

Stroke per jaw	50.8 mm
Piston stroke	50.8 mm
Dual stroke air volume	590 cm ³
Theoretical clamping force per jaw at 6 bar	1500 N
Actual clamping force per jaw at 6 bar	1150 N
Theoretical opening force per jaw at 6 bar	1830 N
Actual opening force per jaw at 6 bar	1390 N
Working pressure	2-8 bar
Reproducibility	±0.05 mm
Weight	4.4 Kg
Working temperature	5-60 °C
Article code	.GP200ABC

DONNÉES TECHNIQUES

Course par griffe	50.8 mm
Course piston	50.8 mm
Volume d'air pour course double	590 cm ³
Force théorique en fermeture par griffe à 6 bar	1500 N
Force réelle en fermeture par griffe à 6 bar	1150 N
Force théorique en ouverture par griffe à 6 bar	1830 N
Force réelle en ouverture par griffe à 6 bar	1390 N
Pression d'exercice	2-8 bar
Répétibilité	±0.05 mm
Poids	4.4 Kg
Température d'exercice	5-60 °C
Code article	.GP200ABC

X-RAY
1250-350-LBR

X-RAY
1250-350

X-RAY
1250-200-LBR

X-RAY
1250-200

X-RAY
1250-100-LBR

X-RAY
1250-100

GPAL
200

GPAL
100

GPAL
40



• ORGANO DI PRESA A CORSA PARALLELA A DUE GRIFFE
• 2 Finger parallel gripper
• 2-Finger-Parallelgreifer
• Organe de préhension à course parallèle, à deux mors

X-RAY
1250-350-LBR

X-RAY
1250-350

X-RAY
1250-200-LBR

X-RAY
1250-200

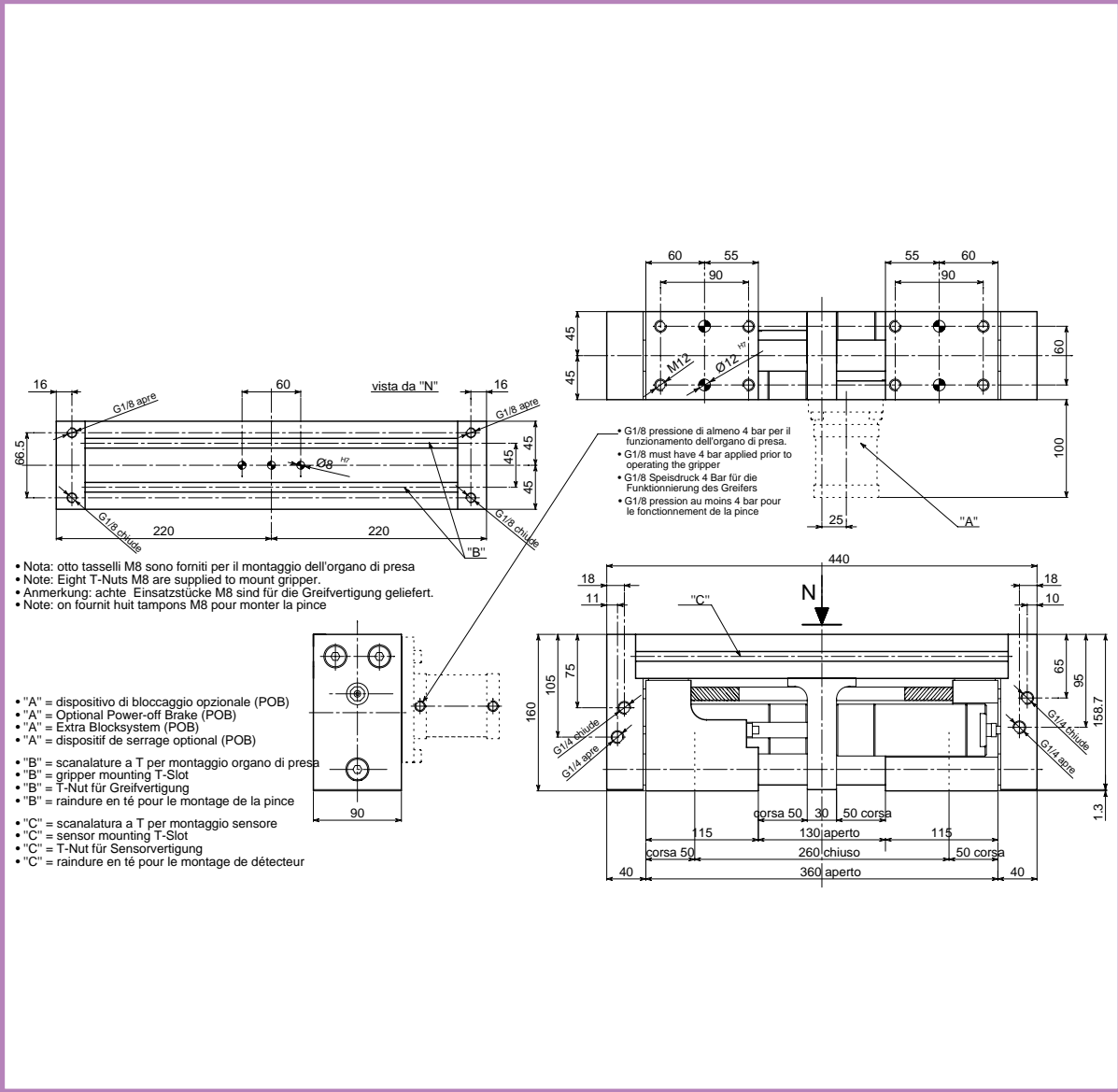
X-RAY
1250-100-LBR

X-RAY
1250-100

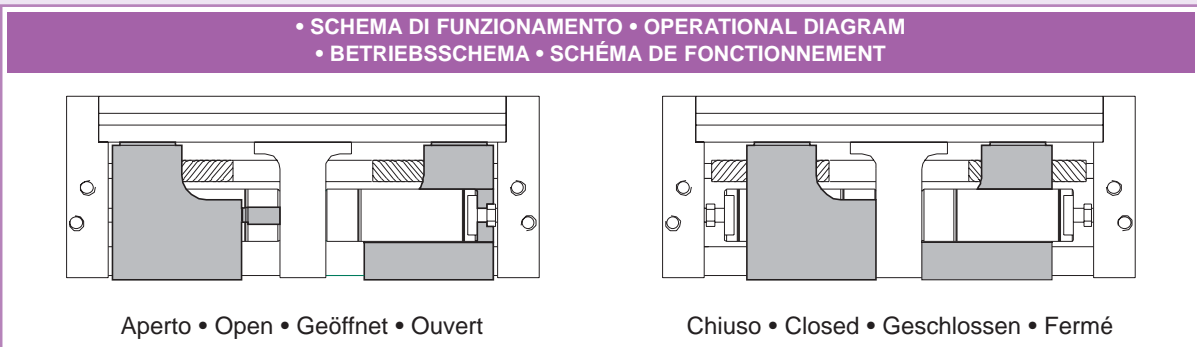
GPAL
200

GPAL
100

GPAL
40



• Le dimensioni sono indicative e suscettibili di variazioni per migliorie tecniche. Ci riserviamo di apportare modifiche senza preavviso • All dimensions are indicative and subject to variation for technical upgrading. We reserve the right to make alterations without prior notification • Die Maßangaben sind indikativ und können sich bei technischen Verbesserungen ändern. Wir behalten uns vor, ohne vorherige Benachrichtigung Änderungen vorzunehmen • Les dimensions sont fournies à titre indicatif; elles peuvent subir des variations pour cause d'améliorations techniques. Nous nous réservons le droit d'apporter des modifications sans préavis.



- **ORGANO DI PRESA A CORSA PARALLELA A DUE GRIFFE**
- **2 Finger parallel gripper**
- **2-Finger-Parallelgreifer**
- **Organe de préhension à course parallèle, à deux mors**

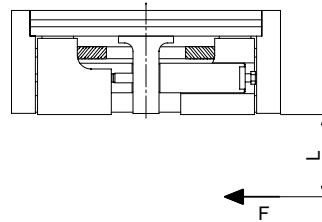
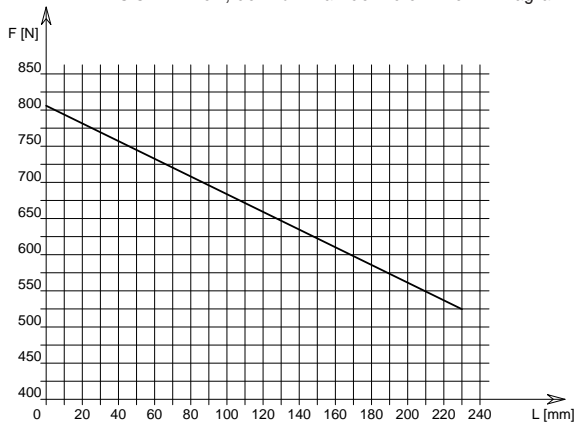
DIAGRAMMA FORZA DI CHIUSURA
CLAMPING FORCE DIAGRAM • DIAGRAM SCHLIEßKRAFT
DIAGRAMME DE LA FORCE DE FERMETURE

Attenzione: il valore di L dove si ferma la linea nel grafico rappresenta la lunghezza massima accettabile delle dita di presa pezzo

Note: "L" value, where the diagram's line ends, represents jaws' maximum length.

Note : "L" Sur le diagramme, la fin de la ligne représente la longueur maximum des doigts.

Hinweis: "L"-Wert, der Punkt an dem die Linie im Diagramm endet stellt die max. Länge der Backen dar.



P = 6 bar

F = Forza di chiusura reale per griffa
 L = Distanza di rilevamento

F = Reelle Schließkraft pro Greiffinger
 L = Messungsabstand

F = True clamping force per jaw
 L = Reading distance

F = Force de fermeture réelle par griffe
 L = Distance de lecture

Valori nei dati tecnici rilevati alla distanza L = 0 mm • Technical specification values read at a distance L = 0 mm

• Werte der technischen Daten auf Distanz aufgenommen L = 0 mm • Valeurs des données techniques relevées à la distance L = 0 mm

DATI TECNICI

Corsa per griffa	.50 mm
Corsa pistone	.50 mm
Volume aria per doppia corsa	.373 cm ³
Forza teorica di chiusura per griffa a 6 bar	.1055 N
Forza reale di chiusura per griffa a 6 bar	.805 N
Forza teorica di apertura per griffa a 6 bar	.1180 N
Forza reale di apertura per griffa a 6 bar	.900 N
Pressione di esercizio	.2-12 bar
Ripetibilità	±0.05 mm
Peso	.12.7 Kg
Temperatura di esercizio	.5-60 °C
Codice articolo	.XR125ABC

SPECIFICATIONS

Stroke per jaw	.50 mm
Piston stroke	.50 mm
Dual stroke air volume	.373 cm ³
Theoretical clamping force per jaw at 6 bar	.1055 N
Actual clamping force per jaw at 6 bar	.805 N
Theoretical opening force per jaw at 6 bar	.1180 N
Actual opening force per jaw at 6 bar	.900 N
Working pressure	.2-12 bar
Reproducibility	±0.05 mm
Weight	.12.7 Kg
Working temperature	.5-60 °C
Article code	.XR125ABC

TECHNISCHE DATEN

Hub pro Greiffinger	.50 mm
Kolbenhub	.50 mm
Luftvolumen pro Doppelhub	.373 cm ³
Theoretische Schließkraft pro Greiffinger 6 bar	.1055 N
Reelle Schließkraft pro Greiffinger 6 bar	.805 N
Theoretische Öffnungskraft pro Greiffinger 6 bar	.1180 N
Reelle Öffnungskraft pro Greiffinger 6 bar	.900 N
Betriebsdruck	.2-12 bar
Wiederholbarkeit	±0.05 mm
Gewicht	.12.7 Kg
Betriebstemperatur	.5-60 °C
Artikelcode	.XR125ABC

DONNÉES TECHNIQUES

Course par griffe	.50 mm
Course piston	.50 mm
Volume d'air pour course double	.373 cm ³
Force théorique en fermeture par griffe à 6 bar	.1055 N
Force réelle en fermeture par griffe à 6 bar	.805 N
Force théorique en ouverture par griffe à 6 bar	.1180 N
Force réelle en ouverture par griffe à 6 bar	.900 N
Pression d'exercice	.2-12 bar
Répétibilité	±0.05 mm
Poids	.12.7 Kg
Température d'exercice	.5-60 °C
Code article	.XR125ABC

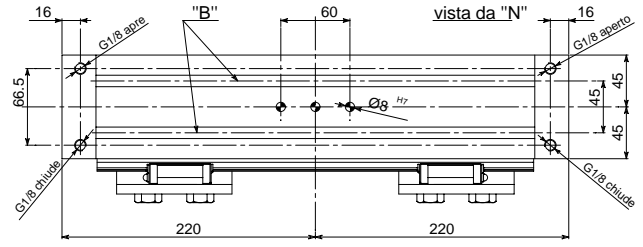
- X-RAY 1250-350-LBR
- X-RAY 1250-350
- X-RAY 1250-200-LBR
- X-RAY 1250-200
- X-RAY 1250-100-LBR
- X-RAY 1250-100
- GPAL 200
- GPAL 100
- GPAL 40



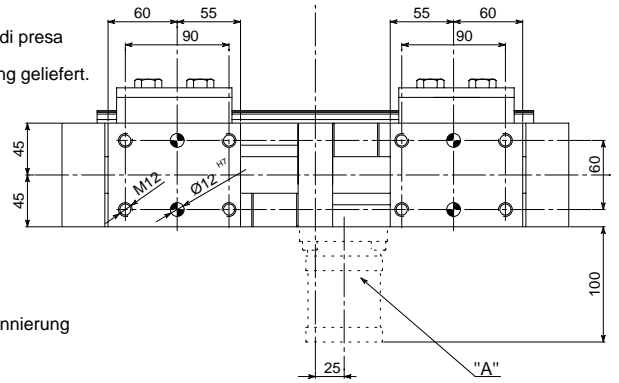
• **ORGANO DI PRESA A CORSA PARALLELA A DUE GRIFFE**
 • **2 Finger parallel gripper**
 • **2-Finger-Parallelgreifer**
 • **Organe de préhension à course parallèle, à deux mors**

- X-RAY 1250-350-LBR
- X-RAY 1250-350
- X-RAY 1250-200-LBR
- X-RAY 1250-200
- X-RAY 1250-100-LBR**
- X-RAY 1250-100
- GPAL 200
- GPAL 100
- GPAL 40

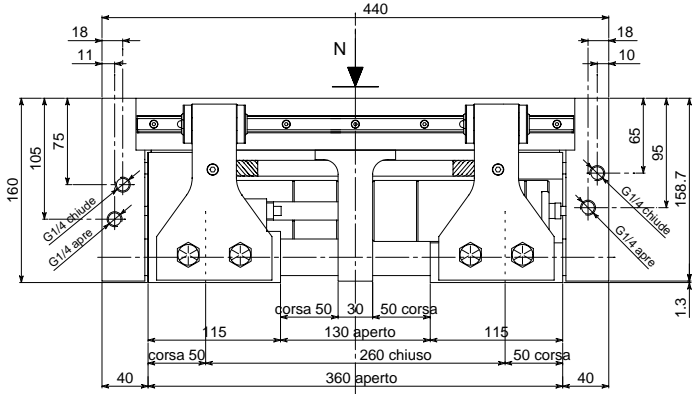
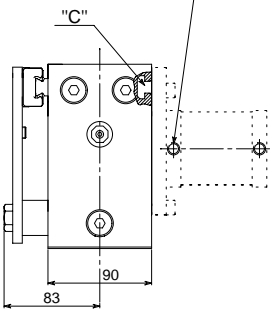
- "A" = dispositivo di bloccaggio opzionale (POB)
- "A" = Optional Power-off Brake (POB)
- "A" = Extra Blocksystem (POB)
- "A" = dispositif de serrage optional (POB)
- "B" = scanalatura a T per montaggio organo di presa
- "B" = gripper mounting T-Slot
- "B" = T-Nut für Greifvertigung
- "B" = raindure en té pour le montage de la pince
- "C" = scanalatura a T per montaggio sensore
- "C" = sensor mounting T-Slot
- "C" = T-Nut für Sensorvertigung
- "C" = raindure en té pour le montage de détecteur



- Nota: otto tasselli M8 sono forniti per il montaggio dell'organo di presa
- Note: Eight T-Nuts M8 are supplied to mount gripper.
- Anmerkung: achte Einsatzstücke M8 sind für die Greifvertigung geliefert.
- Note: on fournit huit tampons M8 pour monter la pince

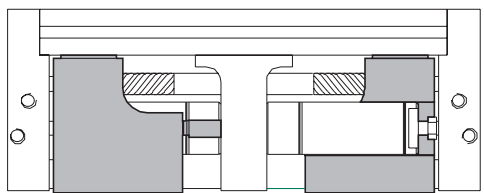


- G1/8 pressione di almeno 4 bar per il funzionamento dell'organo di presa.
- G1/8 must have 4 bar applied prior to operating the gripper
- G1/8 Speisdruck 4 Bar für die Funktionierung des Greifers
- G1/8 pression au moins 4 bar pour le fonctionnement de la pince

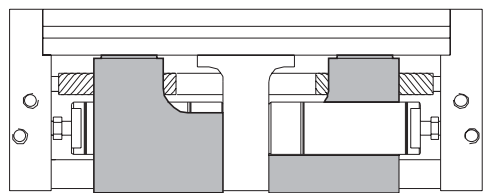


• Le dimensioni sono indicative e suscettibili di variazioni per migliori tecniche. Ci riserviamo di apportare modifiche senza preavviso • All dimensions are indicative and subject to variation for technical upgrading. We reserve the right to make alterations without prior notification • Die Maßangaben sind indikativ und können sich bei technischen Verbesserungen ändern. Wir behalten uns vor, ohne vorherige Benachrichtigung Änderungen vorzunehmen • Les dimensions sont fournies à titre indicatif; elles peuvent subir des variations pour cause d'améliorations techniques. Nous nous réservons le droit d'apporter des modifications sans préavis.

• **SCHEMA DI FUNZIONAMENTO • OPERATIONAL DIAGRAM**
 • **BETRIEBSSCHEMA • SCHÉMA DE FONCTIONNEMENT**



Aperto • Open • Geöffnet • Ouvert



Chiuso • Closed • Geschlossen • Fermé

- **ORGANO DI PRESA A CORSA PARALLELA A DUE GRIFFE**
- **2 Finger parallel gripper**
- **2-Finger-Parallelgreifer**
- **Organe de préhension à course parallèle, à deux mors**

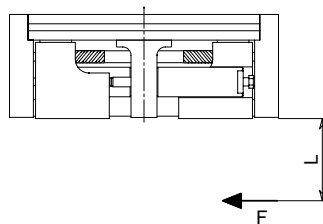
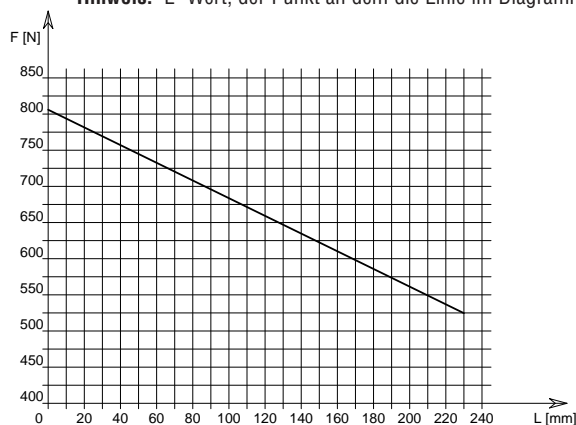
DIAGRAMMA FORZA DI CHIUSURA
CLAMPING FORCE DIAGRAM • DIAGRAM SCHLIEßKRAFT
DIAGRAMME DE LA FORCE DE FERMETURE

Attenzione: il valore di L dove si ferma la linea nel grafico rappresenta la lunghezza massima accettabile delle dita di presa pezzo

Note: "L" value, where the diagram's line ends, represents jaws' maximum length.

Note : "L" Sur le diagramme, la fin de la ligne représente la longueur maximum des doigts.

Hinweis: "L"-Wert, der Punkt an dem die Linie im Diagramm endet stellt die max. Länge der Backen dar.



P = 6 bar

F = Forza di chiusura reale per griffa
 L = Distanza di rilevamento

F = Reelle Schließkraft pro Greiffinger
 L = Messungsabstand

F = True clamping force per jaw
 L = Reading distance

F = Force de fermeture réelle par griffe
 L = Distance de lecture

Valori nei dati tecnici rilevati alla distanza L = 0 mm • Technical specification values read at a distance L = 0 mm

• Werte der technischen Daten auf Distanz aufgenommen L = 0 mm • Valeurs des données techniques relevées à la distance L = 0 mm

DATI TECNICI

Corsa per griffa	.50 mm
Corsa pistone	.50 mm
Volume aria per doppia corsa	.373 cm ³
Forza teorica di chiusura per griffa a 6 bar	.1055 N
Forza reale di chiusura per griffa a 6 bar	.805 N
Forza teorica di apertura per griffa a 6 bar	.1180 N
Forza reale di apertura per griffa a 6 bar	.900 N
Pressione di esercizio	.2-12 bar
Ripetibilità	±0.05 mm
Peso	.17.2 Kg
Temperatura di esercizio	.5-60 °C
Codice articolo	.XR100LBR

SPECIFICATIONS

Stroke per jaw	.50 mm
Piston stroke	.50 mm
Dual stroke air volume	.373 cm ³
Theoretical clamping force per jaw at 6 bar	.1055 N
Actual clamping force per jaw at 6 bar	.805 N
Theoretical opening force per jaw at 6 bar	.1180 N
Actual opening force per jaw at 6 bar	.900 N
Working pressure	.2-12 bar
Reproducibility	±0.05 mm
Weight	.17.2 Kg
Working temperature	.5-60 °C
Article code	.XR100LBR

TECHNISCHE DATEN

Hub pro Greiffinger	.50 mm
Kolbenhub	.50 mm
Luftvolumen pro Doppelhub	.373 cm ³
Theoretische Schließkraft pro Greiffinger 6 bar	.1055 N
Reelle Schließkraft pro Greiffinger 6 bar	.805 N
Theoretische Öffnungskraft pro Greiffinger 6 bar	.1180 N
Reelle Öffnungskraft pro Greiffinger 6 bar	.900 N
Betriebsdruck	.2-12 bar
Wiederholbarkeit	±0.05 mm
Gewicht	.17.2 Kg
Betriebstemperatur	.5-60 °C
Artikelcode	.XR100LBR

DONNÉES TECHNIQUES

Course par griffe	.50 mm
Course piston	.50 mm
Volume d'air pour course double	.373 cm ³
Force théorique en fermeture par griffe à 6 bar	.1055 N
Force réelle en fermeture par griffe à 6 bar	.805 N
Force théorique en ouverture par griffe à 6 bar	.1180 N
Force réelle en ouverture par griffe à 6 bar	.900 N
Pression d'exercice	.2-12 bar
Répétibilité	±0.05 mm
Poids	.17.2 Kg
Température d'exercice	.5-60 °C
Code article	.XR100LBR

X-RAY
1250-350-LBR

X-RAY
1250-350

X-RAY
1250-200-LBR

X-RAY
1250-200

X-RAY
1250-100-LBR

X-RAY
1250-100

GPAL
200

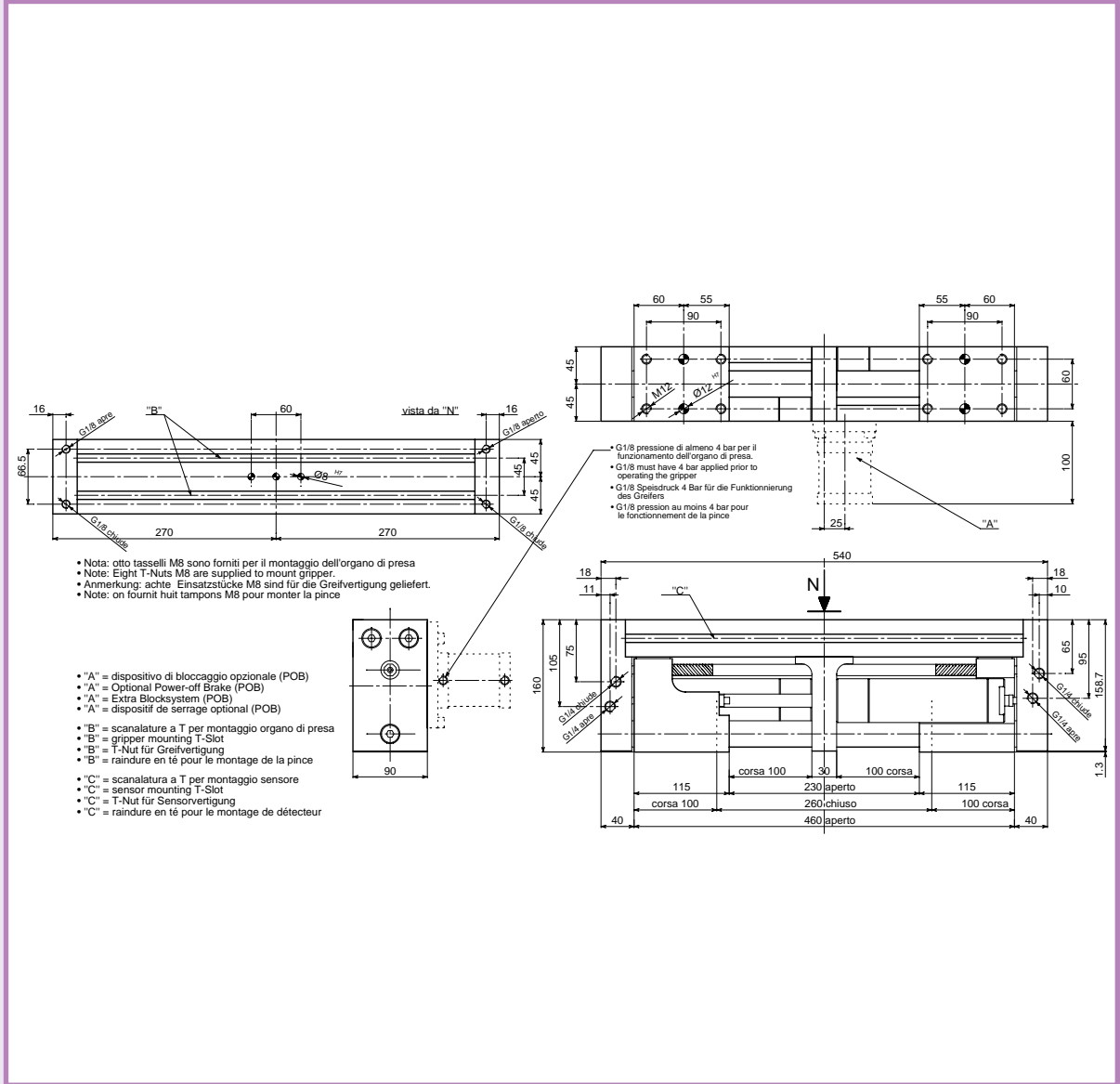
GPAL
100

GPAL
40

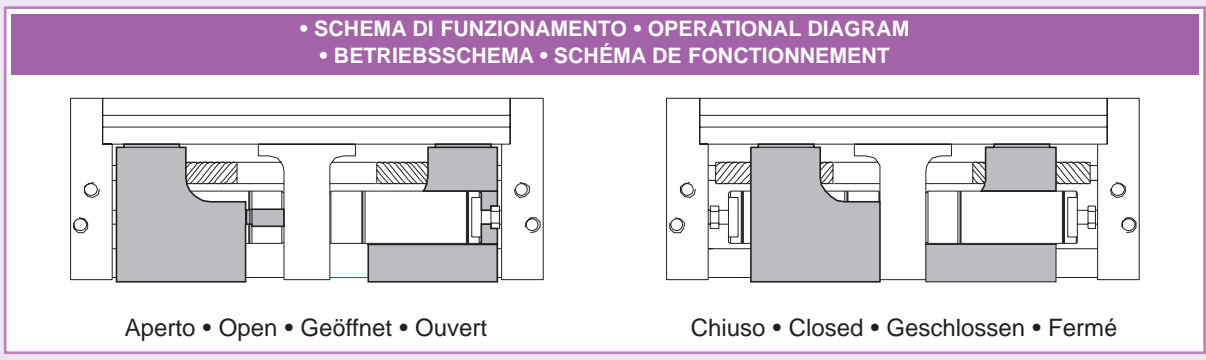


• **ORGANO DI PRESA A CORSA PARALLELA A DUE GRIFFE**
 • **2 Finger parallel gripper**
 • **2-Finger-Parallelgreifer**
 • **Organe de préhension à course parallèle, à deux mors**

- X-RAY 1250-350-LBR
- X-RAY 1250-350
- X-RAY 1250-200-LBR
- X-RAY 1250-200**
- X-RAY 1250-100-LBR
- X-RAY 1250-100
- GPAL 200
- GPAL 100
- GPAL 40



• Le dimensioni sono indicative e suscettibili di variazioni per migliorie tecniche. Ci riserviamo di apportare modifiche senza preavviso • All dimensions are indicative and subject to variation for technical upgrading. We reserve the right to make alterations without prior notification • Die Maßangaben sind indikativ und können sich bei technischen Verbesserungen ändern. Wir behalten uns vor, ohne vorherige Benachrichtigung Änderungen vorzunehmen • Les dimensions sont fournies à titre indicatif; elles peuvent subir des variations pour cause d'améliorations techniques. Nous nous réservons le droit d'apporter des modifications sans préavis.



- **ORGANO DI PRESA A CORSA PARALLELA A DUE GRIFFE**
- **2 Finger parallel gripper**
- **2-Finger-Parallelgreifer**
- **Organe de préhension à course parallèle, à deux mors**

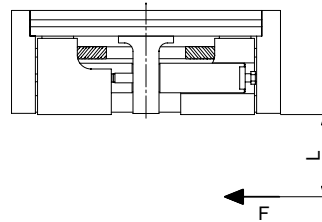
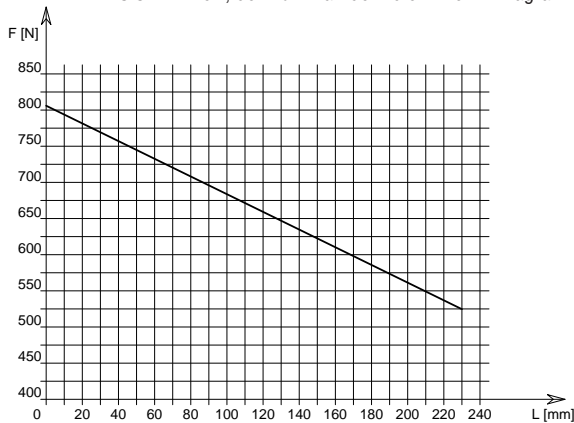
DIAGRAMMA FORZA DI CHIUSURA
CLAMPING FORCE DIAGRAM • DIAGRAM SCHLIEßKRAFT
DIAGRAMME DE LA FORCE DE FERMETURE

Attenzione: il valore di L dove si ferma la linea nel grafico rappresenta la lunghezza massima accettabile delle dita di presa pezzo

Note: "L" value, where the diagram's line ends, represents jaws' maximum length.

Note : "L" Sur le diagramme, la fin de la ligne représente la longueur maximum des doigts.

Hinweis: "L"-Wert, der Punkt an dem die Linie im Diagramm endet stellt die max. Länge der Backen dar.



P = 6 bar

F = Forza di chiusura reale per griffa
 L = Distanza di rilevamento

F = Reelle Schließkraft pro Greiffinger
 L = Messungsabstand

F = True clamping force per jaw
 L = Reading distance

F = Force de fermeture réelle par griffe
 L = Distance de lecture

Valori nei dati tecnici rilevati alla distanza L = 0 mm • Technical specification values read at a distance L = 0 mm

• Werte der technischen Daten auf Distanz aufgenommen L = 0 mm • Valeurs des données techniques relevées à la distance L = 0 mm

DATI TECNICI

Corsa per griffa100 mm
Corsa pistone100 mm
Volume aria per doppia corsa746 cm ³
Forza teorica di chiusura per griffa a 6 bar1055 N
Forza reale di chiusura per griffa a 6 bar805 N
Forza teorica di apertura per griffa a 6 bar1180 N
Forza reale di apertura per griffa a 6 bar900 N
Pressione di esercizio2-12 bar
Ripetibilità±0.05 mm
Peso13.6 Kg
Temperatura di esercizio5-60 °C
Codice articoloXR125ABD

SPECIFICATIONS

Stroke per jaw100 mm
Piston stroke100 mm
Dual stroke air volume746 cm ³
Theoretical clamping force per jaw at 6 bar1055 N
Actual clamping force per jaw at 6 bar805 N
Theoretical opening force per jaw at 6 bar1180 N
Actual opening force per jaw at 6 bar900 N
Working pressure2-12 bar
Reproducibility±0.05 mm
Weight13.6 Kg
Working temperature5-60 °C
Article codeXR125ABD

TECHNISCHE DATEN

Hub pro Greiffinger100 mm
Kolbenhub100 mm
Luftvolumen pro Doppelhub746 cm ³
Theoretische Schließkraft pro Greiffinger 6 bar1055 N
Reelle Schließkraft pro Greiffinger 6 bar805 N
Theoretische Öffnungskraft pro Greiffinger 6 bar1180 N
Reelle Öffnungskraft pro Greiffinger 6 bar900 N
Betriebsdruck2-12 bar
Wiederholbarkeit±0.05 mm
Gewicht13.6 Kg
Betriebstemperatur5-60 °C
ArtikelcodeXR125ABD

DONNÉES TECHNIQUES

Course par griffe100 mm
Course piston100 mm
Volume d'air pour course double746 cm ³
Force théorique en fermeture par griffe à 6 bar1055 N
Force réelle en fermeture par griffe à 6 bar805 N
Force théorique en ouverture par griffe à 6 bar1180 N
Force réelle en ouverture par griffe à 6 bar900 N
Pression d'exercice2-12 bar
Répétibilité±0.05 mm
Poids13.6 Kg
Température d'exercice5-60 °C
Code articleXR125ABD



• **ORGANO DI PRESA A CORSA PARALLELA A DUE GRIFFE**
 • **2 Finger parallel gripper**
 • **2-Finger-Parallelgreifer**
 • **Organe de préhension à course parallèle, à deux mors**

X-RAY
1250-350-LBR

X-RAY
1250-350

X-RAY
1250-200-LBR

X-RAY
1250-200

X-RAY
1250-100-LBR

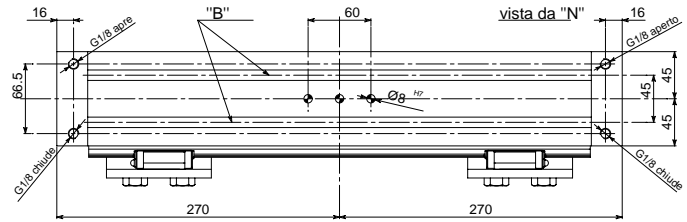
X-RAY
1250-100

GPAL
200

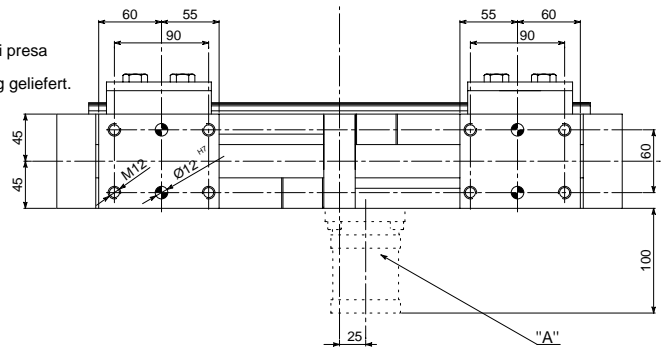
GPAL
100

GPAL
40

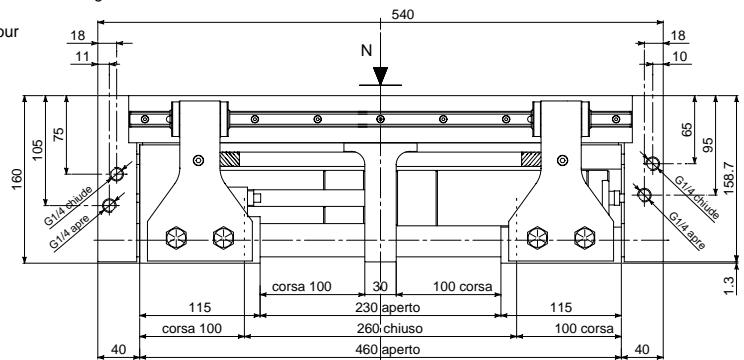
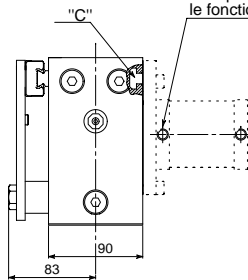
- "A" = dispositivo di bloccaggio opzionale (POB)
- "A" = Optional Power-off Brake (POB)
- "A" = Extra Blocksystem (POB)
- "A" = dispositif de serrage optional (POB)
- "B" = scanalature a T per montaggio organo di presa
- "B" = gripper mounting T-Slot
- "B" = T-Nut für Greifverftung
- "B" = raindure en té pour le montage de la pince
- "C" = scanalatura a T per montaggio sensore
- "C" = sensor mounting T-Slot
- "C" = T-Nut für Sensorverftung
- "C" = raindure en té pour le montage de détecteur



- Nota: otto tasselli M8 sono forniti per il montaggio dell'organo di presa
- Note: Eight T-Nuts M8 are supplied to mount gripper.
- Anmerkung: achte Einsatzstücke M8 sind für die Greifverftung geliefert.
- Note: on fournit huit tampons M8 pour monter la pince

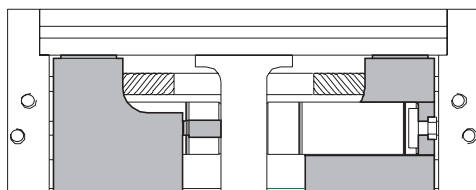


- G1/8 pressione di almeno 4 bar per il funzionamento dell'organo di presa.
- G1/8 must have 4 bar applied prior to operating the gripper
- G1/8 Speisdruck 4 Bar für die Funktionierung des Greifers
- G1/8 pression au moins 4 bar pour le fonctionnement de la pince

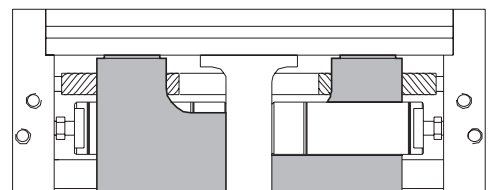


• Le dimensioni sono indicative e suscettibili di variazioni per migliorie tecniche. Ci riserviamo di apportare modifiche senza preavviso • All dimensions are indicative and subject to variation for technical upgrading. We reserve the right to make alterations without prior notification • Die Maßangaben sind indikativ und können sich bei technischen Verbesserungen ändern. Wir behalten uns vor, ohne vorherige Benachrichtigung Änderungen vorzunehmen • Les dimensions sont fournies à titre indicatif; elles peuvent subir des variations pour cause d'améliorations techniques. Nous nous réservons le droit d'apporter des modifications sans préavis.

• **SCHEMA DI FUNZIONAMENTO • OPERATIONAL DIAGRAM**
 • **BETRIEBSSCHEMA • SCHÉMA DE FONCTIONNEMENT**



Aperto • Open • Geöffnet • Ouvert



Chiuso • Closed • Geschlossen • Fermé

- **ORGANO DI PRESA A CORSA PARALLELA A DUE GRIFFE**
- **2 Finger parallel gripper**
- **2-Finger-Parallelgreifer**
- **Organe de préhension à course parallèle, à deux mors**

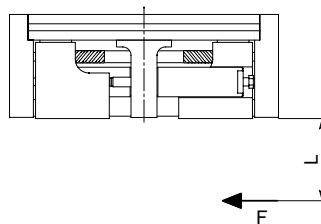
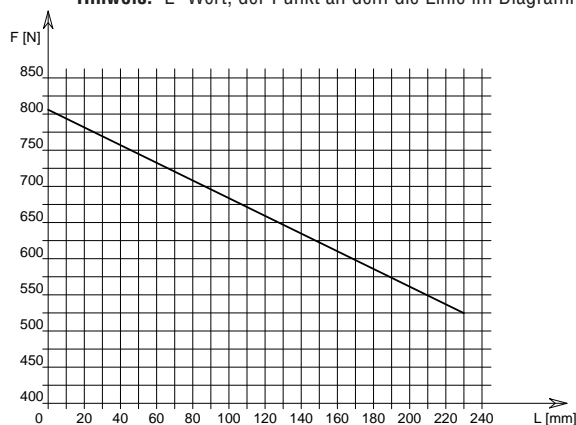
DIAGRAMMA FORZA DI CHIUSURA
CLAMPING FORCE DIAGRAM • DIAGRAM SCHLIEßKRAFT
DIAGRAMME DE LA FORCE DE FERMETURE

Attenzione: il valore di L dove si ferma la linea nel grafico rappresenta la lunghezza massima accettabile delle dita di presa pezzo

Note: "L" value, where the diagram's line ends, represents jaws' maximum length.

Note : "L" Sur le diagramme, la fin de la ligne représente la longueur maximum des doigts.

Hinweis: "L"-Wert, der Punkt an dem die Linie im Diagramm endet stellt die max. Länge der Backen dar.



P = 6 bar

F = Forza di chiusura reale per griffa
 L = Distanza di rilevamento

F = Reelle Schließkraft pro Greiffinger
 L = Messungsabstand

F = True clamping force per jaw
 L = Reading distance

F = Force de fermeture réelle par griffe
 L = Distance de lecture

Valori nei dati tecnici rilevati alla distanza L = 0 mm • Technical specification values read at a distance L = 0 mm

• Werte der technischen Daten auf Distanz aufgenommen L = 0 mm • Valeurs des données techniques relevées à la distance L = 0 mm

DATI TECNICI

Corsa per griffa100 mm
Corsa pistone100 mm
Volume aria per doppia corsa746 cm ³
Forza teorica di chiusura per griffa a 6 bar1055 N
Forza reale di chiusura per griffa a 6 bar805 N
Forza teorica di apertura per griffa a 6 bar1180 N
Forza reale di apertura per griffa a 6 bar900 N
Pressione di esercizio2-12 bar
Ripetibilità±0.05 mm
Peso18.2 Kg
Temperatura di esercizio5-60 °C
Codice articoloXR200LBR

SPECIFICATIONS

Stroke per jaw100 mm
Piston stroke100 mm
Dual stroke air volume746 cm ³
Theoretical clamping force per jaw at 6 bar1055 N
Actual clamping force per jaw at 6 bar805 N
Theoretical opening force per jaw at 6 bar1180 N
Actual opening force per jaw at 6 bar900 N
Working pressure2-12 bar
Reproducibility±0.05 mm
Weight18.2 Kg
Working temperature5-60 °C
Article codeXR200LBR

TECHNISCHE DATEN

Hub pro Greiffinger100 mm
Kolbenhub100 mm
Luftvolumen pro Doppelhub746 cm ³
Theoretische Schließkraft pro Greiffinger 6 bar1055 N
Reelle Schließkraft pro Greiffinger 6 bar805 N
Theoretische Öffnungskraft pro Greiffinger 6 bar1180 N
Reelle Öffnungskraft pro Greiffinger 6 bar900 N
Betriebsdruck2-12 bar
Wiederholbarkeit±0.05 mm
Gewicht18.2 Kg
Betriebstemperatur5-60 °C
ArtikelcodeXR200LBR

DONNÉES TECHNIQUES

Course par griffe100 mm
Course piston100 mm
Volume d'air pour course double746 cm ³
Force théorique en fermeture par griffe à 6 bar1055 N
Force réelle en fermeture par griffe à 6 bar805 N
Force théorique en ouverture par griffe à 6 bar1180 N
Force réelle en ouverture par griffe à 6 bar900 N
Pression d'exercice2-12 bar
Répétibilité±0.05 mm
Poids18.2 Kg
Température d'exercice5-60 °C
Code articleXR200LBR

X-RAY
1250-350-LBR

X-RAY
1250-350

X-RAY
1250-200-LBR

X-RAY
1250-200

X-RAY
1250-100-LBR

X-RAY
1250-100

GPAL
200

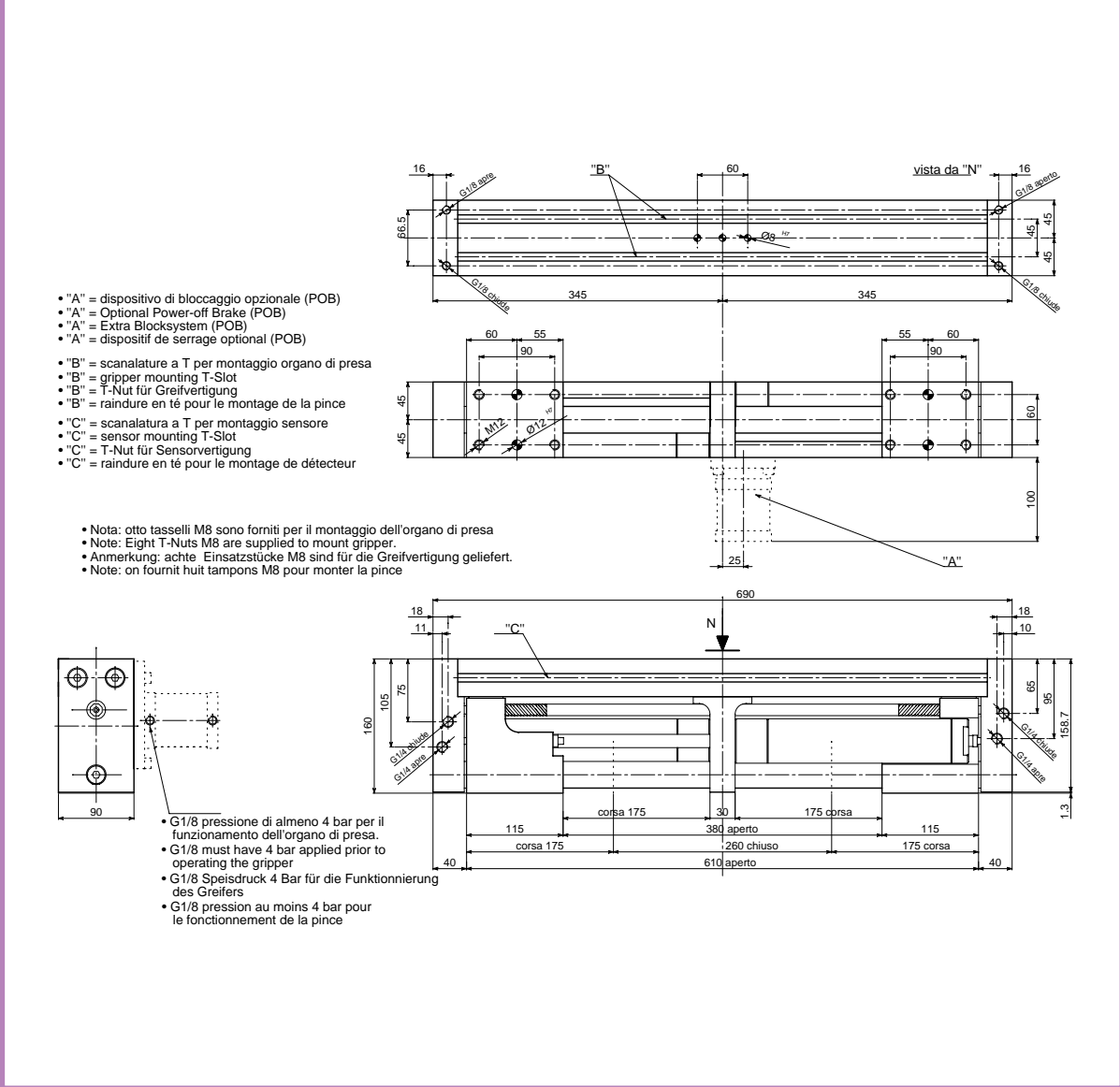
GPAL
100

GPAL
40



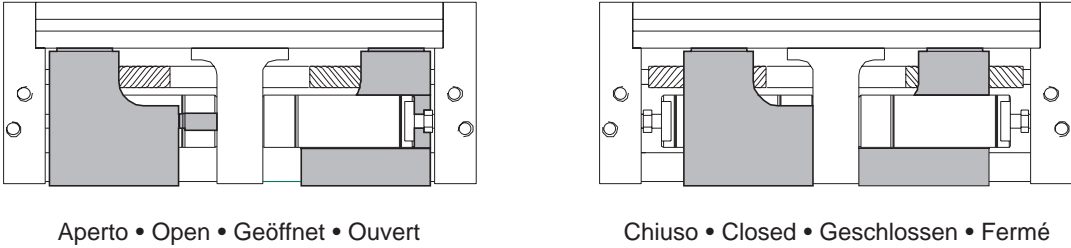
• **ORGANO DI PRESA A CORSA PARALLELA A DUE GRIFFE**
 • **2 Finger parallel gripper**
 • **2-Finger-Parallelgreifer**
 • **Organe de préhension à course parallèle, à deux mors**

- X-RAY 1250-350-LBR
- X-RAY 1250-350**
- X-RAY 1250-200-LBR
- X-RAY 1250-200
- X-RAY 1250-100-LBR
- X-RAY 1250-100
- GPAL 200
- GPAL 100
- GPAL 40



• Le dimensioni sono indicative e suscettibili di variazioni per migliorie tecniche. Ci riserviamo di apportare modifiche senza preavviso • All dimensions are indicative and subject to variation for technical upgrading. We reserve the right to make alterations without prior notification • Die Maßangaben sind indikativ und können sich bei technischen Verbesserungen ändern. Wir behalten uns vor, ohne vorherige Benachrichtigung Änderungen vorzunehmen • Les dimensions sont fournies à titre indicatif; elles peuvent subir des variations pour cause d'améliorations techniques. Nous nous réservons le droit d'apporter des modifications sans préavis.

• **SCHEMA DI FUNZIONAMENTO • OPERATIONAL DIAGRAM**
 • **BETRIEBSSCHEMA • SCHÉMA DE FONCTIONNEMENT**



- **ORGANO DI PRESA A CORSA PARALLELA A DUE GRIFFE**
- **2 Finger parallel gripper**
- **2-Finger-Parallelgreifer**
- **Organe de préhension à course parallèle, à deux mors**

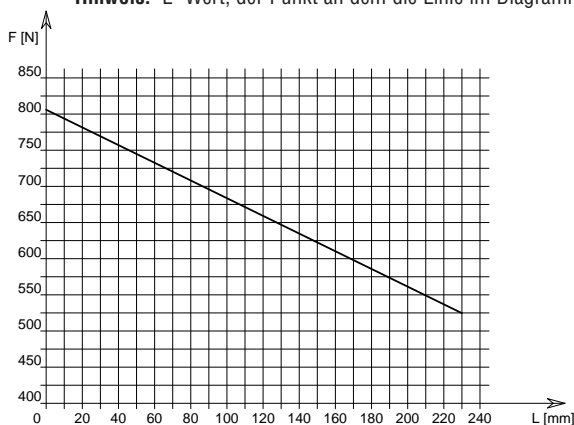
DIAGRAMMA FORZA DI CHIUSURA
CLAMPING FORCE DIAGRAM • DIAGRAM SCHLIEßKRAFT
DIAGRAMME DE LA FORCE DE FERMETURE

Attenzione: il valore di L dove si ferma la linea nel grafico rappresenta la lunghezza massima accettabile delle dita di presa pezzo

Note: "L" value, where the diagram's line ends, represents jaws' maximum length.

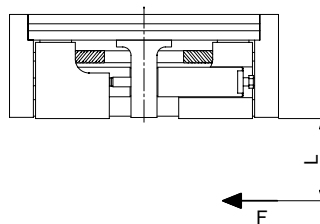
Note : "L" Sur le diagramme, la fin de la ligne représente la longueur maximum des doigts.

Hinweis: "L"-Wert, der Punkt an dem die Linie im Diagramm endet stellt die max. Länge der Backen dar.



F = Forza di chiusura reale per griffa
 L = Distanza di rilevamento

F = True clamping force per jaw
 L = Reading distance



P = 6 bar

F = Reelle Schließkraft pro Greiffinger
 L = Messungsabstand

F = Force de fermeture réelle par griffe
 L = Distance de lecture

Valori nei dati tecnici rilevati alla distanza L = 0 mm • Technical specification values read at a distance L = 0 mm

• Werte der technischen Daten auf Distanz aufgenommen L = 0 mm • Valeurs des données techniques relevées à la distance L = 0 mm

DATI TECNICI

Corsa per griffa175 mm
Corsa pistone175 mm
Volume aria per doppia corsa1306 cm ³
Forza teorica di chiusura per griffa a 6 bar1055 N
Forza reale di chiusura per griffa a 6 bar805 N
Forza teorica di apertura per griffa a 6 bar1180 N
Forza reale di apertura per griffa a 6 bar900 N
Pressione di esercizio2-12 bar
Ripetibilità±0.05 mm
Peso15 Kg
Temperatura di esercizio5-60 °C
Codice articoloXR125ABE

SPECIFICATIONS

Stroke per jaw175 mm
Piston stroke175 mm
Dual stroke air volume1306 cm ³
Theoretical clamping force per jaw at 6 bar1055 N
Actual clamping force per jaw at 6 bar805 N
Theoretical opening force per jaw at 6 bar1180 N
Actual opening force per jaw at 6 bar900 N
Working pressure2-12 bar
Reproducibility±0.05 mm
Weight15 Kg
Working temperature5-60 °C
Article codeXR125ABE

TECHNISCHE DATEN

Hub pro Greiffinger175 mm
Kolbenhub175 mm
Luftvolumen pro Doppelhub1306 cm ³
Theoretische Schließkraft pro Greiffinger 6 bar1055 N
Reelle Schließkraft pro Greiffinger 6 bar805 N
Theoretische Öffnungskraft pro Greiffinger 6 bar1180 N
Reelle Öffnungskraft pro Greiffinger 6 bar900 N
Betriebsdruck2-12 bar
Wiederholbarkeit±0.05 mm
Gewicht15 Kg
Betriebstemperatur5-60 °C
ArtikelcodeXR125ABE

DONNÉES TECHNIQUES

Course par griffe175 mm
Course piston175 mm
Volume d'air pour course double1306 cm ³
Force théorique en fermeture par griffe à 6 bar1055 N
Force réelle en fermeture par griffe à 6 bar805 N
Force théorique en ouverture par griffe à 6 bar1180 N
Force réelle en ouverture par griffe à 6 bar900 N
Pression d'exercice2-12 bar
Répétibilité±0.05 mm
Poids15 Kg
Température d'exercice5-60 °C
Code articleXR125ABE

X-RAY
1250-350-LBR

X-RAY
1250-350

X-RAY
1250-200-LBR

X-RAY
1250-200

X-RAY
1250-100-LBR

X-RAY
1250-100

GPAL
200

GPAL
100

GPAL
40



• **ORGANO DI PRESA A CORSA PARALLELA A DUE GRIFFE**
 • **2 Finger parallel gripper**
 • **2-Finger-Parallelgreifer**
 • **Organe de préhension à course parallèle, à deux mors**

X-RAY

1250-350-LBR

X-RAY

1250-350

X-RAY

1250-200-LBR

X-RAY

1250-200

X-RAY

1250-100-LBR

X-RAY

1250-100

GPAL

200

GPAL

100

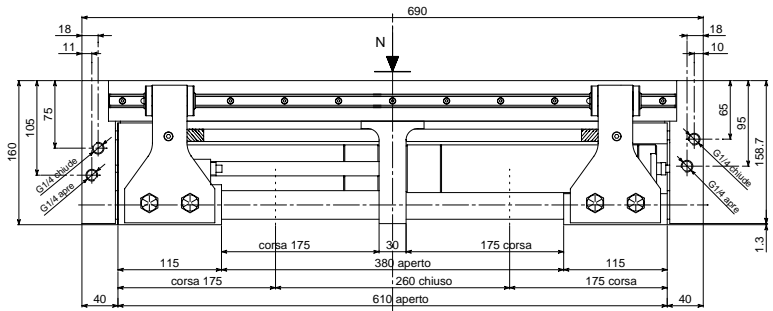
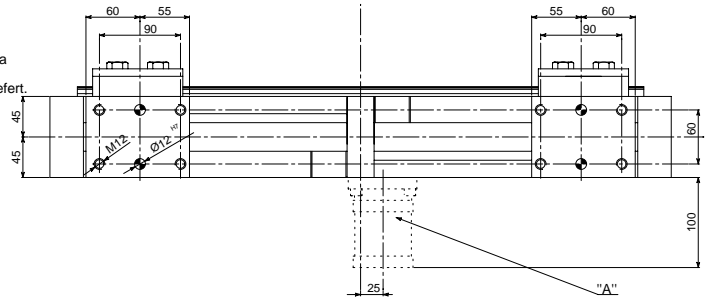
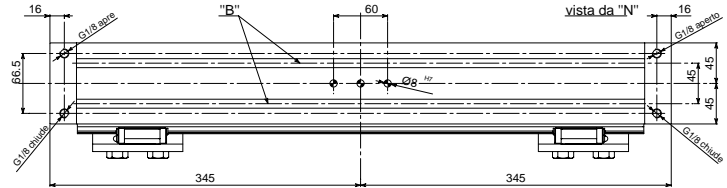
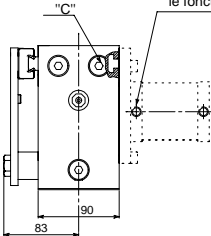
GPAL

40

- "A" = dispositivo di bloccaggio opzionale (POB)
- "A" = Optional Power-off Brake (POB)
- "A" = Extra Blocksystem (POB)
- "A" = dispositifs de serrage optional (POB)
- "B" = scanalature a T per montaggio organo di presa
- "B" = gripper mounting T-Slot
- "B" = T-Nut für Greifverftung
- "B" = raindure en té pour le montage de la pince
- "C" = scanalatura a T per montaggio sensore
- "C" = sensor mounting T-Slot
- "C" = T-Nut für Sensorverftung
- "C" = raindure en té pour le montage de détecteur

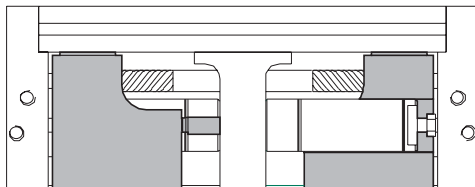
- Nota: otto tasselli M8 sono forniti per il montaggio dell'organo di presa
- Note: Eight T-Nuts M8 are supplied to mount gripper.
- Anmerkung: achte Einsatzstücke M8 sind für die Greifverftung geliefert.
- Note: on fournit huit tampons M8 pour monter la pince

- G1/8 pressione di almeno 4 bar per il funzionamento dell'organo di presa.
- G1/8 must have 4 bar applied prior to operating the gripper
- G1/8 Speisdruck 4 Bar für die Funktionierung des Greifers
- G1/8 pression au moins 4 bar pour le fonctionnement de la pince

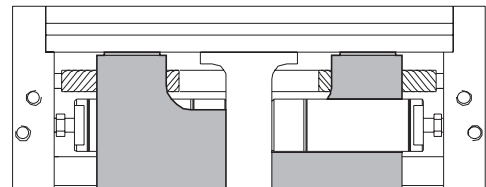


• Le dimensioni sono indicative e suscettibili di variazioni per migliorie tecniche. Ci riserviamo di apportare modifiche senza preavviso • All dimensions are indicative and subject to variation for technical upgrading. We reserve the right to make alterations without prior notification • Die Maßangaben sind indikativ und können sich bei technischen Verbesserungen ändern. Wir behalten uns vor, ohne vorherige Benachrichtigung Änderungen vorzunehmen • Les dimensions sont fournies à titre indicatif; elles peuvent subir des variations pour cause d'améliorations techniques. Nous nous réservons le droit d'apporter des modifications sans préavis.

• **SCHEMA DI FUNZIONAMENTO • OPERATIONAL DIAGRAM**
 • **BETRIEBSSCHEMA • SCHÉMA DE FONCTIONNEMENT**



Aperto • Open • Geöffnet • Ouvert



Chiuso • Closed • Geschlossen • Fermé

- **ORGANO DI PRESA A CORSA PARALLELA A DUE GRIFFE**
- **2 Finger parallel gripper**
- **2-Finger-Parallelgreifer**
- **Organe de préhension à course parallèle, à deux mors**

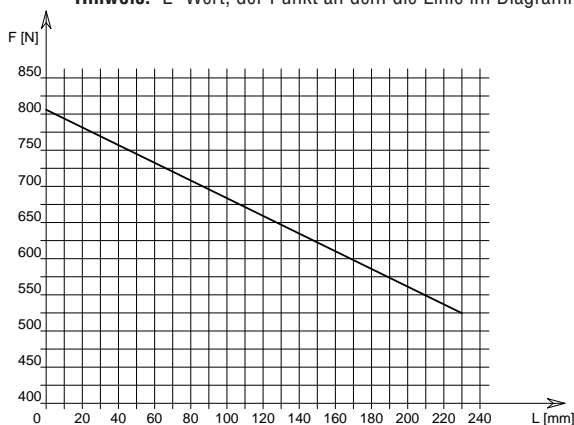
DIAGRAMMA FORZA DI CHIUSURA
CLAMPING FORCE DIAGRAM • DIAGRAM SCHLIEßKRAFT
DIAGRAMME DE LA FORCE DE FERMETURE

Attenzione: il valore di L dove si ferma la linea nel grafico rappresenta la lunghezza massima accettabile delle dita di presa pezzo

Note: "L" value, where the diagram's line ends, represents jaws' maximum length.

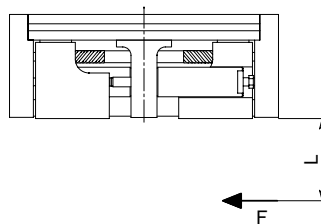
Note : "L" Sur le diagramme, la fin de la ligne représente la longueur maximum des doigts.

Hinweis: "L"-Wert, der Punkt an dem die Linie im Diagramm endet stellt die max. Länge der Backen dar.



F = Forza di chiusura reale per griffa
 L = Distanza di rilevamento

F = True clamping force per jaw
 L = Reading distance



P = 6 bar

F = Reelle Schließkraft pro Greiffinger
 L = Messungsabstand

F = Force de fermeture réelle par griffe
 L = Distance de lecture

Valori nei dati tecnici rilevati alla distanza L = 0 mm • Technical specification values read at a distance L = 0 mm

• Werte der technischen Daten auf Distanz aufgenommen L = 0 mm • Valeurs des données techniques relevées à la distance L = 0 mm

DATI TECNICI

Corsa per griffa175 mm
Corsa pistone175 mm
Volume aria per doppia corsa1306 cm ³
Forza teorica di chiusura per griffa a 6 bar1055 N
Forza reale di chiusura per griffa a 6 bar805 N
Forza teorica di apertura per griffa a 6 bar1180 N
Forza reale di apertura per griffa a 6 bar900 N
Pressione di esercizio2-12 bar
Ripetibilità±0.05 mm
Peso21.8 Kg
Temperatura di esercizio5-60 °C
Codice articoloXR350LBR

SPECIFICATIONS

Stroke per jaw175 mm
Piston stroke175 mm
Dual stroke air volume1306 cm ³
Theoretical clamping force per jaw at 6 bar1055 N
Actual clamping force per jaw at 6 bar805 N
Theoretical opening force per jaw at 6 bar1180 N
Actual opening force per jaw at 6 bar900 N
Working pressure2-12 bar
Reproducibility±0.05 mm
Weight21.8 Kg
Working temperature5-60 °C
Article codeXR350LBR

TECHNISCHE DATEN

Hub pro Greiffinger175 mm
Kolbenhub175 mm
Luftvolumen pro Doppelhub1306 cm ³
Theoretische Schließkraft pro Greiffinger 6 bar1055 N
Reelle Schließkraft pro Greiffinger 6 bar805 N
Theoretische Öffnungskraft pro Greiffinger 6 bar1180 N
Reelle Öffnungskraft pro Greiffinger 6 bar900 N
Betriebsdruck2-12 bar
Wiederholbarkeit±0.05 mm
Gewicht21.8 Kg
Betriebstemperatur5-60 °C
ArtikelcodeXR350LBR

DONNÉES TECHNIQUES

Course par griffe175 mm
Course piston175 mm
Volume d'air pour course double1306 cm ³
Force théorique en fermeture par griffe à 6 bar1055 N
Force réelle en fermeture par griffe à 6 bar805 N
Force théorique en ouverture par griffe à 6 bar1180 N
Force réelle en ouverture par griffe à 6 bar900 N
Pression d'exercice2-12 bar
Répétibilité±0.05 mm
Poids21.8 Kg
Température d'exercice5-60 °C
Code articleXR350LBR

X-RAY
1250-350-LBR

X-RAY
1250-350

X-RAY
1250-200-LBR

X-RAY
1250-200

X-RAY
1250-100-LBR

X-RAY
1250-100

GPAL
200

GPAL
100

GPAL
40



- **NOTE**
- **Notes**
- **Anmerkungen**
- **Notes**





- **NOTE**
- **Notes**
- **Anmerkungen**
- **Notes**

