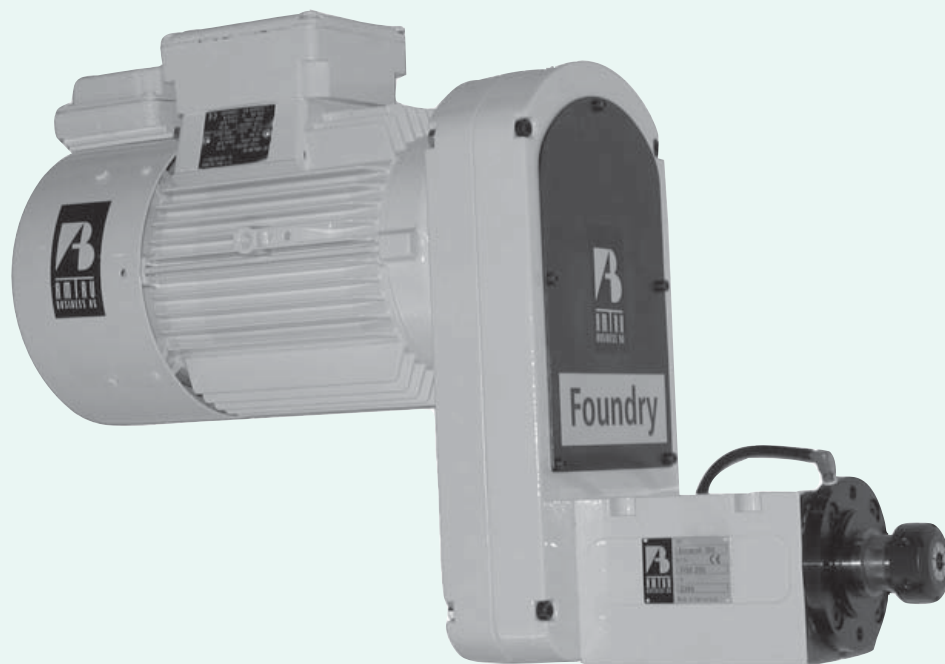




ECCOCUT SERIES 100 - 200



ECCOCUT SERIES 100 - 200



I Le unità Eccocut sono molto robuste e precise e sono molto adatte a rimuovere bave di fusione di qualsiasi spessore.

Esse possono essere usate sia in modo frontale che tangenziale.

Insieme con una fresa appropriata possono essere utilizzate per quasi tutti i materiali metallici e non.

L'albero è fornito con dispositivo di spurgo pneumatico.

Collegamento con convertitore di frequenza.

GB The Eccocut machining units are very sturdy and precise and very well suited to remove large and thick burrs on castings.

They can be used for tangential and front end milling.

Together with the corresponding mills they can be used for almost any metallic and non metallic materials.

The spindle is equipped with purge air.

Connection via regular Frequency converter.

D Die Eccocut Fräsmodule sind sehr robust und präzise und bestens geeignet zum Entfernen grosser und dicker Grate an Gusstücken. Sie können zum walzen und stirnseitigen Fräsen eingesetzt werden.

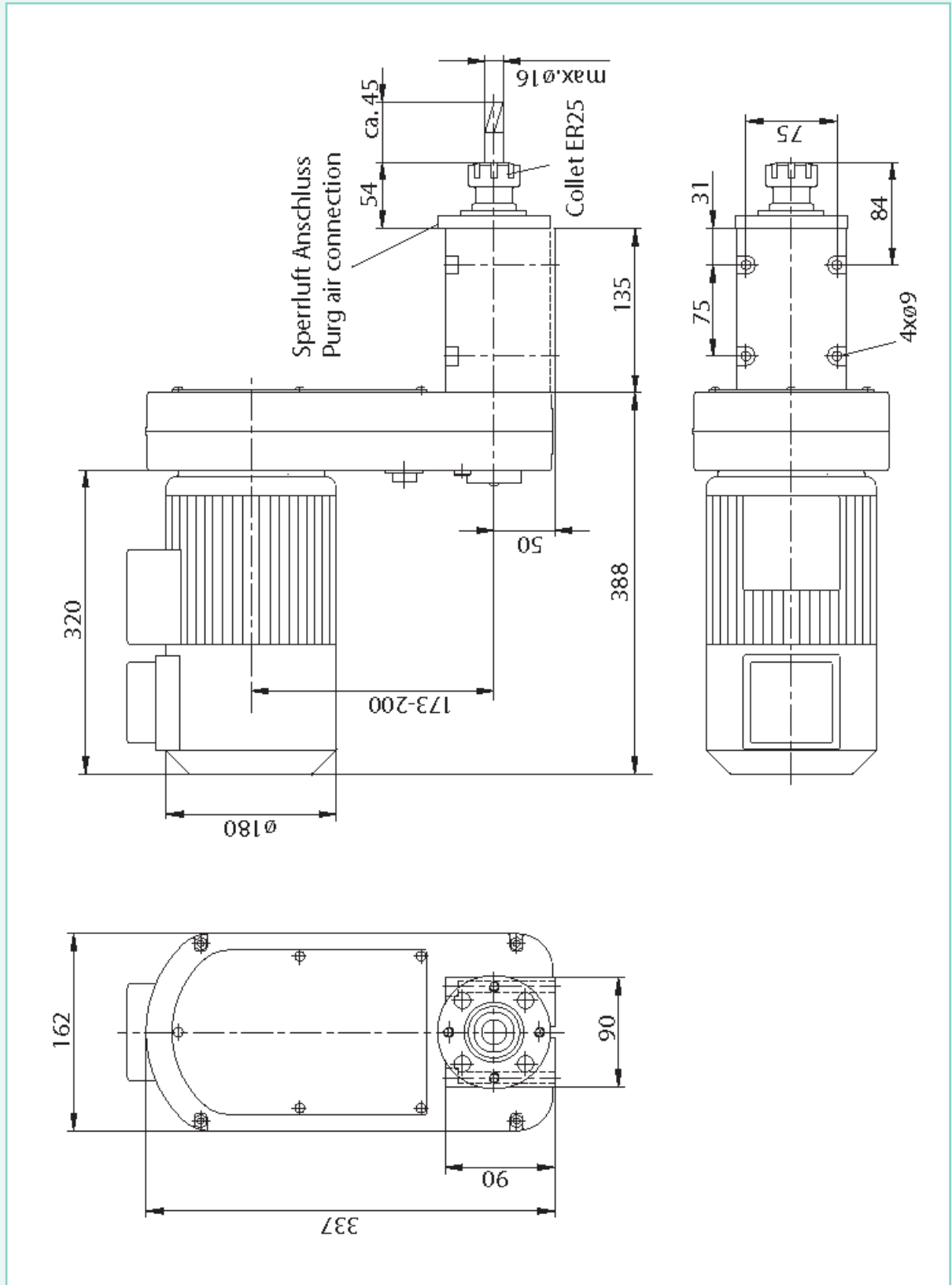
Mit entsprechenden Fräser können fast alle metallischen und nichtmetallischen Materialien bearbeitet werden.

Zum Schutz gegen Verschmutzung ist die Spindel mit Sperrluft ausgerüstet.

Anschluss über Standard-Frequenzumformer.



ECCOCUT SERIES 100



ECCOCUT SERIES 100



DATI TECNICI

Potenza motore	1.8 kW
Velocità rotazione a vuoto	13500 g/min
Velocità max con convertitore di frequenza	18000 g/min
Cuscinetti	tipo per mandrini
Lubrificazione	grasso
Raffreddamento	ad aria, ventilazione forzata
Grado di protezione	IP55 (con spurgo)
Attacco utensile	pinza ER25, 16 mm
Peso	35 Kg
Codice articolo	3150.200

ACCESSORI OPZIONALI

Altre possibilità di attacco utensile su richiesta.

SPECIFICATIONS

Power	1.8 kW
Idling speed	13500 rpm
Max. speed with frequency converter	18000 rpm
Bearings	spindle bearings
Lubrication	grease
Cooling	air cooling, force-ventilated
Protection class	IP55 (purge air available)
Tool interface	collett ER25, 16 mm
Weight	35 Kg
Article-No.	3150.200

OPTIONAL ACCESSORIES

Other collet diameters on request.

TECHNISCHE DATEN

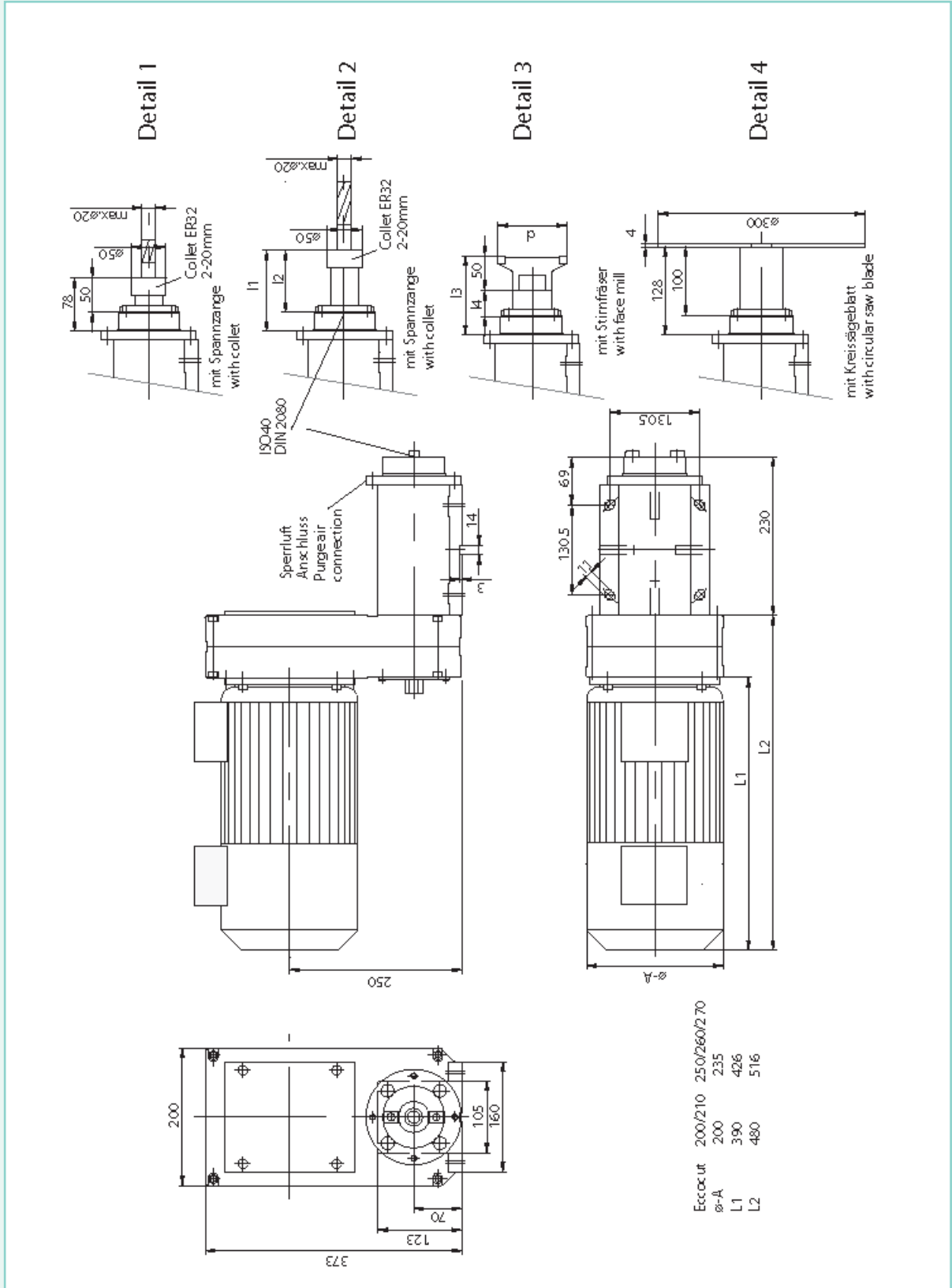
Motorleistung	1.8 kW
Leerlaufdrehzahl	13500 min ⁻¹
Max Drehzahl mit Frequenzumrichter	18000 min ⁻¹
Lagerung	Spindelkugellager
Schmierung	Fett
Kühlung	Luftkühlung, fremdbelüftet
Schutzart	IP55 (Sperluft vorhanden)
Werkzeugaufnahme	Spannzange ER25, 16 mm
Gewicht	35 Kg
Artikel-Nr	3150.200

Ergänzendes Zubehör

Andere Spannzangen-Durchmesser auf Anfrage.



ECCOCUT SERIES 200



ECCOCUT SERIES 200



DATI TECNICI	Eccocut 200	Eccocut 210	Eccocut 250	Eccocut 260	Eccocut 270
Potenza motore	3 kW	3 kW	5.5 kW	5.5 kW	5.5 kW
Velocità rotazione a vuoto a 50 Hz	.9520 g/min	.6000 g/min	.9520 g/min	.6000 g/min	.4000 g/min
Velocità max	.12000 g/min	.12000 g/min	.12000 g/min	.12000 g/min	.8000 g/min
Cuscinetti	tipo per mandrini (coppia)				
Lubrificazione	grasso				
Raffreddamento	ventilatore ausiliario 97 W				
Grado di protezione	.IP55 (con spurgo)				
Attacco utensile	ISO40, DIN2080 (senza adattatori)				
Peso	.55 Kg	.55 Kg	.60 Kg	.60 Kg	.60 Kg
Codice articolo	.3151.200	.3151.210	.3151.250	.3151.260	.3151.270

ACCESSORI OPZIONALI

Tipo	Diametri utensili	Lunghezze	Disegno	Codice
Adattatore utensile 210	Ø2-20 mm*		Detail1	3052.210
Adattatore utensile 220	Ø2-20 mm*	l1=98 mm, l2=70 mm	Detail2	3052.220
Adattatore utensile 225	Ø2-20 mm*	l1=178 mm, l2=150 mm	Detail2	3052.225
Adattatore utensile 230	Ø80 mm**	l3=115 mm, l4=37 mm	Detail3	3052.230
Adattatore utensile 235	Ø80 mm**	l3=178 mm, l4=100 mm	Detail3	3052.235
Adattatore utensile 240	Ø100 mm**	l3=115 mm, l4=37 mm	Detail3	3052.240
Adattatore utensile 245	Ø100 mm**	l3=178 mm, l4=100 mm	Detail3	3052.245
Adattatore utensile 260	incl. sega circolare Ø300 mm		Detail4	3052.260

*Incl. pinza, scegliere il diametro.

**Incl. fresa frontale

SPECIFICATIONS	Eccocut 200	Eccocut 210	Eccocut 250	Eccocut 260	Eccocut 270
Power	3 kW	3 kW	5.5 kW	5.5 kW	5.5 kW
Idling speed at 50 Hz	.9520 rpm	.6000 rpm	.9520 rpm	.6000 rpm	.4000 rpm
Max. speed	.12000 rpm	.12000 rpm	.12000 rpm	.12000 rpm	.8000 rpm
Bearings	paired spindle bearings				
Lubrication	grease				
Cooling	auxiliary fan 97 W				
Protection class	.IP55 (purge air available)				
Tool interface	ISO40, DIN2080 (without Tool Holder)				
Weight	.55 Kg	.55 Kg	.60 Kg	.60 Kg	.60 Kg
Article-No	.3151.200	.3151.210	.3151.250	.3151.260	.3151.270

OPTIONAL ACCESSORIES

Type	Tool diameter	Lengths	Drawing	Code
Tool holder 210	Ø2-20 mm*		Detail1	3052.210
Tool holder 220	Ø2-20 mm*	l1=98 mm, l2=70 mm	Detail2	3052.220
Tool holder 225	Ø2-20 mm*	l1=178 mm, l2=150 mm	Detail2	3052.225
Tool holder 230	Ø80 mm**	l3=115 mm, l4=37 mm	Detail3	3052.230
Tool holder 235	Ø80 mm**	l3=178 mm, l4=100 mm	Detail3	3052.235
Tool holder 240	Ø100 mm**	l3=115 mm, l4=37 mm	Detail3	3052.240
Tool holder 245	Ø100 mm**	l3=178 mm, l4=100 mm	Detail3	3052.245
Tool holder 260	incl. circular saw Ø300 mm		Detail4	3052.260

*Incl. collet, select the diameter.

**Incl. face mill.

TECHNISCHE DATEN	Eccocut 200	Eccocut 210	Eccocut 250	Eccocut 260	Eccocut 270
Motorleistung	3 kW	3 kW	5.5 kW	5.5 kW	5.5 kW
Leerlaufdrehzahl bei 50 Hz	.9520 min ⁻¹	.6000 min ⁻¹	.9520 min ⁻¹	.6000 min ⁻¹	.4000 min ⁻¹
Max Drehzahl	.12000 min ⁻¹	.12000 min ⁻¹	.12000 min ⁻¹	.12000 min ⁻¹	.8000 min ⁻¹
Lagerung	gepaarte Spindelkugellager				
Schmierung	.Fett				
Kühlung	.Fremdlüfter				
Schutzart	.IP55 (Sperluft vorhanden)				
Werkzeugaufnahme	ISO40, DIN2080 (ohne Werkzeughalter)				
Gewicht	.55 Kg	.55 Kg	.60 Kg	.60 Kg	.60 Kg
Artikel-Nr.	.3151.200	.3151.210	.3151.250	.3151.260	.3151.270

OPTIONAL ACCESSORIES

Typ	Werkzeug	Längen	Drawing	Artikel-Nr.
Werkzeughalter 210	Ø2-20 mm*		Detail1	3052.210
Werkzeughalter 220	Ø2-20 mm*	l1=98 mm, l2=70 mm	Detail2	3052.220
Werkzeughalter 225	Ø2-20 mm*	l1=178 mm, l2=150 mm	Detail2	3052.225
Werkzeughalter 230	Ø80 mm**	l3=115 mm, l4=37 mm	Detail3	3052.230
Werkzeughalter 235	Ø80 mm**	l3=178 mm, l4=100 mm	Detail3	3052.235
Werkzeughalter 240	Ø100 mm**	l3=115 mm, l4=37 mm	Detail3	3052.240
Werkzeughalter 245	Ø100 mm**	l3=178 mm, l4=100 mm	Detail3	3052.245
Werkzeughalter 260	inkl. Kreissäge Ø300 mm		Detail4	3052.260

*Inkl. Spannzange, Durchmesser auswählen.

**Inkl. Stirnfräser.