



- **ORGANI DI PRESA PER GUARNIZIONI**
- **O-Rings grippers**
- **Greifwerkzeug für Dichtungen**
- **Organes de préhension pour garnitures**



OPRING >>



- **ORGANI DI PRESA PER GUARNIZIONI**
- **O-Rings grippers**
- **Greifwerkzeug für Dichtungen**
- **Organes de préhension pour garnitures**

I Questi organi di presa sono stati appositamente studiati per eseguire in modo semplice ed efficace il montaggio di guarnizioni nelle apposite sedi.

Le pinze possiedono due dispositivi indipendenti che consentono la dilatazione della guarnizione e successivamente l'espulsione della stessa per poterne effettuare il montaggio.

I pistoni che comandano i due dispositivi sono a semplice effetto e quindi il richiamo nella posizione iniziale è affidato a delle molle.

Il funzionamento è pneumatico.

Gli organi di presa nelle taglie più grandi sono stati progettati con adeguate dimensioni per consentire il montaggio anche di guarnizioni particolarmente robuste ed inoltre per consentirne la collocazione in sedi che si trovino distanti dalle estremità del pezzo.

L'ultima parte della corsa che permette la dilatazione della guarnizione è regolabile tramite un'apposita ghiera.

GB This gripper has been especially designed for an easy and efficient assembly of gaskets in their specific seats. The gripper is equipped with two independent devices which expand the gasket and subsequently eject it so as to assemble it.

The stroke effect pistons control the two devices and therefore the return to the initial position is activated by the springs.

The function is pneumatic.

The dimensions of the gripper are adequate for the assembly of particularly thick gaskets and to position them in seats which are located at a distance from the ends of the part being processed.

The last part of the stroke which allows for the expansion of the gasket can be regulated by means of a special ring.

D Dieses Greifwerkzeug wurde so entwickelt, dass die Dichtungen leicht und sicher eingesetzt werden können. Es verfügt über zwei Vorrichtungen zur Erweiterung und zum Auswurf der Dichtungen, die den Einbau erleichtern. Die Kolben, die diese Vorrichtungen bewegen, üben nur in eine Richtung Druck aus, so dass die Rückkehr in die Ausgangsposition von den Federn übernommen wird.

Der Antrieb erfolgt pneumatisch.

Das Greifwerkzeug wurde mit Abmessungen entworfen, die den Einbau auch von besonders robusten Dichtungen erlauben und in Halterungen, die an den äußersten Enden des Teils liegen.

Am Ende des Hubs kann die Dichtung erweitert werden. Diese Erweiterung kann über ein Rad reguliert werden.

F Cet organe de préhension a été spécialement conçu pour installer, de façon simple et efficace, les garnitures dans leur logement. La pince dispose de deux dispositifs indépendants qui permettent aux garnitures de se dilater avant d'être expulsées en vue de l'assemblage.

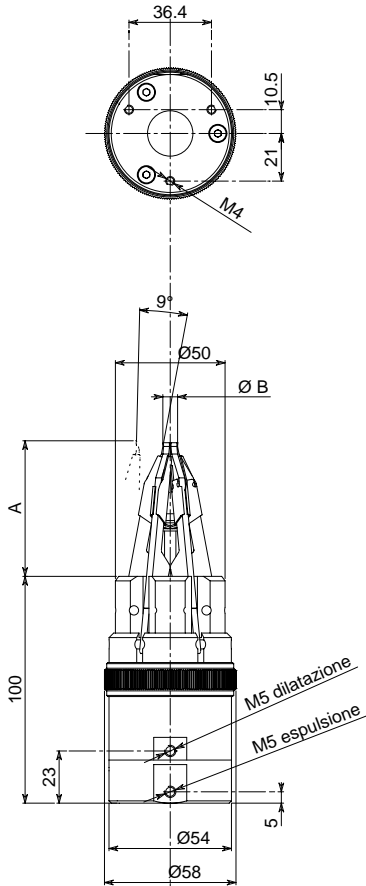
Les pistons qui commandent les deux dispositifs sont à simple effet et donc, des ressorts les ramènent en position initiale. Le fonctionnement est de type pneumatique.

L'organe de préhension a été réalisé dans des dimensions permettant d'installer également des garnitures particulièrement robustes et de les loger dans des sièges placés à une certaine distance de l'extrémité de la pièce.

La dernière partie de la course qui permet aux garnitures de se dilater peut être réglée par une bague spéciale.

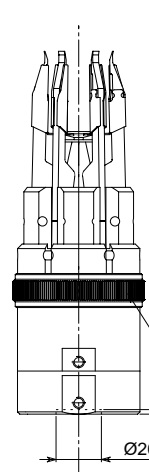


• **ORGANI DI PRESA PER GUARNIZIONI**
 • **O-Rings grippers**
 • **Greifwerkzeug für Dichtungen**
 • **Organes de préhension pour garnitures**

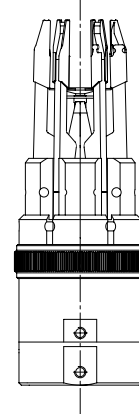


Codice Code Artikelcode Code	A	B
OPR50-1	60	10
OPR50-2	75	10

Pinza aperta



Pinza aperta
+ espulsori



ghiera di regolazione corsa di dilatazione

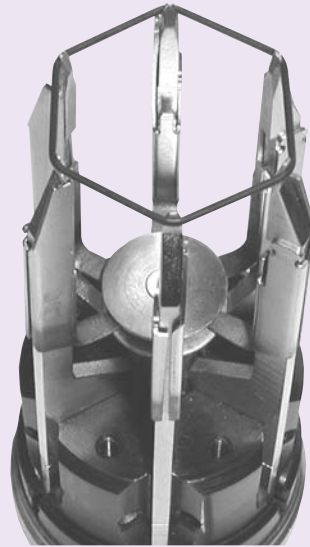
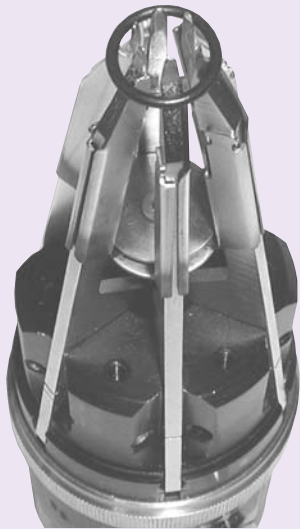
OPR60

OPR50

- Dimensioni in millimetri. Le dimensioni sono indicative e suscettibili di variazioni per migliorie tecniche. Ci riserviamo di apportare modifiche senza preavviso
- All dimensions are in millimeters, indicative and subject to variation for technical upgrading. We reserve the right to make alterations without prior notification
- Abmessungen in Millimetern. Die Angaben über die Abmessungen sind nur Hinweise und können sich mit technischen Verbesserungen ändern. Solche Änderungen können ohne Vorankündigung eingeführt werden.
- Les dimensions exprimées en millimètres sont reportées à titre indicatif et peuvent être modifiées dans un souci d'amélioration technique. Nous nous réservons la possibilité d'apporter les modifications nécessaires sans préavis.



- **ORGANI DI PRESA PER GUARNIZIONI**
- **O-Rings grippers**
- **Greifwerkzeug für Dichtungen**
- **Organes de préhension pour garnitures**



OPR60

OPR50

DATI TECNICI

	OPR50-1	OPR50-2
Corsa per griffa	.9°	.9°
Corsa pistone	13.5 mm	13.5 mm
Corsa espulsore	7.5 mm	7.5 mm
Coppia teorica di apertura griffa a 6 bar	.23.5 Nm	.23.5 Nm
Spinta espulsore a 6 bar	.118 N	.118 N
Pressione di esercizio	.4-8 bar	.4-8 bar
Peso	.0.70 Kg	.0.77 Kg
Temperatura di esercizio	.5-60 °C	.5-60 °C
Codice articolo	.OP001ABB	.OP002ABC

SPECIFICATIONS

	OPR50-1	OPR50-2
Stroke per jaw	.9°	.9°
Piston stroke	13.5 mm	13.5 mm
Ejector stroke	7.5 mm	7.5 mm
Theoretical opening couple per jaw at 6 bar	.23.5 Nm	.23.5 Nm
Ejector force at 6 bar	.118 N	.118 N
Working pressure	.4-8 bar	.4-8 bar
Weight	.0.70 Kg	.0.77 Kg
Working temperature	.5-60 °C	.5-60 °C
Article code	.OP001ABB	.OP002ABC

TECHNISCHE DATEN

	OPR50-1	OPR50-2
Hub pro Greiffinger	.9°	.9°
Kolbenhub	13.5 mm	13.5 mm
Hub des Auswurfs	7.5 mm	7.5 mm
Theor. Schließdrehmoment pro Greiffinger 6 bar	.23.5 Nm	.23.5 Nm
Kraft des Auswurfs bei 6 bar	.118 N	.118 N
Betriebsdruck	.4-8 bar	.4-8 bar
Gewicht	.0.70 Kg	.0.77 Kg
Betriebstemperatur	.5-60 °C	.5-60 °C
Artikelcode	.OP001ABB	.OP002ABC

DONNÉES TECHNIQUES

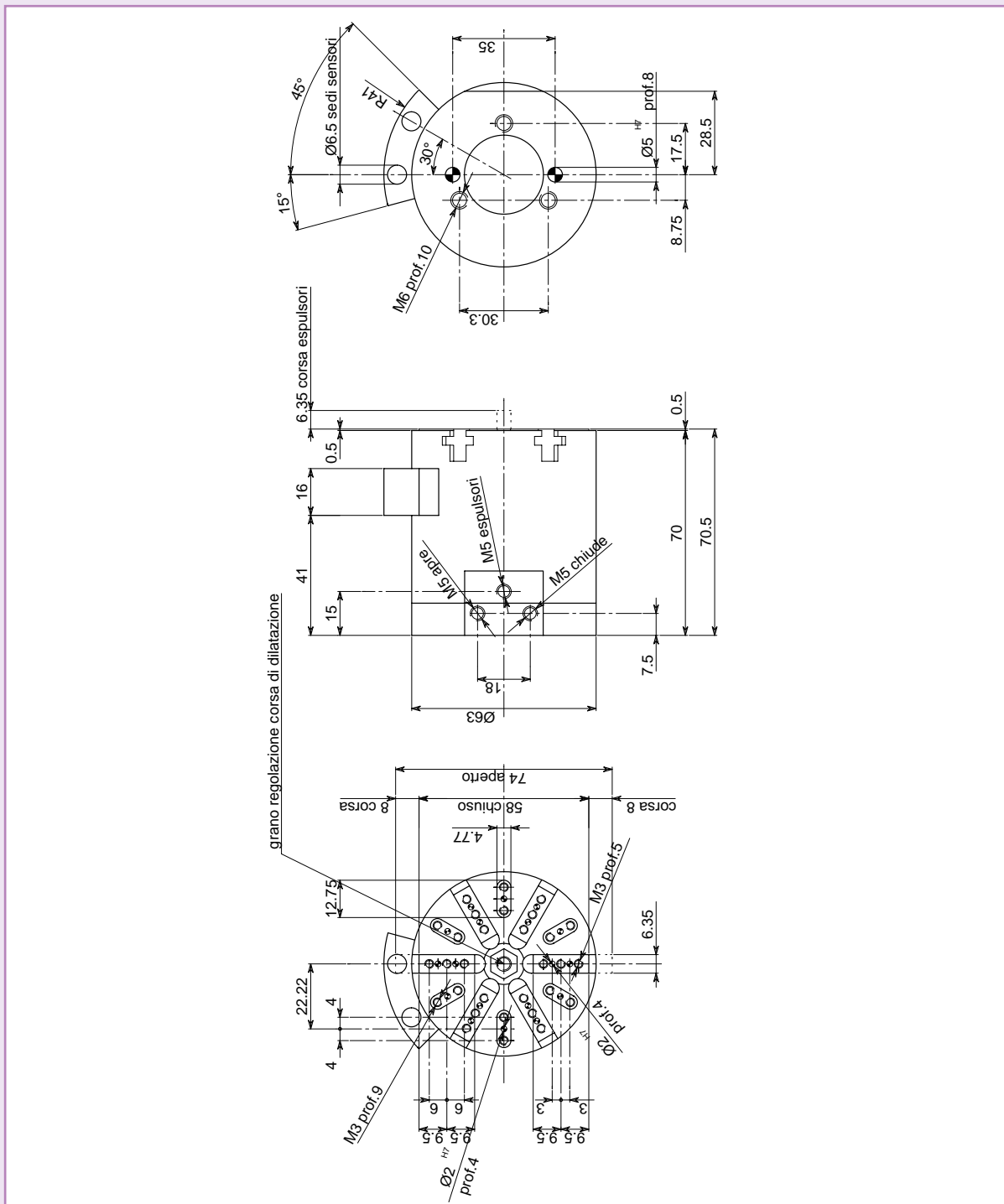
	OPR50-1	OPR50-2
Course par griffe	.9°	.9°
Course piston	13.5 mm	13.5 mm
Course éjecteur	7.5 mm	7.5 mm
Couple théorique en ouverture par griffe à 6 bar	.23.5 Nm	.23.5 Nm
Poussée éjecteur à 6 bar	.118 N	.118 N
Pression d'exercice	.2-8 bar	.2-8 bar
Poids	.0.70 Kg	.0.77 Kg
Température d'exercice	.5-60 °C	.5-60 °C
Code article	.OP001ABB	.OP002ABC



- **ORGANI DI PRESA PER GUARNIZIONI**
- **O-Rings grippers**
- **Greifwerkzeug für Dichtungen**
- **Organes de préhension pour garnitures**

OPR60

OPR50



- Dimensioni in millimetri. Le dimensioni sono indicative e suscettibili di variazioni per migliorie tecniche. Ci riserviamo di apportare modifiche senza preavviso
- All dimensions are in millimeters, indicative and subject to variation for technical upgrading. We reserve the right to make alterations without prior notification
- Abmessungen in Millimetern. Die Angaben über die Abmessungen sind nur Hinweise und können sich mit technischen Verbesserungen ändern. Solche Änderungen können ohne Vorankündigung eingeführt werden.
- Les dimensions exprimées en millimètres sont reportées à titre indicatif et peuvent être modifiées dans un souci d'amélioration technique. Nous nous réservons la possibilité d'apporter les modifications nécessaires sans préavis.



- **ORGANI DI PRESA PER GUARNIZIONI**
- **O-Rings grippers**
- **Greifwerkzeug für Dichtungen**
- **Organes de préhension pour garnitures**



OPR60

OPR50

DATI TECNICI

Corsa griffa8 mm
Corsa griffa regolabile8 mm
Corsa espulsore6.35 mm
Forza teorica apertura griffa a 6 bar300 N
Spinta espulsore a 6 bar385 N
Pressione di esercizio2-7 bar
Peso0.56 Kg
Codice articoloOP001ABD

SPECIFICATIONS

Stroke per jaw8 mm
Adjustable gripper stroke8 mm
Ejector stroke6.35 mm
Theoretical opening force per jaw at 6 bar300 N
Ejector force at 6 bar385 N
Working pressure2-7 bar
Weight0.56 Kg
Article codeOP001ABD

TECHNISCHE DATEN

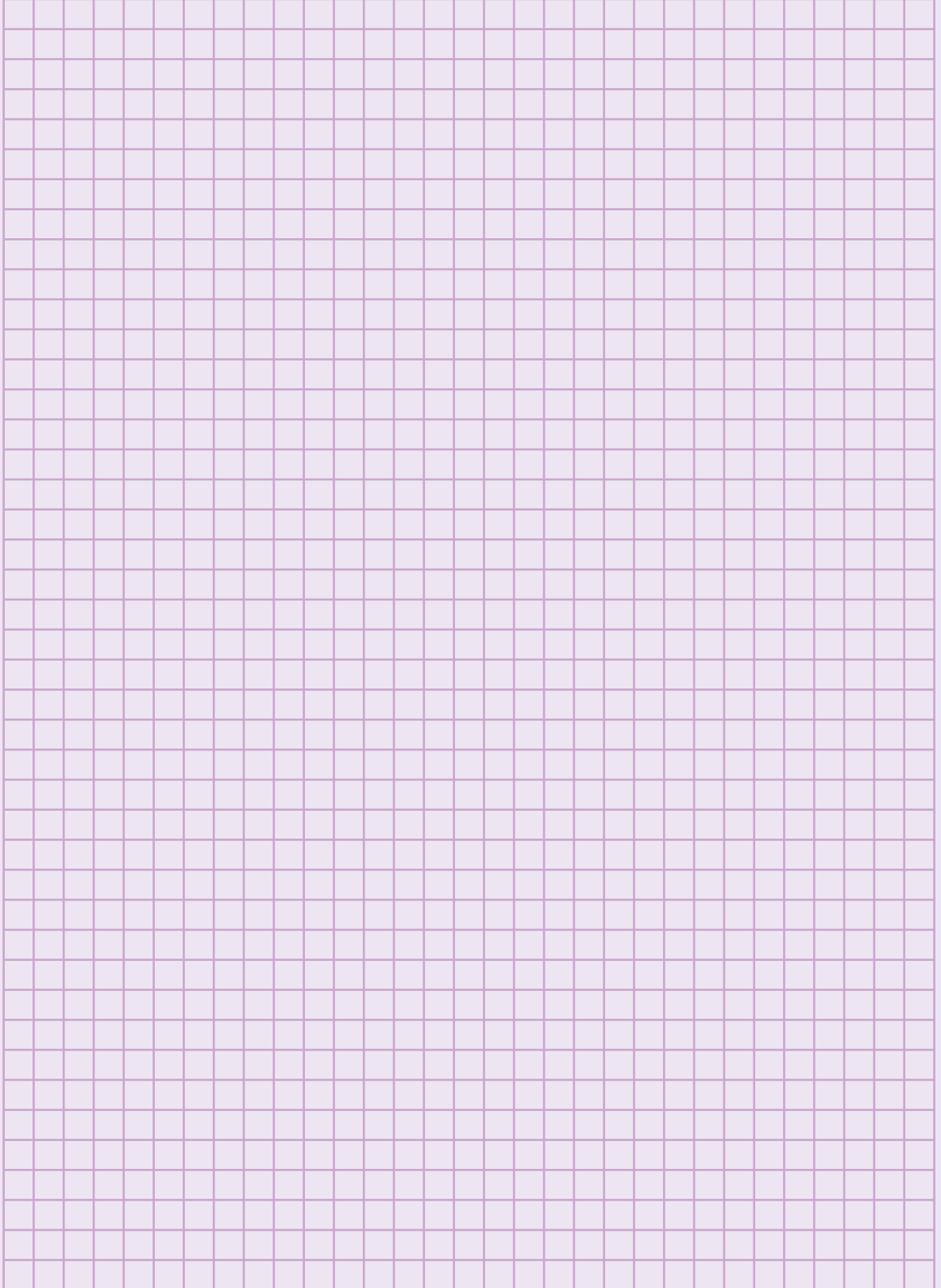
Hub pro Greiffinger8 mm
Hub des Greifers regulierbar8 mm
Hub des Auswurfs6.35 mm
Kraft der Öffnung des Greifers bei 6 bar300 N
Kraft des Auswurfs bei 6 bar385 N
Wiederholbarkeit2-7 bar
Gewicht0.56 Kg
ArtikelcodeOP001ABD

DONNÉES TECHNIQUES

Course par mors8 mm
Course par mors réglable8 mm
Course éjecteur6.35 mm
Force de préhension théorique de chaque mors à 6 bar300 N
Poussée éjecteur à 6 bar385 N
Pression d'exercice2-7 bar
Poids0.56 Kg
Code articleOP001ABD



- *NOTE*
- *Notes*
- *Anmerkungen*
- *Notes*





- **NOTE**
- **Notes**
- **Anmerkungen**
- **Notes**

