



- **POLSO ANGOLARE**
- **PS: jointed loaders**
- **PS: Winkelschwenk-einheit**
- **PS: poignets rotatifs**



PS >>



- **POLSO ANGOLARE**
- **PS: jointed loaders**
- **PS: Winkelschwenk-einheit**
- **PS: poignets rotatifs**

I I polsi, sono attrezzature rotanti predisposte per l'applicazione di una coppia di organi di presa, da utilizzare in tutte le operazioni di asservimento macchine utensili, carico pezzo grezzo e scarico pezzo finito, etc.
La rotazione del giunto, supportato da cuscinetti obliqui precaricati, è assicurata da una coppia di pistoni a cremagliera.

La rotazione è regolabile, con uno scostamento di $\pm 2^\circ$ agendo su due puntali micrometrici, con decelerazione tramite ammortizzatori idraulici incorporati ed il controllo della rotazione tramite sensori integrati.

Il corpo del polso integra un gruppo distributore per l'alimentazione diretta delle pinze (applicate sul giunto a squadra), l'albero è forato all'interno per permettere il passaggio dei cavi dei sensori che rilevano la posizione delle mani di presa.

Molti modelli di organi di presa, previa verifica di idoneità dimensionale, sono applicabili utilizzando una opportuna piastra di interfacciamento fornibile su richiesta.

Il corpo del polso rotante è in lega di alluminio con ossidazione anodica a durezza, così pure il giunto di fissaggio degli organi di presa, l'albero rotante è in acciaio cementato e temprato a 62 HRC mentre l'ingranaggio ed i pistoni a cremagliera sono in acciaio UNI 39NiCrMo3 con trattamento di nitrurazione.

Il giunto distributore incorpora guarnizioni in lubriflon caricato carbone idonee a garantire la tenuta con basso attrito.

GB The jointed loaders era rotating tools prepared for the application of a pair of pincers to be used in all the operations serving tool machines, unmachined piece loading, finished piece unloading, etc..

The joint rotation, supported on prestressed oblique bearing, is assured by a pair of rack pistons.

The rotation is adjustable, with a deviation of $\pm 2^\circ$, using two micrometric pushrods, the deceleration is via built-in hydraulic shock absorbers and rotation is controlled by integrated sensors.

The loader body incorporates a distributor unit for direct input to the pincers (applied to the right angle joint), the shaft is bored internally for the passage of the cables of the sensor that reads the position of the pincers.

After technical verification of the dimensions, all the pincer models can be applied with aid of the correct interfacing plate, supplied on request.

The rotating loader body is in hard-anodised aluminium alloy, as too the joint fixing the pincers; the rotating shaft is in steel hardened at 62 HRC; the gear and the rackpistons are in UNI 39 NiCrMo3 nitriding-hardening steel.

The loading body incorporates lubriflon carbon charged seals which guarantee seal with little friction.

D Die Winkelschwenkeinheiten sind für die Anbringung eines Greiferpaares vorgesehene Drehvorrichtungen für den Einsatz für alle bei Werkzeugmaschinen zu leistenden Verfahrensschritte wie Laden des Rohlings, Entnahme des fertig bearbeiteten Werkstückes usw.

Die Drehung der von vorgelagerten Querlagern gehaltenen Welle wird durch ein Paar Zahnstangenkolben aus behandeltem Stahl bewirkt.

Die Drehung ist durch zwei Mikrometerdruckstangen mit einer Abweichung von $\pm 2^\circ$ einstellbar; die Verzögerung erfolgt durch eingebaute hydraulische Stossdämpfer, die Kontrolle der Drehung durch integrierte Sensoren.

Der Körper der Winkelschwenkeinheit enthält eine auf der Eckverbindung angebrachte Verteilergruppe für die direkte Speisung der Greifer; die Hohlwelle besitzt eine Bohrung, durch die die Kabel der Sensoren geführt sind, die die Greiferposition ermitteln.

Viele Greifermodelle können - unter Beachtung der zulässigen Dimensionen - mittels einer dafür vorgesehenen und auf Anfrage lieferbaren Aufnahmeplatte angebracht werden.

Der Körper der Winkelschwenkeinheit sowie die Verbindung der Halteelemente sind aus durch anodische Oxydation gehärteter Aluminiumlegierung; die Drehwelle ist aus karburiertem und gehärtetem 62 HRC-Stahl, während Getriebe und Zahnstangenkolben aus nitrirtem UNI 39NiCrMo3-Stahl bestehen.

Die Verteilerverbindung enthält Dichtungen aus kohle geladenem Lubriflon, die Dichtheit bei geringer Reibung garantieren können.

F Le poignets sont équipements rotatifs pour l'application de deux organes de préhension, qui sont utilisés dans toutes les opérations d'asserviment pour les machines-outils.

La rotation du joint, qui est supporté par paliers obliques préchargés, est assurée par deux pistons à crémaillère en acier traité.

La rotation est réglable avec un écartement de $\pm 2^\circ$, en agissant sur deux creux micrométriques, avec une décélération par amortisseurs hydraulique incorporés et le contrôle de la rotation par détecteurs intégrés.

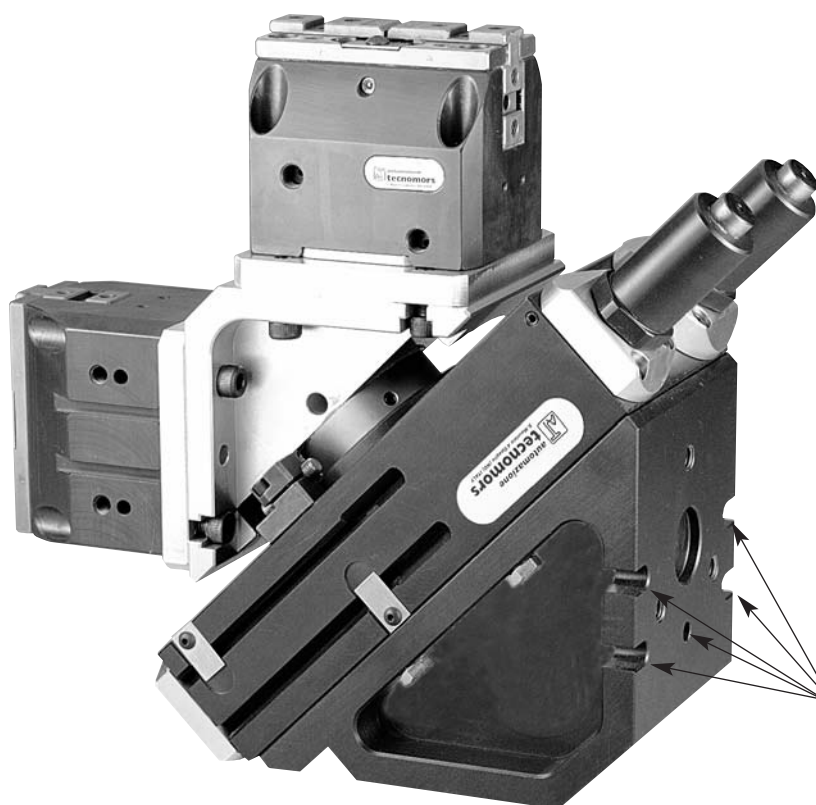
Le corps du poignet rotatif intègre un groupe distributeur pour l'alimentation directe aux pinces (appliquées sur le joint à équerre), l'arbre est percé à l'intérieur pour permettre le passage des câbles des détecteurs qui rélevont la position des organes de préhension.

Beaucoup de modèles, compatiblement à une vérification d'aptitude, sont applicables en utilisant une plaque à surfaces de séparation, qui est fournible sur demande.

Le corps du poignet rotatif est en alliance d'aluminium avec ossidation anodique à dureté, comme le joint de fissage des pinces; l'arbre de la rotation est en acier cimenté et trempé 62 HRC et l'ingranage et les pistons à crémaillère sont en acier UNI 39 NiCrMo3 avec traitement de nitruration.

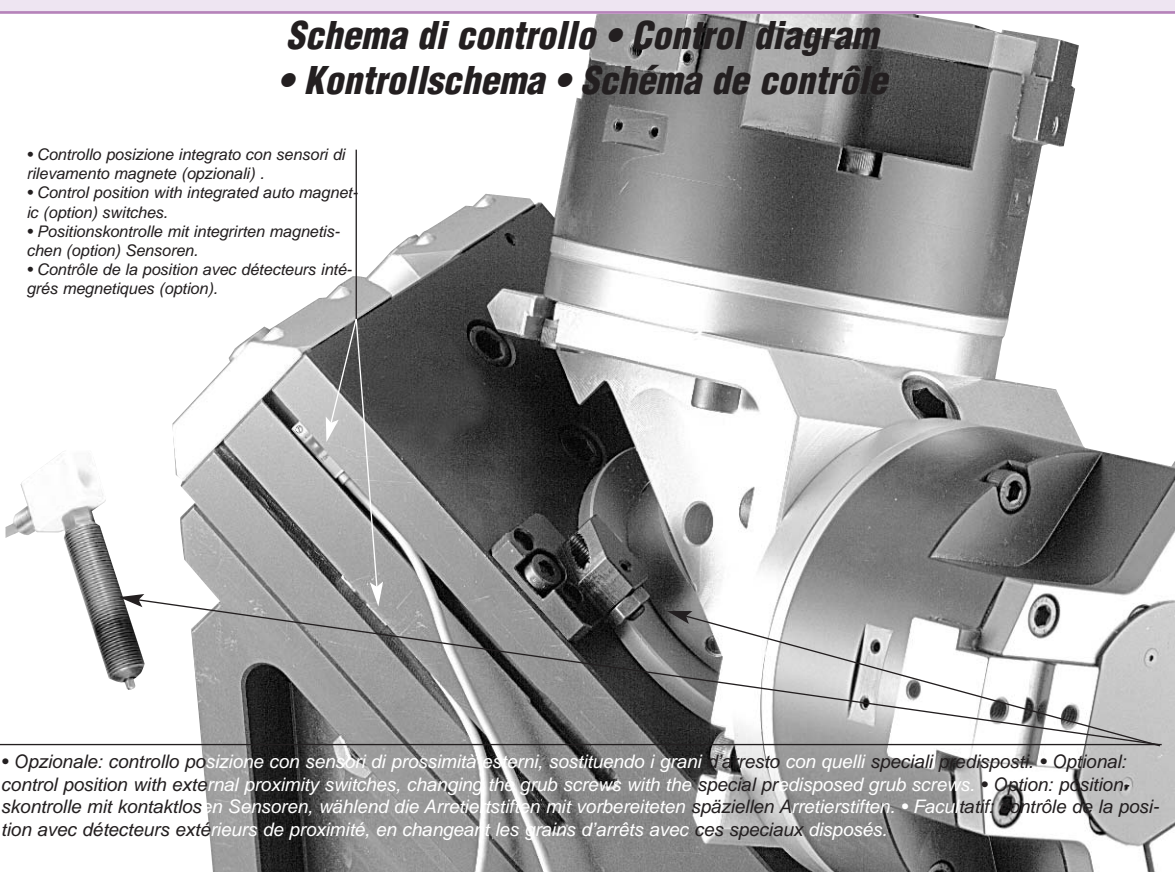
Le joint de distribution a garnitures en lubriflon chargé à charbon pour garantir une tenue à bas frottement.

Schema di montaggio • Mounting • Montageschema • Schéma de montage



- Fori per il fissaggio del polso "PS"
- "PS" jointed loaders fixing holes.
- Fixierungslochen der "PS" Winkelschwenkeinheit.
- Trous de fixation de poignets rotatifs "PS".

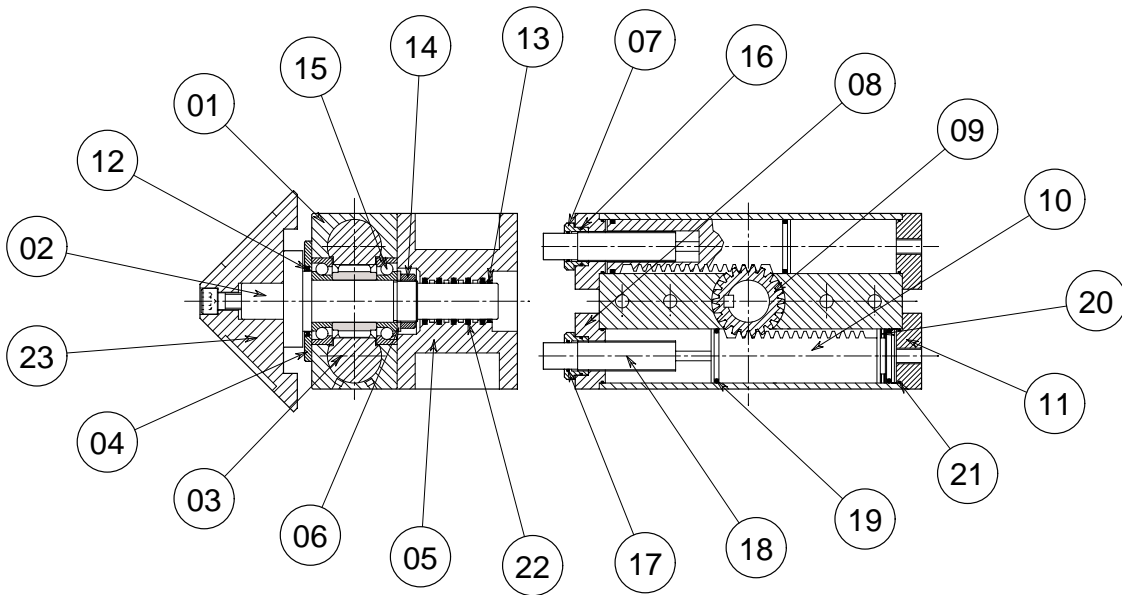
**Schema di controllo • Control diagram
• Kontrollschema • Schéma de contrôle**



- Controllo posizione integrato con sensori di rilevamento magneti (opzionali).
- Control position with integrated auto magnetic (option) switches.
- Positionskontrolle mit integrierten magnetischen (option) Sensoren.
- Contrôle de la position avec détecteurs intégrés magnétiques (option).

- Opzionale: controllo posizione con sensori di prossimità esterni, sostituendo i grani d'arresto con quelli speciali predisposti.
- Optional: control position with external proximity switches, changing the grub screws with the special predisposed grub screws.
- Option: positionskontrolle mit kontaktlosen Sensoren, während die Arretierstiften mit vorbereiteten speziellen Arretierstiften.
- Facultatif: contrôle de la position avec détecteurs extérieurs de proximité, en changeant les grains d'arrêts avec ces spéciaux disposés.

• **Schema costruttivo PS.** • **PS Construction diagram.**
 • **Konstruktionsschema PS.** • **Schéma de construction PS.**



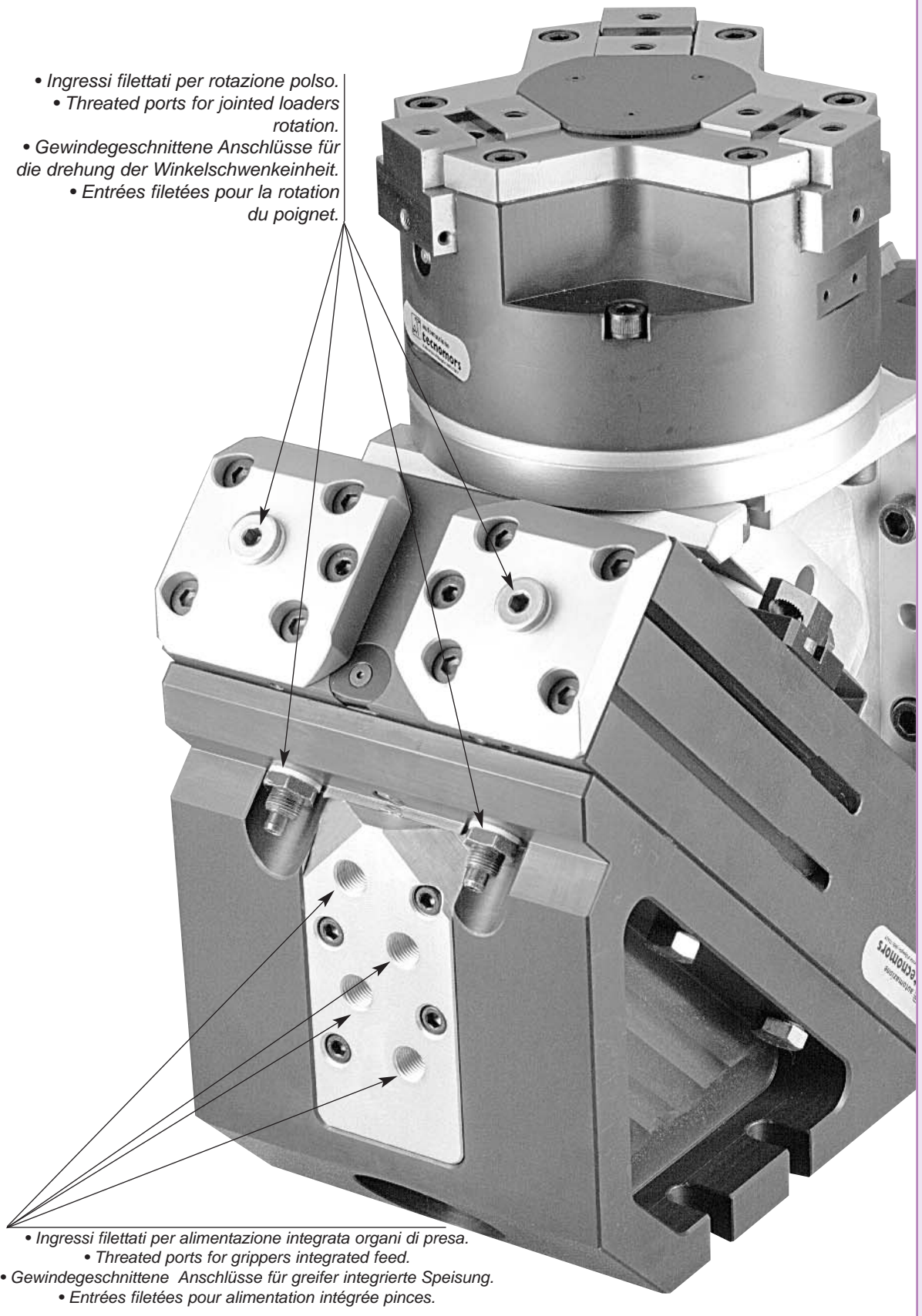
Nr.	Descrizione	Materiale	Note	No.	Beschreibung	Material	Anmerkungen
01	Corpo	Lega di alluminio	Ossidazione a durezza	01	Körper	Aluminiumlegierung	Härteoxydation
02	Albero	Acciaio Cromo Molibdeno	Nitrurazione	02	Welle	Stahl Chrom Molybdän	Nitriert
03	Cremagliera	Acciaio Cromo Molibdeno	Nitrurazione	03	Zahnstange	Stahl Chrom Molybdän	Nitriert
04	Fondello anteriore	Lega di alluminio	Ossidazione anodica	04	Vorderbodenscheibe	Aluminiumlegierung	Anodische Oxydation
05	Piastra distributore	Lega di alluminio	Ossidazione anodica	05	Platte Verteiler	Aluminiumlegierung	Anodische Oxydation
06	Anello di rasamento	Acciaio	Brunitura	06	Anpassungsring	Stahl	Glanzdrücken
07	Bussola	Acciaio	Brunitura	07	Büchse	Stahl	Glanzdrücken
08	Fondello laterale	Lega di alluminio	Ossidazione anodica	08	Seitliche Bodenscheibe	Aluminiumlegierung	Anodische Oxydation
09	Ingranaggio	Acciaio Cromo Molibdeno	Nitrurazione	09	Getriebe	Stahl Chrom Molybdän	Nitriert
10	Pistone	Lega di alluminio	Ossidazione a durezza	10	Kolben	Aluminiumlegierung	Härteoxydation
11	Fondello alimentazione	Lega di alluminio	Ossidazione anodica	11	Speisungsbodenscheibe	Aluminiumlegierung	Anodische Oxydation
12	Raschiatore	NBR	cod. PS per ricambio	12	Abstreifring	Acrylnitril-Kautschuk	Code PS für Ersatzteil
13	Raschiatore	NBR	cod. PS per ricambio	13	Abstreifring	Acrylnitril-Kautschuk	Code PS für Ersatzteil
14	Ghiera	Acciaio Cromo Molibdeno	Temprata	14	Nutmutter	Stahl Chrom Molybdän	Gehärtet
15	Cuscinetto	A contatto obliquo	cod. PS per ricambio	15	Kugellager	Mit Querkontakt	Code PS für Ersatzteil
16	Guarnizione bussola	NBR	cod. PS per ricambio	16	Dichtung Büchse	Acrylnitril-Kautschuk	Code PS für Ersatzteil
17	Guarnizioni deceleratore	NBR	cod. PS per ricambio	17	Dichtung Stossdämpfen	Acrylnitril-Kautschuk	Code PS für Ersatzteil
18	Deceleratore	Autocompensante	cod. PS per ricambio	18	Hydr. Stossdämpfen	Selbstausgleichbar	Code PS für Ersatzteil
19	Guarnizione	NBR	cod. PS per ricambio	19	Dichtung	Acrylnitril-Kautschuk	Code PS für Ersatzteil
20	Magnete	Plastoferrite	cod. PS per ricambio	20	Magnet	Plastoferrit	Code PS für Ersatzteil
21	Guarnizioni fondelli	NBR	cod. PS per ricambio	21	Endscheibendichtungen	Acrylnitril-Kautschuk	Code PS für Ersatzteil
22	Guarnizioni distributore	NBR	cod. PS per ricambio	22	Dichtungen Verteiler	Acrylnitril-Kautschuk	Code PS für Ersatzteil
23	Squadra rotante	Lega di alluminio	Ossidazione anodica	23	Winkelgruppe	Aluminiumlegierung	Anodische Oxydation

No.	Description	Material	Note	No.	Description	Matière	Note
01	Body	Aluminium alloy	Hard alumite treatment	01	Corps	Alliage d'aluminium	Oxydation à dureté
02	Shaft	Chrome molybdenum steel	Nitriding	02	Arbre	Acier chromo-molybdène	Nituré
03	Rack	Chrome molybdenum steel	Nitriding	03	Crémaillère	Acier chromo-molybdène	Nituré
04	Front cap	Aluminium alloy	Alumite treatment	04	Culot antérieur	Alliage d'aluminium	Oxydation anodique
05	Plate Distributor	Aluminium alloy	Alumite treatment	05	Plaque Distributeur	Alliage d'aluminium	Oxydation anodique
06	Adaptation ring	Steel	Burnishing	06	Anneau d'adaptation	Acier	Brunissage
07	Bushing	Steel	Burnishing	07	Douille	Acier	Brunissage
08	Side cap	Aluminium alloy	Alumite treatment	08	Culot latéral	Alliage d'aluminium	Oxydation anodique
09	Gear	Chrome molybdenum steel	Nitriding	09	Engrenage	Acier chromo-molybdène	Nituré
10	Piston	Aluminium alloy	Hard alumite treatment	10	Piston	Alliage d'aluminium	Oxydation à dureté
11	Feed cap	Aluminium alloy	Alumite treatment	11	Culot d'alimentation	Alliage d'aluminium	Oxydation anodique
12	Rod scaper	NBR	PS code for replacement	12	Joint racler	Caoutchouc NBR	Code PS pour rechange
13	Rod scaper	NBR	PS code for replacement	13	Joint racler	Caoutchouc NBR	Code PS pour rechange
14	Lockring	Chrome molybdenum steel	Heat treatment	14	Collier de serrage	Acier chromo-molybdène	Trempé
15	Ball bearing	With oblique contact	PS code for replacement	15	Roulement à billes	Avec contact oblique	Code PS pour rechange
16	Bushing packing	NBR	PS code for replacement	16	Joint douille	Caoutchouc NBR	Code PS pour rechange
17	Shock absorber packing	NBR	PS code for replacement	17	Joint amortisseurs	Caoutchouc NBR	Code PS pour rechange
18	Hydr. shock absorber	Self-compensate	PS code for replacement	18	Amortisseurs hydr.	Autocompensant	Code PS pour rechange
19	Packing	NBR	PS code for replacement	19	Joint	Caoutchouc NBR	Code PS pour rechange
20	Magnet	Rubber magnet	PS code for replacement	20	Aimant	Plastoferrite	Code PS pour rechange
21	Caps packing	NBR	PS code for replacement	21	Joint culot	Caoutchouc NBR	Code PS pour rechange
22	Distributor packings	NBR	PS code for replacement	22	Joints distributeur	Caoutchouc NBR	Code PS pour rechange
23	Rotary group	Aluminium alloy	Alumite treatment	23	Groupe rotatif	Alliage d'aluminium	Oxydation anodique

• CARATTERISTICHE TECNICHE PS • Technical specifications PS • Technische Eigenschaften PS • Caractéristiques techniques PS

- **Alimentazione pneumatica o oleodinamica, ed alimentazione integrata per organi di presa.**
 - **Pneumatic or oil-hydraulic feed, and Integrated feed for grippers.**
 - **Pneumatische - öldynamischer Zuführung, Integrierte Speisung für greifer.**
- **Alimentation pneumatique et oléo-dynamique, Alimentation intégrée pour pinces.**

- **Ingressi filettati per rotazione polso.**
 - **Threated ports for jointed loaders rotation.**
- **Gewindegesschnittene Anschlüsse für die drehung der Winkelschwenkeinheit.**
 - **Entrées filetéés pour la rotation du poignet.**

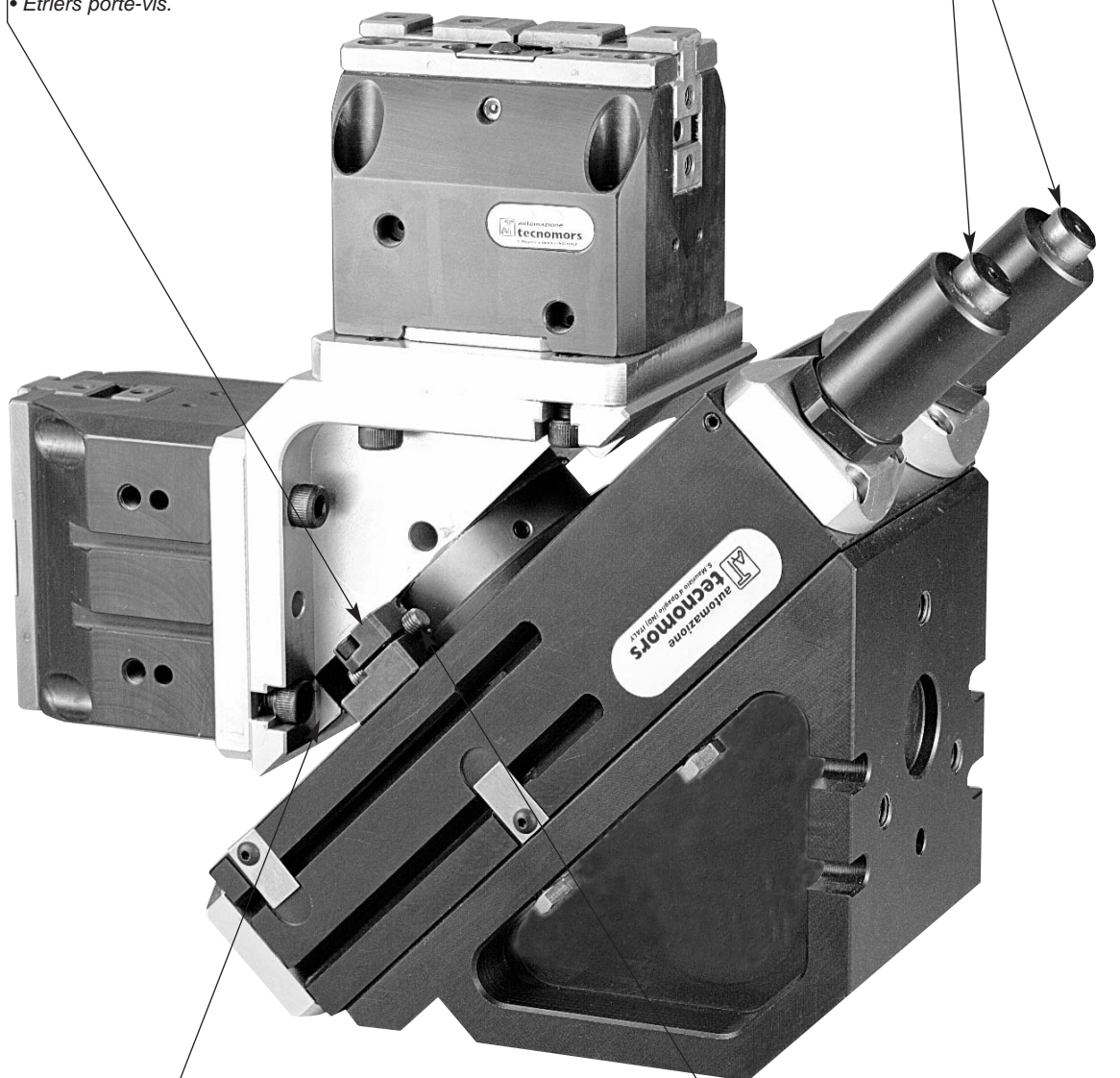


- **Ingressi filettati per alimentazione integrata organi di presa.**
 - **Threated ports for grippers integrated feed.**
- **Gewindegesschnittene Anschlüsse für greifer integrierte Speisung.**
 - **Entrées filetéés pour alimentation intégrée pinces.**

• **Schema arresto e decelerazione della corsa.** • **Stopping and deceleration stroke schedule.**
 • **Arretierungs- und Verzögererschema.** • **Schéma d'arrêt et de décélération de la course.**

- Ammortizzatori idraulici incorporati.
- Integrated hydraulic shock absorbers.
- Integrierte Hydraulische Stossdämpfer.
- Ammortisseurs hydrauliques intégrés.

- Blocchetti porta puntali.
- Screws bracket.
- Druckstangespanneisen.
- Etriers porte-vis.



- Leva d'arresto.
- Stop lever.
- Stopphebel.
- Leviers d'arretes.

- Puntali filettati regolabili.
- Rotation angle adjustment screws.
- Gewindene einstellbare Druckstange.
- Vis de réglage du angle de rotation.

• CARATTERISTICHE TECNICHE PS • Technical specifications PS • Technische Eigenschaften PS • Caractéristiques techniques PS



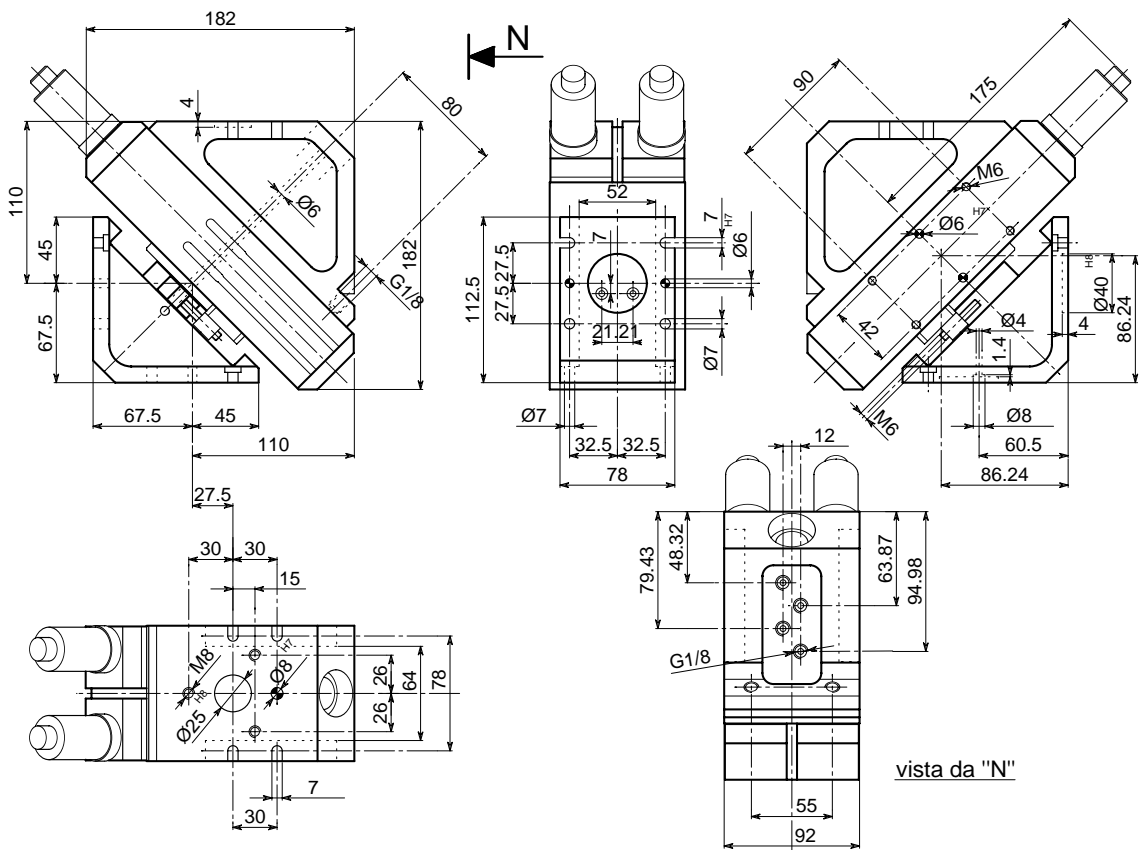
- **POLSO ANGOLARE**
- **PS: jointed loaders**
- **PS: Winkelschwenk-einheit**
- **PS: poignets rotatifs**

PS 50

PS 45

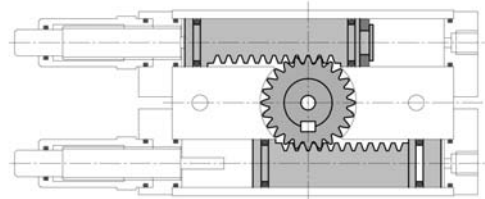
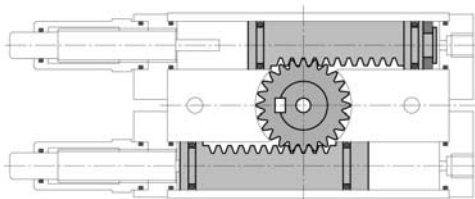
PS 32

PS 25



• Le dimensioni sono indicative e suscettibili di variazioni per migliorie tecniche. Ci riserviamo di apportare modifiche senza preavviso • All dimensions are indicative and subject to variation for technical upgrading. We reserve the right to make alterations without prior notification • Die Maßangaben sind indikativ und können sich bei technischen Verbesserung ändern. Wir behalten uns vor, ohne vorherige Benachrichtigung Änderungen vorzunehmen • Les dimensions sont fournies à titre indicatif, elles peuvent subir des variations pour cause d'améliorations techniques. Nous nous réservons le droit d'apporter des modifications sans préavis.

- **SCHEMA DI FUNZIONAMENTO • OPERATIONAL DIAGRAM**
- **BETRIEBSSCHEMA • SCHÉMA DE FONCTIONNEMENT**

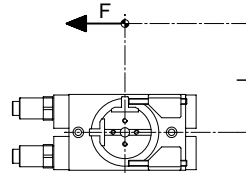
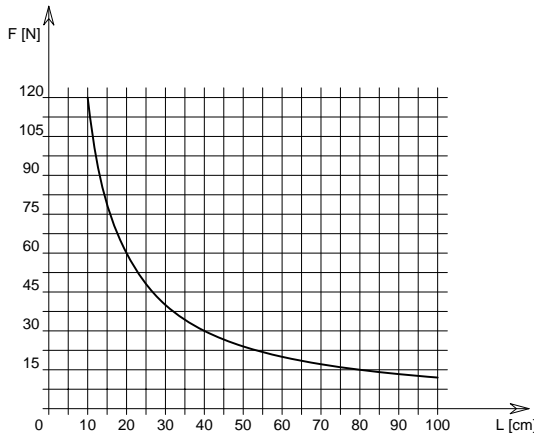




- **POLSO ANGOLARE**
- **PS: jointed loaders**
- **PS: Winkelschwenk-einheit**
- **PS: poignets rotatifs**

DIAGRAMMA COPPIA DI ROTAZIONE

- TORQUE DIAGRAM • DIAGRAM DREHMOMENT
- DIAGRAMME DE LA COUPLE DE ROTATION



P = 6 bar

F = Forza teorica di rotazione.
L = Distanza di rilevamento

F = Theoretische Drehkraft.
L = Messungsabstand

F = Theoretical rotation force.
L = Reading distance

F = Force théorique de rotation.
L = Distance de lecture

Valori calcolati sulla coppia teorica • Values read in reference to the theoretical torque

• Werte in Bezug der Theoretischen Drehmomentes aufgenommen • Valeurs relevées sur la couple théorique

PS 50

PS 45

PS 32

PS 25

DATI TECNICI:

Corsa di rotazione angolare	180°
Corsa pistone	.66 mm
Volume per doppia corsa	.136 cm ³
Coppia teorica di rotazione a 6 bar	.1.2 daNm
Carico radiale	.75 Nm
Pressione di esercizio	.4-8 bar
Precisione di rotazione	±0.01°
Peso	.5.6 Kg
Temperatura di esercizio	.5-60 °C
Codice articolo	.PS250ARE

TECHNISCHE DATEN:

Schwenkwinkel	180°
Kolbenhub	.66 mm
Volumen pro Doppelhub	.136 cm ³
Theoretische Drehmoment bei 6 bar	.1.2 daNm
Radiale Querbelastung	.75 Nm
Betriebsdruck	.4-8 bar
Drehgenauigkeit	±0.01°
Gewicht	.5.6 Kg
Betriebstemperatur	.5-60 °C
Artikelcode	.PS250ARE

SPECIFICATIONS:

Rotation angle	180°
Piston stroke	.66 mm
Dual stroke volume	.136 cm ³
Theoretical torque at 6 bar	.1.2 daNm
Radial load	.75 Nm
Working pressure	.4-8 bar
Rotation precision	±0.01°
Weight	.5.6 Kg
Working temperature	.5-60 °C
Article code	.PS250ARE

DONNÉES TECHNIQUES:

Angle de rotation	180°
Course piston	.66 mm
Volume pour course double	.136 cm ³
Couple théorique à 6 bar	.1.2 daNm
Charge radiale	.75 Nm
Pression d'exercice	.4-8 bar
Précision de rotation	±0.01°
Poids	.5.6 Kg
Température d'exercice	.5-60 °C
Code article	.PS250ARE



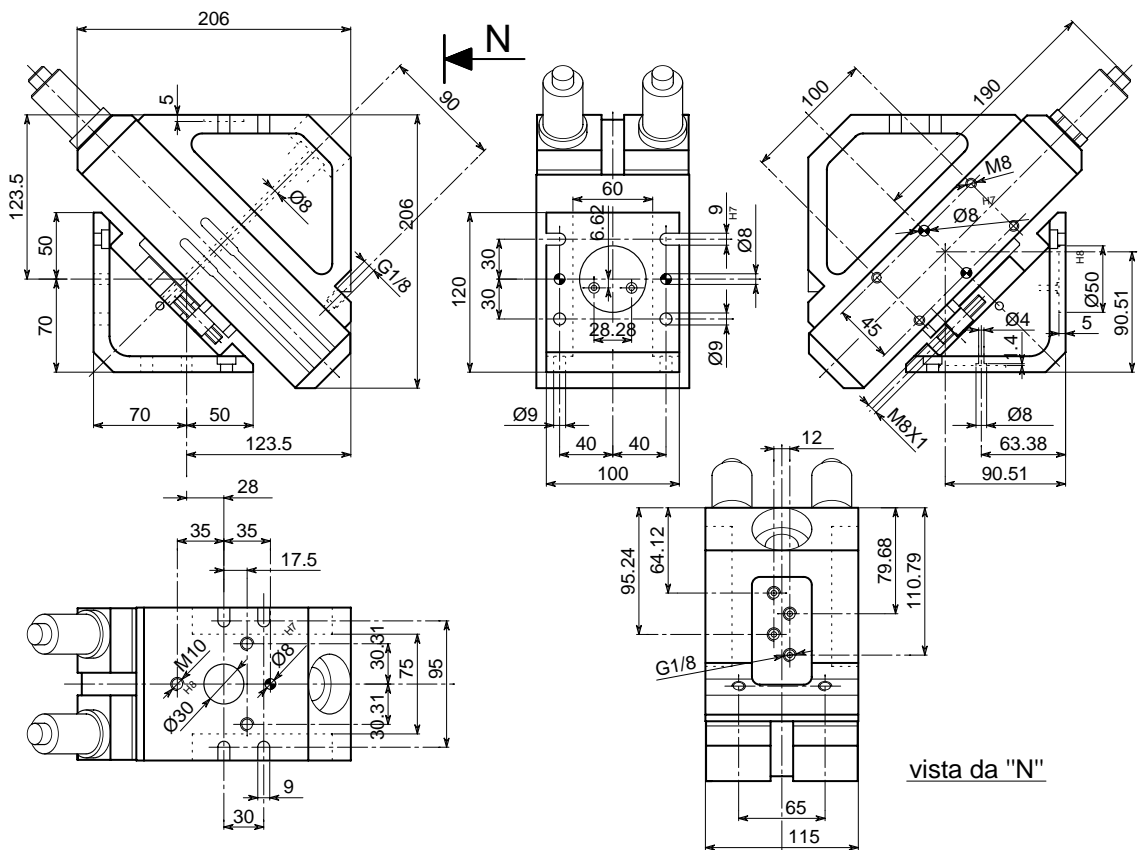
- **POLSO ANGOLARE**
- **PS: jointed loaders**
- **PS: Winkelschwenk-einheit**
- **PS: poignets rotatifs**

PS 50

PS 45

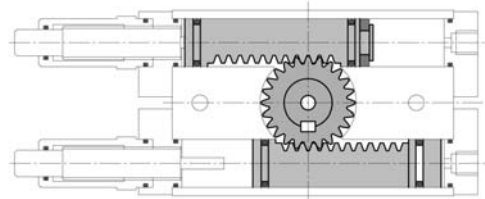
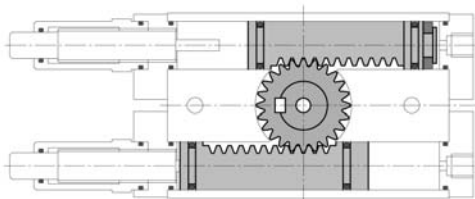
PS 32

PS 25



• Le dimensioni sono indicative e suscettibili di variazioni per migliorie tecniche. Ci riserviamo di apportare modifiche senza preavviso • All dimensions are indicative and subject to variation for technical upgrading. We reserve the right to make alterations without prior notification • Die Maßangaben sind indikativ und können sich bei technischen Verbesserung ändern. Wir behalten uns vor, ohne vorherige Benachrichtigung Änderungen vorzunehmen • Les dimensions sont fournies à titre indicatif, elles peuvent subir des variations pour cause d'améliorations techniques. Nous nous réservons le droit d'apporter des modifications sans préavis.

- **SCHEMA DI FUNZIONAMENTO • OPERATIONAL DIAGRAM**
- **BETRIEBSSCHEMA • SCHÉMA DE FONCTIONNEMENT**

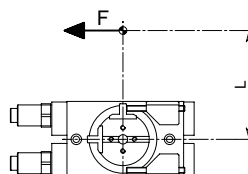
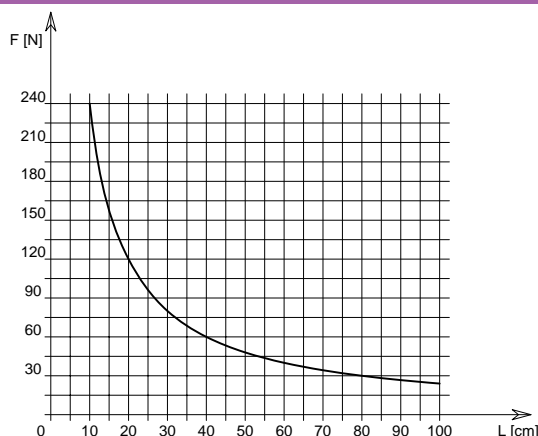




- **POLSO ANGOLARE**
- **PS: jointed loaders**
- **PS: Winkelschwenk-einheit**
- **PS: poignets rotatifs**

DIAGRAMMA COPPIA DI ROTAZIONE

- TORQUE DIAGRAM • DIAGRAM DREHMOMENT
- DIAGRAMME DE LA COUPLE DE ROTATION



P = 6 bar

F = Forza teorica di rotazione.
L = Distanza di rilevamento

F = Theoretische Drehkraft.
L = Messungsabstand

F = Theoretical rotation force.
L = Reading distance

F = Force théorique de rotation.
L = Distance de lecture

Valori calcolati sulla coppia teorica • Values read in reference to the theoretical torque

• Werte in Bezug der Theoretischen Drehmomentes aufgenommen • Valeurs relevées sur la couple théorique

PS 50

PS 45

PS 32

PS 25

DATI TECNICI:

Corsa di rotazione angolare	180°
Corsa pistone	.66 mm
Volume per doppia corsa	.264 cm ³
Coppia teorica di rotazione a 6 bar	.2.4 daNm
Carico radiale	.100 Nm
Pressione di esercizio	.4-8 bar
Precisione di rotazione	.±0.01°
Peso	.7.5 Kg
Temperatura di esercizio	.5-60 °C
Codice articolo	.PS320ARA

TECHNISCHE DATEN:

Schwenkwinkel	180°
Kolbenhub	.66 mm
Volumen pro Doppelhub	.264 cm ³
Theoretische Drehmoment bei 6 bar	.2.4 daNm
Radiale Querbelastung	.100 Nm
Betriebsdruck	.4-8 bar
Drehgenauigkeit	.±0.01°
Gewicht	.7.5 Kg
Betriebstemperatur	.5-60 °C
Artikelcode	.PS320ARA

SPECIFICATIONS:

Rotation angle	180°
Piston stroke	.66 mm
Dual stroke volume	.264 cm ³
Theoretical torque at 6 bar	.2.4 daNm
Radial load	.100 Nm
Working pressure	.4-8 bar
Rotation precision	.±0.01°
Weight	.7.5 Kg
Working temperature	.5-60 °C
Article code	.PS320ARA

DONNÉES TECHNIQUES:

Angle de rotation	180°
Course piston	.66 mm
Volume pour course double	.264 cm ³
Couple théorique à 6 bar	.2.4 daNm
Charge radiale	.100 Nm
Pression d'exercice	.4-8 bar
Précision de rotation	.±0.01°
Poids	.7.5 Kg
Température d'exercice	.5-60 °C
Code article	.PS320ARA



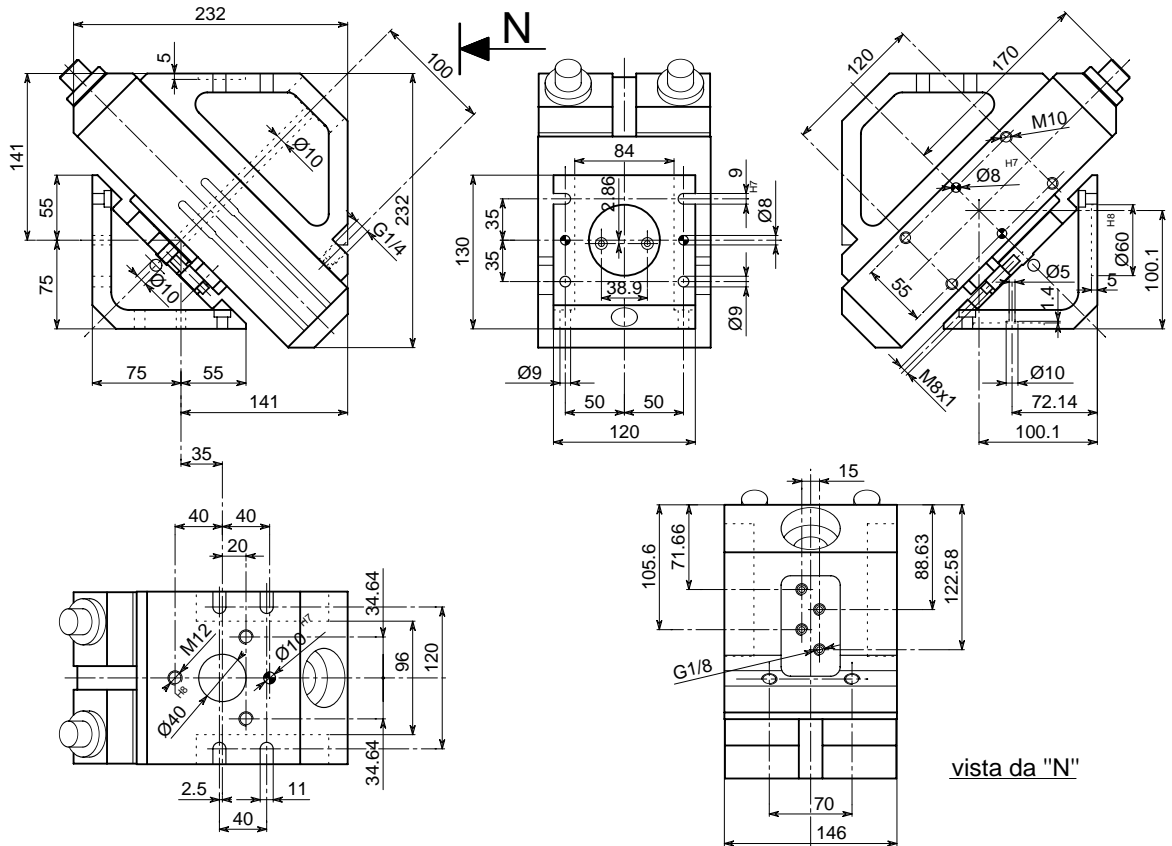
- **POLSO ANGOLARE**
- **PS: jointed loaders**
- **PS: Winkelschwenk-einheit**
- **PS: poignets rotatifs**

PS 50

PS 45

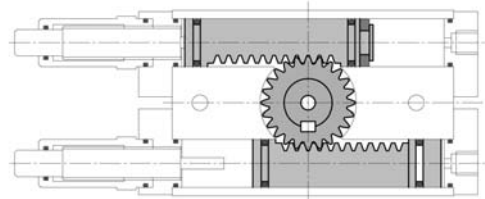
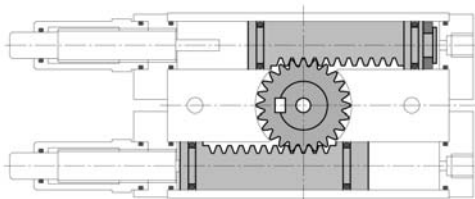
PS 32

PS 25



• Le dimensioni sono indicative e suscettibili di variazioni per migliorie tecniche. Ci riserviamo di apportare modifiche senza preavviso • All dimensions are indicative and subject to variation for technical upgrading. We reserve the right to make alterations without prior notification • Die Maßangaben sind indikativ und können sich bei technischen Verbesserung ändern. Wir behalten uns vor, ohne vorherige Benachrichtigung Änderungen vorzunehmen • Les dimensions sont fournies à titre indicatif, elles peuvent subir des variations pour cause d'améliorations techniques. Nous nous réservons le droit d'apporter des modifications sans préavis.

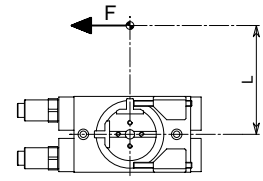
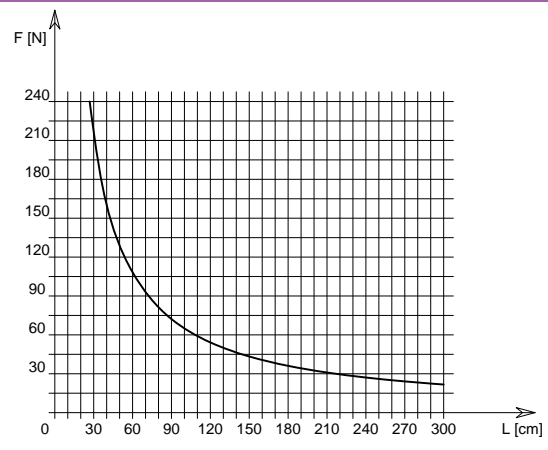
- **SCHEMA DI FUNZIONAMENTO • OPERATIONAL DIAGRAM**
- **BETRIEBSSCHEMA • SCHÉMA DE FONCTIONNEMENT**





- **POLSO ANGOLARE**
- **PS: jointed loaders**
- **PS: Winkelschwenk-einheit**
- **PS: poignets rotatifs**

DIAGRAMMA COPPIA DI ROTAZIONE
 • TORQUE DIAGRAM • DIAGRAM DREHMOMENT
 • DIAGRAMME DE LA COUPLE DE ROTATION



P = 6 bar

F = Forza teorica di rotazione.
 L = Distanza di rilevamento

F = Theoretische Drehkraft.
 L = Messungsabstand

F = Theoretical rotation force.
 L = Reading distance

F = Force théorique de rotation.
 L = Distance de lecture

Valori calcolati sulla coppia teorica • Values read in reference to the theoretical torque
 • Werte in Bezug der Theoretischen Drehmomentes aufgenommen • Valeurs relevées sur la couple théorique

DATI TECNICI:

Corsa di rotazione angolare	.180°
Corsa pistone	.86.4 mm
Volume per doppia corsa	.572 cm ³
Coppia teorica di rotazione a 6 bar	.5.2 daNm
Carico radiale	.250 Nm
Pressione di esercizio	.4-8 bar
Precisione di rotazione	.±0.01°
Peso	.16 Kg
Temperatura di esercizio	.5-60 °C
Codice articolo	.PS450ARB

TECHNISCHE DATEN:

Schwenkwinkel	.180°
Kolbenhub	.86.4 mm
Volumen pro Doppelhub	.572 cm ³
Theoretische Drehmoment bei 6 bar	.5.2 daNm
Radiale Querbelastung	.250 Nm
Betriebsdruck	.4-8 bar
Drehgenauigkeit	.±0.01°
Gewicht	.16 Kg
Betriebstemperatur	.5-60 °C
Artikelcode	.PS450ARB

SPECIFICATIONS:

Rotation angle	.180°
Piston stroke	.86.4 mm
Dual stroke volume	.572 cm ³
Theoretical torque at 6 bar	.5.2 daNm
Radial load	.250 Nm
Working pressure	.4-8 bar
Rotation precision	.±0.01°
Weight	.16 Kg
Working temperature	.5-60 °C
Article code	.PS450ARB

DONNÉES TECHNIQUES:

Angle de rotation	.180°
Course piston	.86.4 mm
Volume pour course double	.572 cm ³
Couple théorique à 6 bar	.5.2 daNm
Charge radiale	.250 Nm
Pression d'exercice	.4-8 bar
Précision de rotation	.±0.01°
Poids	.16 Kg
Température d'exercice	.5-60 °C
Code article	.PS450ARB

PS 50

PS 45

PS 32

PS 25



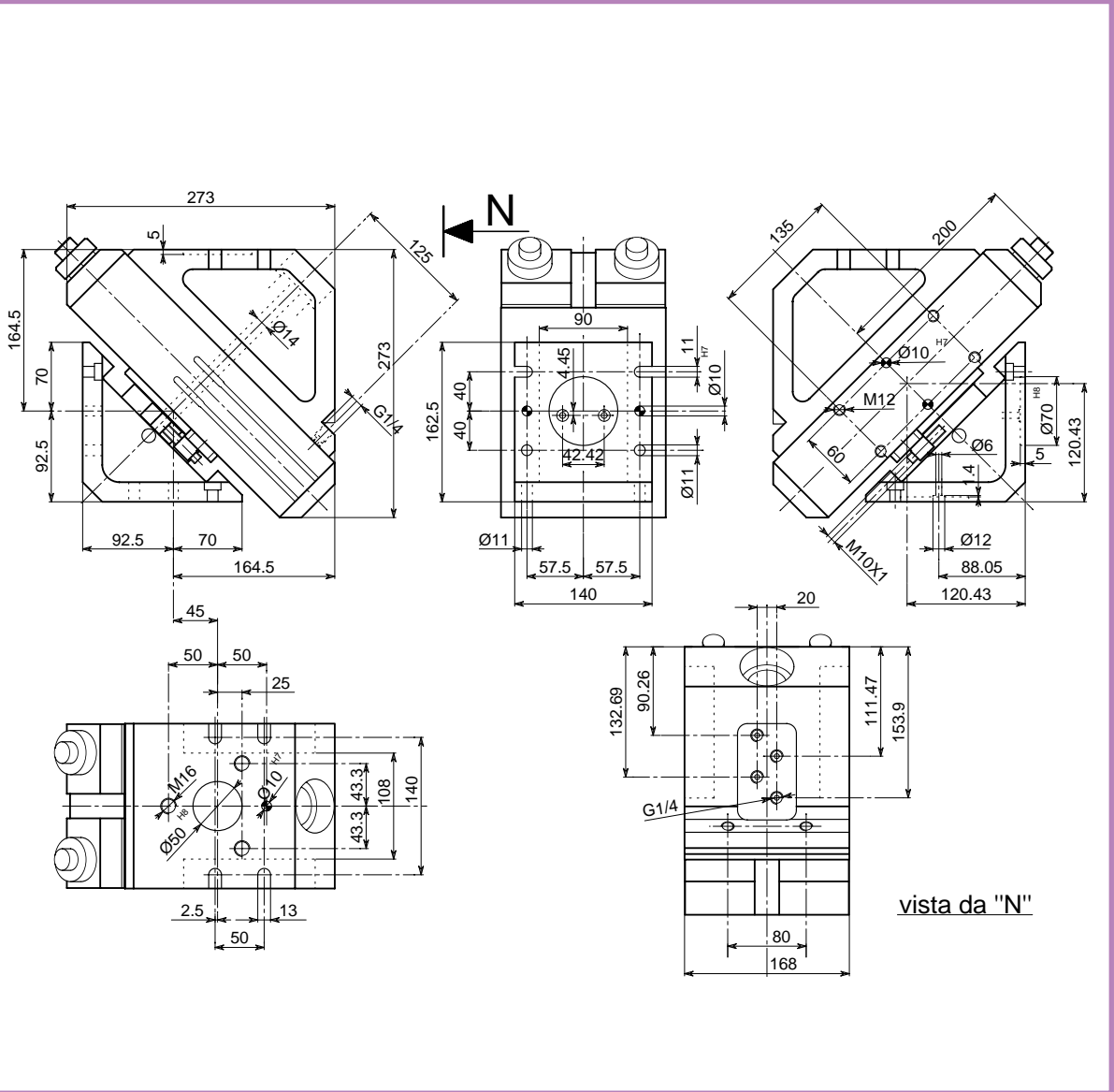
- **POLSO ANGOLARE**
- **PS: jointed loaders**
- **PS: Winkelschwenk-einheit**
- **PS: poignets rotatifs**

PS 50

PS 45

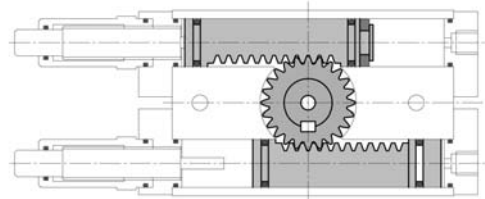
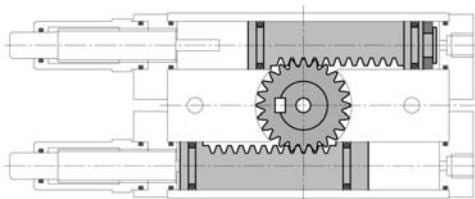
PS 32

PS 25



• Le dimensioni sono indicative e suscettibili di variazioni per migliorie tecniche. Ci riserviamo di apportare modifiche senza preavviso • All dimensions are indicative and subject to variation for technical upgrading. We reserve the right to make alterations without prior notification • Die Maßangaben sind indikativ und können sich bei technischen Verbesserung ändern. Wir behalten uns vor, ohne vorherige Benachrichtigung Änderungen vorzunehmen • Les dimensions sont fournies à titre indicatif, elles peuvent subir des variations pour cause d'améliorations techniques. Nous nous réservons le droit d'apporter des modifications sans préavis.

- **SCHEMA DI FUNZIONAMENTO • OPERATIONAL DIAGRAM**
- **BETRIEBSSCHEMA • SCHÉMA DE FONCTIONNEMENT**

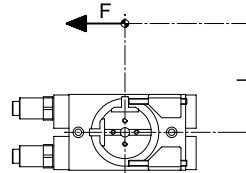
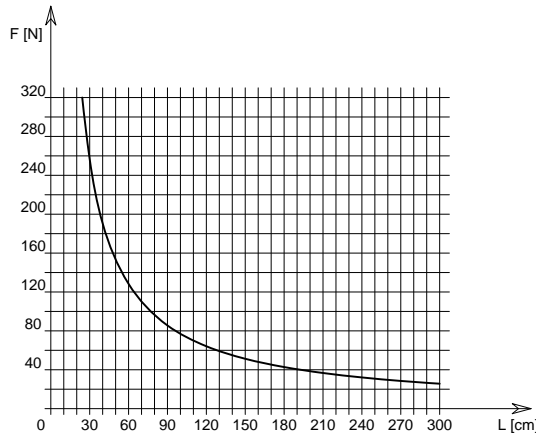




- **POLSO ANGOLARE**
- **PS: jointed loaders**
- **PS: Winkelschwenk-einheit**
- **PS: poignets rotatifs**

DIAGRAMMA COPPIA DI ROTAZIONE

- TORQUE DIAGRAM • DIAGRAM DREHMOMENT
- DIAGRAMME DE LA COUPLE DE ROTATION



P = 6 bar

F = Forza teorica di rotazione.
L = Distanza di rilevamento

F = Theoretische Drehkraft.
L = Messungsabstand

F = Theoretical rotation force.
L = Reading distance

F = Force théorique de rotation.
L = Distance de lecture

Valori calcolati sulla coppia teorica • Values read in reference to the theoretical torque

• Werte in Bezug der Theoretischen Drehmomentes aufgenommen • Valeurs relevées sur la couple théorique

PS 50

PS 45

PS 32

PS 25

DATI TECNICI:

Corsa di rotazione angolare	180°
Corsa pistone	104 mm
Volume per doppia corsa	.848 cm ³
Coppia teorica di rotazione a 6 bar	.7.7 daNm
Carico radiale	.350 Nm
Pressione di esercizio	.4-8 bar
Precisione di rotazione	.±0.01°
Peso	.29 Kg
Temperatura di esercizio	.5-60 °C
Codice articolo	.PS500ARC

TECHNISCHE DATEN:

Schwenkwinkel	180°
Kolbenhub	104 mm
Volumen pro Doppelhub	.848 cm ³
Theoretische Drehmoment bei 6 bar	.7.7 daNm
Radiale Querbelastung	.350 Nm
Betriebsdruck	.4-8 bar
Drehgenauigkeit	.±0.01°
Gewicht	.29 Kg
Betriebstemperatur	.5-60 °C
Artikelcode	.PS500ARC

SPECIFICATIONS:

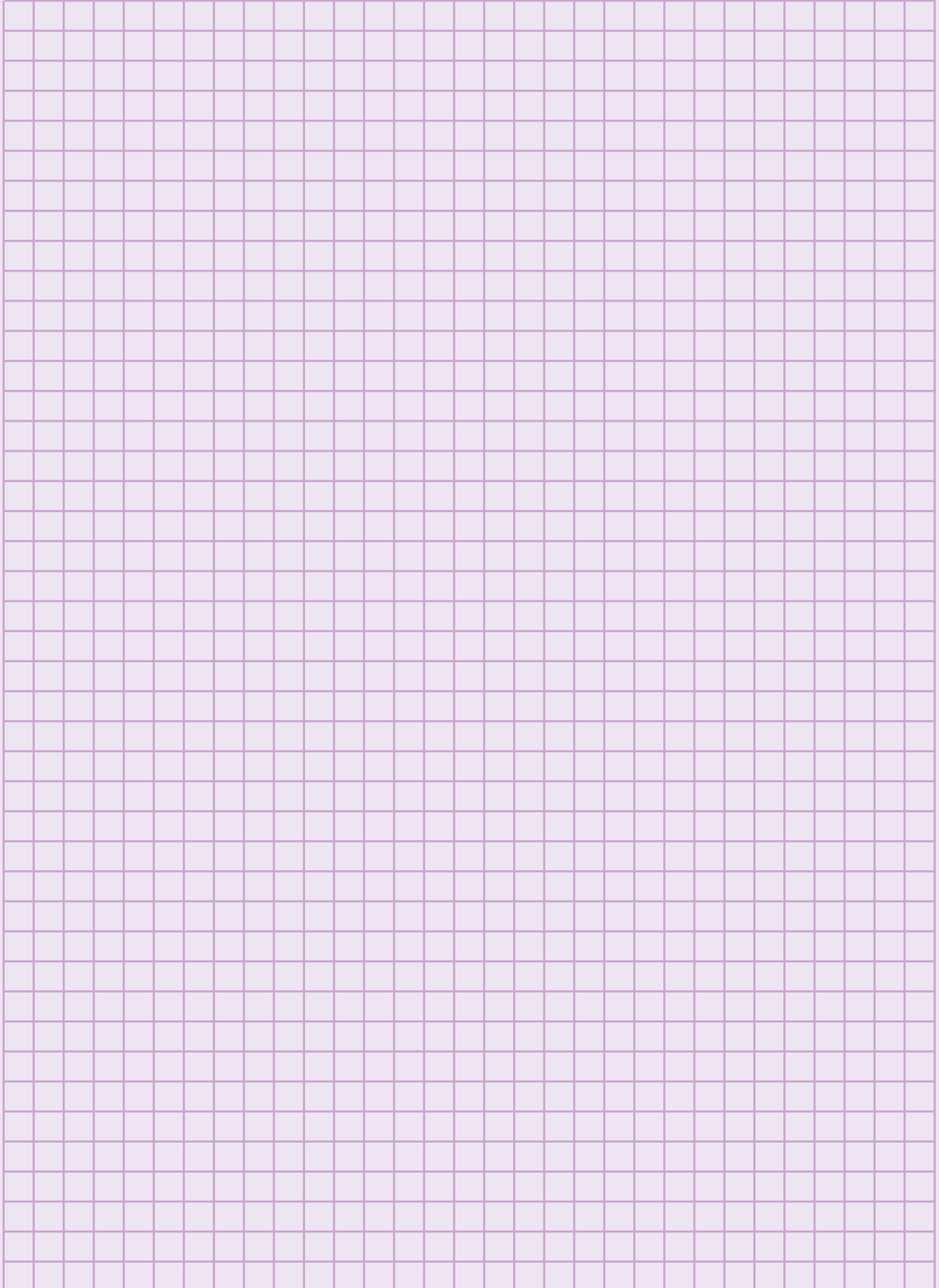
Rotation angle	180°
Piston stroke	104 mm
Dual stroke volume	.848 cm ³
Theoretical torque at 6 bar	.7.7 daNm
Radial load	.350 Nm
Working pressure	.4-8 bar
Rotation precision	.±0.01°
Weight	.29 Kg
Working temperature	.5-60 °C
Article code	.PS500ARC

DONNÉES TECHNIQUES:

Angle de rotation	180°
Course piston	104 mm
Volume pour course double	.848 cm ³
Couple théorique à 6 bar	.7.7 daNm
Charge radiale	.350 Nm
Pression d'exercice	.4-8 bar
Précision de rotation	.±0.01°
Poids	.29 Kg
Température d'exercice	.5-60 °C
Code article	.PS500ARC



- **NOTE**
- **Notes**
- **Anmerkungen**
- **Notes**





- **NOTE**
- **Notes**
- **Anmerkungen**
- **Notes**

